

**SWITCH TO SMART**

DATA FOR A SUSTAINABLE PLANET. WITH ISTA.

**2022**  
Listino prezzi

**ista**



**L'ENERGIA DEL FUTURO**

**TECNOLOGIA SMART  
INNOVAZIONE  
SOSTENIBILITÀ**

## Listino 2022

consultabile sul nostro  
sito [www.ista.com/it](http://www.ista.com/it)

<b>Contatori di calore</b>	<b>04</b>
<i>Sensonic 3</i>	04
Versione compatta	04
Unità di calcolo per versione combinata	06
Sensonic flow sensor	06
<i>Ultego</i>	07
Unità di calcolo	07
Sonde e centralizzazione dati via radio	07
<i>Accessori per sensonic 3 - versione compatta e combinata</i>	08
<i>Accessori per sensonic 3 e ultego</i>	09
<i>Ultego III - contatori ad ultrasuoni</i>	10
Versione smart e smart plus	10
Versione perfect	11
Accessori e note	12
<i>Contatori volumetrici abbinabili ai sensonic calculator per versione combinata</i>	13
Contatori ad ultrasuoni	13
Contatori meccanici a contatto e accessori	14
<b>Contatori d'acqua</b>	<b>15</b>
<i>Domaqua m - Istameter m</i>	15
<i>Accessori per contatori d'acqua</i>	16
Supporti EAS	16
Supporti VAS	17
<i>Contatori d'acqua multigetto</i>	20
Contatori per edifici soprintonaco - filettati	20
Contatori industriali d'acqua fredda Woltman - flangiati	21
<b>Moduli d'utenza e cassette serie N e serie C</b>	<b>22</b>
<b>Sistema ista</b>	<b>24</b>
Doprino e pacchetti installazione	24
Supplementi per fornitura e installazione di articoli non standard	24
<b>Sistema ista aperto</b>	<b>25</b>
Doprino aperto, tablet e corsi	25
Accessori di montaggio	25
<b>Programmazione, centralizzazione e trasmissione dati</b>	<b>26</b>
Programmazione apparecchi	26
Sistema radio e m-bus	26
Sistema Elvaco per m-bus	26
<b>Esempi di composizione ordini</b>	<b>27</b>
<i>Come ordinare un contatore d'acqua istameter</i>	27
<i>Come ordinare un contatore di calore</i>	28
Sensonic 3 in versione compatta e combinata completo di accessori	28
Ultego III smart - smart plus e perfect completo di accessori	28
Contatori combinati (volumetrica + sensonic calculator)	29

## Sensonic® 3

### Versione compatta

Codice articolo	Descrizione	Lungh. sonda	Prezzo unitario euro
-----------------	-------------	--------------	----------------------

#### Sensonic compatti con una sonda interna e una esterna - radio

51120	Sensonic 3 Qn 0,6 m <sup>3</sup> /h	1,5 m	294,50
51121	Sensonic 3 Qn 1,5 m <sup>3</sup> /h	1,5 m	294,50
51122	Sensonic 3 Qn 2,5 m <sup>3</sup> /h	1,5 m	294,50
51123	Sensonic 3 Qn 0,6 m <sup>3</sup> /h	3,0 m	320,50
51124	Sensonic 3 Qn 1,5 m <sup>3</sup> /h	3,0 m	320,50
51125	Sensonic 3 Qn 2,5 m <sup>3</sup> /h	3,0 m	320,50



#### Sensonic compatti con due sonde esterne

51130	Sensonic 3 Qn 0,6 m <sup>3</sup> /h - 2 sonde esterne	1,5 m	303,00
51131	Sensonic 3 Qn 1,5 m <sup>3</sup> /h - 2 sonde esterne	1,5 m	303,00
51132	Sensonic 3 Qn 2,5 m <sup>3</sup> /h - 2 sonde esterne	1,5 m	303,00
51133	Sensonic 3 Qn 0,6 m <sup>3</sup> /h - 2 sonde esterne	3,0 m	329,00
51134	Sensonic 3 Qn 1,5 m <sup>3</sup> /h - 2 sonde esterne	3,0 m	329,00
51135	Sensonic 3 Qn 2,5 m <sup>3</sup> /h - 2 sonde esterne	3,0 m	329,00

#### Sensonic compatti a batteria - versione dual (per caldo/freddo)

51150	Sensonic 3 Qn 0,6 m <sup>3</sup> /h - dual	1,5 m	su richiesta
51151	Sensonic 3 Qn 1,5 m <sup>3</sup> /h - dual	1,5 m	su richiesta
51152	Sensonic 3 Qn 2,5 m <sup>3</sup> /h - dual	1,5 m	su richiesta

#### Sensonic compatti a batteria - per installazione sulla mandata

51140	Sensonic 3 Qn 0,6 m <sup>3</sup> /h - mandata	3,0 m	320,50
51141	Sensonic 3 Qn 1,5 m <sup>3</sup> /h - mandata	3,0 m	320,50
51142	Sensonic 3 Qn 2,5 m <sup>3</sup> /h - mandata	3,0 m	320,50

Tutti i contatori di calore ista sono omologati secondo la direttiva MID (Direttiva Europea 2004/22/CE recepita in Italia mediante D. Lgs. 2 febbraio 2007 n. 22)

Codice articolo	Descrizione	Lungh. sonda	Prezzo unitario euro
-----------------	-------------	--------------	----------------------

#### Sensonic compatti per Glycole (per solo caldo o solo freddo)

51180	Sensonic 3 Qn 0,6 m <sup>3</sup> /h	1,5 m	su richiesta
51181	Sensonic 3 Qn 1,5 m <sup>3</sup> /h	1,5 m	su richiesta
51182	Sensonic 3 Qn 2,5 m <sup>3</sup> /h	1,5 m	su richiesta

#### Per la versione M-Bus è necessario ordinare il codice

51098	M-bus modulo per Sensonic 3		92,50
-------	-----------------------------	--	-------

#### Per la versione Pulse è necessario ordinare il codice

51097	Pulse module Sensonic 3		101,00
-------	-------------------------	--	--------

*Tutti i sensonic® 3 dispongono di interfaccia radio integrata*

**Si rimanda alla pagina 26 per la composizione di un ordine con sensonic 3**

#### Accessori

Supporti EAS per sensonic flow sensor	vedi pag. 8
Pozzetti/tronchetti per sensonic e ultego	vedi pag. 9



## Sensonic® 3

### Unità di calcolo per versione combinata

Codice articolo	Descrizione	Prezzo unitario euro
<b>Sensonic 3 calculator con interfaccia radio integrata</b>		
51001	Sensonic 3 calculator T1	238,00
51002	Sensonic 3 calculator T25	238,00
51003	Sensonic 3 calculator T250	238,00
51000	Sensonic 3 calculator TX	260,50
51030	Sensonic 3 calculator TX dual	285,00
51050	Sensonic 3 calculator TX mandata	260,50
51031	Sensonic 3 calculator T1 dual	321,00
51032	Sensonic 3 calculator T25 dual	321,00
51033	Sensonic 3 calculator T250 dual	321,00
51080	Sensonic 3 calculator TX Glicole	383,00



#### Per la versione M-Bus è necessario inserire il codice

51098	M-bus modulo per Sensonic 3	92,50
-------	-----------------------------	-------

#### Per la versione Pulse è necessario ordinare il codice

51097	Pulse module Sensonic 3	101,00
-------	-------------------------	--------

### Tutti i sensonic® 3 dispongono di interfaccia radio integrata

Si rimanda alla pagina 26 per la composizione di un ordine con sensonic 3

### Nota Bene:

- la versione Tx deve essere utilizzata SOLO per programmazioni diverse da quelle elencate nel listino (es. T1, T10, T100,... ecc.). Il tipo di programmazione DEVE essere precisato al momento dell'ordine e non sarà più modificabile successivamente.
- Se viene utilizzato Glycole, la sua percentuale e il tipo di Glycole stesso devono essere comunicati al momento dell'ordine affinché la centralina sia correttamente programmata.

## Sensonic flow sensor

### Volumetriche sensonic flow sensor - principio istameter

59132	Sensonic - flow sensor - Qn 0,6 m³/h - da abbinare a unità di calcolo T1	286,00
59133	Sensonic - flow sensor - Qn 1,5 m³/h - da abbinare a unità di calcolo T1	286,00
59134	Sensonic - flow sensor - Qn 2,5 m³/h - da abbinare a unità di calcolo T1	286,00



## Ultego

Codice articolo	Descrizione	Prezzo unitario euro
<b>Ultego calculator</b>		
77540	Ultego III calculator - T1 - batteria	499,00
77541	Ultego III calculator - T25 - batteria	499,00
77542	Ultego III calculator - T250 - batteria	499,00
77547	Ultego III calculator - Tx* (Impulso programmabile alla prima parametrizzazione)	499,00
77545	Ultego III calculator - Tx* per Glycole (precisare programmazione e Glycole all'ordine)	540,00
77544	Ultego III calculator - dual Tx* Glycole (precisare programmazione e Glycole all'ordine)	540,00
77546	Ultego III calculator - dual Tx* Glycole mbus (precisare programmazione e Glycole all'ordine)	630,00
S-D	Versione dual (caldo/freddo)	56,00
MBUS	Supplemento per scheda m-bus per ulteogo III calculator	94,50
MBUS2IMP	Supplemento per scheda m-bus con due ingressi impulsivi per ulteogo III calculator	159,00
IMP	Supplemento per uscita impulsiva per calore e volume	77,50
S-220	Supplemento per alimentazione in rete 220-240 V - cavo 1,5m	28,00
S-24	Supplemento per alimentazione 12-24 V - cavo 1,5 m	28,00



## Sonde e centralizzazione dati via radio

Coppia sonde di temperatura a resistenza Pt500	lungh. sonde	
59144	Coppia sonde di temperatura - tecnica a 4 fili	30 m 849,50
59140	Coppia sonde di temperatura - tecnica a 2 fili - dual	3 m 77,50
59141	Coppia sonde di temperatura - tecnica a 4 fili - dual	10 m 258,00



### Trasmissione dati via radio

19449	Optosonic u per trasmissione dati via radio - versione per ulteogo	73,00
51997	Optosonic u aperto per lettura con tablet walk-by - versione per ulteogo	109,50



### Accessori

Supporti EAS per sensonic flow sensor	vedi pag. 8
Pozzetti/tronchetti per sensonic e ulteogo	vedi pag. 9

Si rimanda alla pagina 27 per la composizione di un ordine con ulteogo

## Accessori per sensonic® 3

Versione compatta e combinata

### Supporti EAS

Codice articolo	Descrizione	Prezzo unitario euro	
<b>EAS con filettatura interna</b>			
14000	EAS R 1/2" - lungh. 94 mm	52,00	
14100	EAS R 3/4" - lungh. 100 mm	55,50	
<b>EAS con filettatura esterna</b>			
14110	EAS G 3/4 B - lungh. 80 mm	69,50	
14103	EAS G 3/4 B - lungh. 110 mm	47,00	
14403	EAS G 1 B - lungh. 105 mm	45,00	
14404	EAS G 1 B - lungh. 130 mm	90,50	
14408	EAS G 1 B - lungh. 190 mm	131,50	
<b>Bocchettoni</b>			
17000	Coppia bocchettoni ottonati R 1/2"	12,50	
17100	Coppia bocchettoni ottonati R 3/4"	26,00	
<b>EAS con valvole a sfera e porta sonda</b>			
14450	EAS R 3/4" con valvole a sfera - lungh. 146 mm	152,00	
14451	EAS R 1" con valvole a sfera - lungh. 155 mm	153,00	

## Accessori per sensonic e ultego

Versione compatta e combinata

### Pozzetti/tronchetti e altri accessori

Codice articolo	Descrizione	Prezzo unitario euro		
<b>Pozzetti / tronchetti a saldare</b>				
18391	Pozzetto / tronchetto 5/50 mm	14,50		
<b>Pozzetti / tronchetti filettati</b>				
18386	Pozzetto/tronchetto Rp 3/4"	29,50		
18387	Pozzetto/tronchetto Rp 1"	38,00		
<b>Valvole a sfera con pozzetto</b>				
18529	R 1/2" lungh. 50 mm	16,50		
18527	R 3/4" lungh. 54 mm	24,00		
18528	R 1" lungh. 67 mm	29,00		
18530	R 1 1/4" lungh. 87 mm	70,00		
18534	R 1 1/2" lungh. 98 mm	75,50		
<b>Adattatore per sensonic</b>				
45221	Adattatore per installazione centralina sensonic a parete	8,50		
<b>Moduli aggiuntivi per sensonic</b>				
51097	Pulse module sensonic 3	101,00		
51098	M-bus modulo per Sensonic 3	92,50		

## Ultego III - contatori ad ultrasuoni

### Versione smart e smart plus

Codice articolo	Descrizione	Lungh. sonda	Prezzo unitario euro
-----------------	-------------	--------------	----------------------

#### Ultego III smart - versione a batteria

77630	Ultego III smart - Qn 0,6 m <sup>3</sup> /h - 110 mm - G 3/4"	1,5 m	290,50
77631	Ultego III smart - Qn 1,5 m <sup>3</sup> /h - 110 mm - G 3/4"	1,5 m	290,50
77632	Ultego III smart - Qn 2,5 m <sup>3</sup> /h - 130 mm - G 1"	1,5 m	290,50

#### Ultego III smart - versione m-bus a batteria

77633	Ultego III smart - Qn 0,6 m <sup>3</sup> /h - 110 mm - G 3/4" - versione m-bus	1,5 m	352,50
77634	Ultego III smart - Qn 1,5 m <sup>3</sup> /h - 110 mm - G 3/4" - versione m-bus	1,5 m	352,50
77635	Ultego III smart - Qn 2,5 m <sup>3</sup> /h - 130 mm - G 1" - versione m-bus	1,5 m	352,50

#### Ultego III smart plus con corpo in ottone - versione a batteria

77535	Ultego III smart plus - Qn 0,6 m <sup>3</sup> /h - 110 mm - G 3/4"	1,5 m	346,00
77536	Ultego III smart plus - Qn 1,5 m <sup>3</sup> /h - 110 mm - G 3/4"	1,5 m	346,00
77537	Ultego III smart plus - Qn 2,5 m <sup>3</sup> /h - 130 mm - G 1"	1,5 m	346,00
77489	Ultego III smart plus Qn 3,5 m <sup>3</sup> /h - 260mm - 1" 1/4"	1,5 m	557,00
77485	Ultego III smart plus Qn 6,0 m <sup>3</sup> /h - 150mm - 1" 1/4"	1,5 m	557,00
77488	Ultego III smart plus Qn 6,0 m <sup>3</sup> /h - 260mm - 1" 1/4"	1,5 m	557,00

#### Ultego III smart plus con corpo in ottone - versione m-bus a batteria

77532	Ultego III smart plus - Qn 0,6 m <sup>3</sup> /h - 110 mm - G 3/4" - versione m-bus	1,5 m	411,00
77533	Ultego III smart plus - Qn 1,5 m <sup>3</sup> /h - 110 mm - G 3/4" - versione m-bus	1,5 m	411,00
77534	Ultego III smart plus - Qn 2,5 m <sup>3</sup> /h - 130 mm - G 1" - versione m-bus	1,5 m	411,00

#### Supplementi per versione smart e smart plus

SS-5M	Lunghezza sonde 5m	69,00
S-D	Versione dual (caldo/freddo)	56,00
S-2IMP	2 Uscite impulsive - lungh. cavo 2,0 m	71,00
77595	Adattatore a parete per unità di calcolo	15,00

N.B.: Il contatore deve essere ordinato con tutte le caratteristiche desiderate. Non è possibile modificare il contatore o inserire schede successivamente. Si ricorda che le volumetriche a ultrasuoni non possono essere utilizzate con acqua glicolata

Per ultego smart e smart plus disponibili anche le versioni per mandata senza sovrapprezzo



### Versione perfect

Codice articolo	Descrizione	Lungh. sonda	Prezzo unitario euro
-----------------	-------------	--------------	----------------------

#### Ultego III perfect - con due sonde esterne - versione a batteria

77500-05F	Ultego III perfect - Qn 0,6 m <sup>3</sup> /h - 110 mm - G 3/4"	1,5 m	516,00
77500-07F	Ultego III perfect - Qn 0,6 m <sup>3</sup> /h - 190 mm - G 1"	1,5 m	615,00
77500-08F	Ultego III perfect - Qn 0,6 m <sup>3</sup> /h - 190 mm - Dn 20	1,5 m	796,50
77501-21F	Ultego III perfect - Qn 1,5 m <sup>3</sup> /h - 110 mm - G 3/4"	1,5 m	516,00
77501-23F	Ultego III perfect - Qn 1,5 m <sup>3</sup> /h - 190 mm - G 1"	1,5 m	615,00
77501-24F	Ultego III perfect - Qn 1,5 m <sup>3</sup> /h - 190 mm - Dn 20	1,5 m	796,50
77502-36F	Ultego III perfect - Qn 2,5 m <sup>3</sup> /h - 130 mm - G 1"	1,5 m	516,00
77502-38F	Ultego III perfect - Qn 2,5 m <sup>3</sup> /h - 190 mm - G 1"	1,5 m	615,00
77502-39F	Ultego III perfect - Qn 2,5 m <sup>3</sup> /h - 190 mm - Dn 20	1,5 m	796,50
77503-45F	Ultego III perfect - Qn 3,5 m <sup>3</sup> /h - 260 mm - G 1 1/4"	1,5 m	951,50
77503-46F	Ultego III perfect - Qn 3,5 m <sup>3</sup> /h - 260 mm - Dn 25	1,5 m	1.573,50
77504-50F	Ultego III perfect - Qn 6,0 m <sup>3</sup> /h - 260 mm - G 1 1/4"	1,5 m	951,50
77504-52F	Ultego III perfect - Qn 6,0 m <sup>3</sup> /h - 260 mm - Dn 25	1,5 m	1.806,50
77505-60F	Ultego III perfect - Qn 10 m <sup>3</sup> /h - 300 mm - G 2"	1,5 m	1.582,00
77505-61F	Ultego III perfect - Qn 10 m <sup>3</sup> /h - 300 mm - Dn 40	1,5 m	2.365,50
77506-65F	Ultego III perfect - Qn 15 m <sup>3</sup> /h - 270 mm - Dn 50	1,5 m	2.668,00
77507-70F	Ultego III perfect - Qn 25 m <sup>3</sup> /h - 300 mm - Dn 65	1,5 m	3.084,00
77508-74F	Ultego III perfect - Qn 40 m <sup>3</sup> /h - 300 mm - Dn 80	1,5 m	3.257,50
77509-83F	Ultego III perfect - Qn 60 m <sup>3</sup> /h - 360 mm - Dn 100	1,5 m	4.067,50



#### Modulo aggiuntivo MOD-BUS per ultego

77526	Modulo MOD_BUS per ultego III perfect	464,50
-------	---------------------------------------	--------

#### Supplementi per versione perfect (le schede vengono fornite già installate nella centralina)

S-D	Versione dual (caldo/freddo)	56,00
S-5M	Lunghezza sonde 5 m	69,00
S-220	Supplemento per alimentazione in rete 220-240 V - cavo 1,5m	28,00
S-24	Supplemento per alimentazione 12-24 V - cavo 1,5 m	28,00
S-C3	Lunghezza cavo volumetrica/centralina 3m anziché 1,5m	19,50
S-C5	Lunghezza cavo volumetrica/centralina 5m anziché 1,5m	45,00
IMP	Supplemento per uscita impulsiva per calore e volume	77,50
MBUS	Supplemento per scheda m-bus per ultego III calculator	94,50
ANA	Uscita analogica* 0/4-20 mA o 0-10V (programm. a cura di ista)	471,00
MBUS2IMP	Supplemento per scheda m-bus con due ingressi impulsivi per ultego III calculator	159,00

\* se viene richiesta l'uscita analogica, la durata della batteria sarà di soli 6 anni.

N.B.: La scheda analogica deve essere alimentata a 24V

Per ordini di moduli successivi alla fornitura del contatore, chiedere apposito preventivo

## Ultego III - smart e perfect

### Accessori e note

Codice articolo	Descrizione	Lungh. sonda	Prezzo unitario euro
<b>Accessori per contatori di calore a ultrasuoni ulteogo III</b>			
18391	Pozzetto/tronchetto per versione smart - 5/50mm (ordinare un solo pezzo)		14,50
18391	Pozzetto/tronchetto per versione perfect fino 10m <sup>3</sup> /h - 5/50mm (ordinare 2pz.)		14,50
18392	Pozzetto/tronchetto per versione perfect da 15m <sup>3</sup> /h - 5/80mm (ordinare 2pz.)		21,00
17000	Coppia bocchettoni ottonati R 1/2"		12,50
17100	Coppia bocchettoni ottonati R 3/4"		26,00
19449	Optosonic u per trasmissione dati via radio - versione per ulteogo		73,00
51997	Optosonic u aperto per lettura con tablet walk-by - versione per ulteogo		109,50
19452	Piastrina per montaggio a parete pulsonic o optosonic u		2,50



Si rimanda alla pagina 28 per la composizione di un ordine con un contatore di calore in versione combinata volumetrica a ultrasuoni/WPD e sensonic/ulteogo calculator

Tutti i contatori ulteogo vengono forniti per installazione sul **ritorno** e sono integrabili nel sistema radio ista utilizzando il modulo optosonic u.

Si ricorda che i contatori a ultrasuoni **NON** sono utilizzabili con acqua glicolata.

Su richiesta è possibile avere i contatori **ulteogo** in versione per installazione sulla mandata

#### Note per ulteogo III perfect:

- **Ultego III perfect**, viene normalmente fornito con due sonde esterne. Su richiesta è disponibile anche con una sonda interna (fino a 6,0 m<sup>3</sup>/h - versioni filettate).
- Nella centralina dell'ulteogo **perfect** possono essere installati due moduli (a scelta tra uscita m-bus, analogica, impulsiva, ...)  
Se si desidera ordinare tali moduli successivamente alla fornitura del contatore, vi preghiamo di tenere presente che i prezzi saranno diversi da quelli indicati per l'acquisto insieme al contatore. In tal caso occorre richiedere un'offerta specifica.

## Contatori volumetrici

abbinabili ai sensonic calculator per versione combinata

### Contatori a ultrasuoni

Codice articolo	Attacco	Qn m <sup>3</sup> /h	Lunghezza	Qmax m <sup>3</sup> /h	Unità di calcolo	Bocchettoni	Pozzetto/tronchetto	Prezzo unitario euro
<b>Contatori US flow sensor</b>								
77655	G 3/4 B	0,6 m <sup>3</sup> /h	110 mm	1,2 m <sup>3</sup> /h	T1 - Tx*	17000	18391 **	305,50
77671	DN 20	0,6 m <sup>3</sup> /h	190 mm	1,2 m <sup>3</sup> /h	T1 - Tx*	-	18391 **	504,50
77656	G 3/4 B	1,5 m <sup>3</sup> /h	110 mm	3 m <sup>3</sup> /h	T1 - Tx*	17000	18391 **	380,00
77657	G 3/4 B	1,5 m <sup>3</sup> /h	165 mm	3 m <sup>3</sup> /h	T1 - Tx*	17000	18391 **	370,00
77658	G 1 B	1,5 m <sup>3</sup> /h	150 mm	3 m <sup>3</sup> /h	T1 - Tx*	17100	18391 **	333,50
77672	DN 20	1,5 m <sup>3</sup> /h	190 mm	3 m <sup>3</sup> /h	T1 - Tx*	-	18391 **	504,50
77684	G 1 B	2,5 m <sup>3</sup> /h	130 mm	5 m <sup>3</sup> /h	T1 - Tx*	17100	18391 **	305,50
77682	G 1 B	2,5 m <sup>3</sup> /h	190 mm	5 m <sup>3</sup> /h	T1 - Tx*	17100	18391 **	305,50
77673	DN 20	2,5 m <sup>3</sup> /h	190 mm	5 m <sup>3</sup> /h	T1 - Tx*	-	18391 **	504,50
77662	G 1 1/4 B	3,5 m <sup>3</sup> /h	135 mm	7 m <sup>3</sup> /h	T1 - Tx*	31800	18391 **	370,00
77661	G 1 1/4 B	3,5 m <sup>3</sup> /h	150 mm	7 m <sup>3</sup> /h	T1 - Tx*	31800	18391 **	347,50
77660	G 1 1/4 B	3,5 m <sup>3</sup> /h	260 mm	7 m <sup>3</sup> /h	T1 - Tx*	31800	18391 **	354,50
77674	DN 25	3,5 m <sup>3</sup> /h	260 mm	7 m <sup>3</sup> /h	T1 - Tx*	-	18391 **	609,00
77665	G 1 1/4 B	6 m <sup>3</sup> /h	135 mm	12 m <sup>3</sup> /h	T1 - Tx*	31800	18391 **	371,00
77664	G 1 1/4 B	6 m <sup>3</sup> /h	150 mm	12 m <sup>3</sup> /h	T1 - Tx*	31800	18391 **	346,00
77663	G 1 1/4 B	6 m <sup>3</sup> /h	260 mm	12 m <sup>3</sup> /h	T1 - Tx*	31800	18391 **	351,50
77667	G 1 1/2 B	6 m <sup>3</sup> /h	150 mm	12 m <sup>3</sup> /h	T1 - Tx*	31801	18391 **	394,00
77666	G 1 1/2 B	6 m <sup>3</sup> /h	260 mm	12 m <sup>3</sup> /h	T1 - Tx*	31801	18391 **	400,50
77670	G 2 B	6 m <sup>3</sup> /h	150 mm	12 m <sup>3</sup> /h	T1 - Tx*	31802	18391 **	455,00
77675	DN 25	6 m <sup>3</sup> /h	260 mm	12 m <sup>3</sup> /h	T1 - Tx*	-	18391 **	609,00
77683	DN 32	6 m <sup>3</sup> /h	260 mm	12 m <sup>3</sup> /h	T1 - Tx*	31801	18391 **	783,50
77669	G 2 B	10 m <sup>3</sup> /h	200 mm	20 m <sup>3</sup> /h	T25 - Tx*	31802	18391 **	740,00
77685	G 2 B	10 m <sup>3</sup> /h	300 mm	20 m <sup>3</sup> /h	T25 - Tx*	31802	18391 **	617,00
77676	DN 40	10 m <sup>3</sup> /h	300 mm	20 m <sup>3</sup> /h	T25 - Tx*	-	18391 **	965,50
77678	DN 50	15 m <sup>3</sup> /h	200 mm	30 m <sup>3</sup> /h	T25 - Tx*	-	18392 **	1.251,50
77677	DN 50	15 m <sup>3</sup> /h	270 mm	30 m <sup>3</sup> /h	T25 - Tx*	-	18392 **	757,00
77679	DN 65	25 m <sup>3</sup> /h	300 mm	50 m <sup>3</sup> /h	T25 - Tx*	-	18392 **	1.178,50
77680	DN 80	40 m <sup>3</sup> /h	300 mm	80 m <sup>3</sup> /h	T25 - Tx*	-	18392 **	1.518,50
77681	DN 100	60 m <sup>3</sup> /h	360 mm	120 m <sup>3</sup> /h	T25 - Tx*	-	18392 **	1.714,00



\* Valore impulso programmabile

\*\* Ordinare due pozzetti/tronchetti

N.B: • i contatori possono essere installati in posizione orizzontale, verticale o obliqua;  
• non sono utilizzabili con acqua glicolata.

## Contatori Woltman a contatto - versione flangiata

Codice articolo	Tipo	Qn m³/h	Lunghezza	Dn	Unità di calcolo	Pozzetto/tronchetto	Prezzo unitario euro
-----------------	------	---------	-----------	----	------------------	---------------------	----------------------

### Contatori WPD-WSD

18757	WSD 50	15 m³/h	270 mm	50 mm	T25 - Tx*	18392 **	1.099,00
18758	WPD 50	15 m³/h	200 mm	50 mm	T25 - Tx*	18392 **	1.006,50
18759	WSD 65	25 m³/h	300 mm	65 mm	T25 - Tx*	18392 **	1.241,00
18760	WPD 65	25 m³/h	200 mm	65 mm	T25 - Tx*	18392 **	1.064,50
18761	WSD 80	40 m³/h	300 mm	80 mm	T25 - Tx*	18392 **	1.361,50
18762	WPD 80	40 m³/h	225 mm	80 mm	T25 - Tx*	18392 **	1.260,00
18763	WSD 100	60 m³/h	360 mm	100 mm	T25 - Tx*	18392 **	1.533,50
18764	WPD 100	60 m³/h	250 mm	100 mm	T25 - Tx*	18392 **	1.795,50
18765	WPD 125	100 m³/h	250 mm	125 mm	T25 - Tx*	18392 **	2.226,00
18766	WSD 150	150 m³/h	500 mm	150 mm	T250 - Tx*	18393 **	4.140,00
18767	WPD 150	150 m³/h	300 mm	150 mm	T250 - Tx*	18393 **	3.327,00
18768	WPD 200	250 m³/h	350 mm	200 mm	T250 - Tx*	18393 **	3.720,50



**N.B.:** \* valore impulso programmabile  
\*\* ordinare due pozzetti/tronchetti

WPD = per montaggio orizzontale, verticale e obliquo  
WSD = per montaggio orizzontale

### Accessori

18391	Pozzetto/tronchetto 5 / 50 mm	14,50
18392	Pozzetto/tronchetto 5 / 80 mm	21,00
18393	Pozzetto/tronchetto 5 / 150 mm	46,00
17000	Coppia bocchettoni ottonati R 1/2"	12,50
17100	Coppia bocchettoni ottonati R 3/4"	26,00
31800	Coppia bocchettoni R 1"	60,00
31801	Coppia bocchettoni R 1 1/4"	107,00
31802	Coppia bocchettoni R 1 1/2"	107,00



## Contatori d'acqua domaqua m e istameter m

Versione soprintonaco o sottointonaco

Codice articolo	Descrizione	DN - attacco	Classe (RH/RV)	Q <sub>3</sub> - Lunghezza	Prezzo unitario euro
-----------------	-------------	--------------	----------------	----------------------------	----------------------

### Contatori soprintonaco domaqua m

16090	Domaqua m per acqua fredda	DN15 - G 3/4 B	R50/R40	2,5 m³/h - 80 mm	41,00
16094	Domaqua m per acqua calda	DN15 - G 3/4 B	R50/R40	2,5 m³/h - 80 mm	41,00
16091	Domaqua m per acqua fredda	DN15 - G 3/4 B	R50/R40	2,5 m³/h - 110 mm	41,00
16095	Domaqua m per acqua calda	DN15 - G 3/4 B	R50/R40	2,5 m³/h - 110 mm	41,00
16104	Domaqua m per acqua fredda	DN15 - G 3/4 B	R100/R50	2,5 m³/h - 110 mm	45,00
16105	Domaqua m per acqua calda	DN15 - G 3/4 B	R100/R50	2,5 m³/h - 110 mm	45,00
16092	Domaqua m per acqua fredda	DN15 - G 3/4 B	R50/R40	2,5 m³/h - 130 mm	54,00
16096	Domaqua m per acqua calda	DN15 - G 3/4 B	R50/R40	2,5 m³/h - 130 mm	54,00
16093	Domaqua m per acqua fredda	DN20 - G 1 B	R63/R40	4,0 m³/h - 130 mm	54,00
16097	Domaqua m per acqua calda	DN20 - G 1 B	R63/R40	4,0 m³/h - 130 mm	54,00



### Contatori sottointonaco istameter m

156210	Istameter m per acqua fredda	R40/R40	2,5 m³/h	37,00
155210	Istameter m per acqua calda	R40/R40	2,5 m³/h	37,00
15623	Istameter m per acqua fredda	R40/R40	4,0 m³/h	52,50
15523	Istameter m per acqua calda	R40/R40	4,0 m³/h	52,50



### Accessori per contatori

19404	Modulo uscita a contatto	1 litro / imp.	109,50
19408	Modulo uscita a contatto	10 litri / imp.	109,50
19409	Modulo uscita a contatto	100 litri / imp.	109,50
19320	Modulo radio 3 net SoC per domaqua m e istameter m		38,50
19402	Modulo m-bus per domaqua m e istameter m		87,00
51993	Modulo <b>aperto</b> per lettura contatori con tablet walk-by		43,00
15591	Anello per piombatura istameter m		2,50
15592	Anello per piombatura domaqua m		2,50



Si rimanda alla pagina 29 per la composizione di un ordine con istameter



## Accessori per contatori d'acqua

Supporto EAS per installazione istameter

### Supporti EAS

Codice articolo	Descrizione	Prezzo unitario euro	
-----------------	-------------	----------------------	--


#### EAS con filettatura interna

14000	EAS R 1/2" - lungh. 94 mm	52,00	
14100	EAS R 3/4" - lungh. 100 mm	55,50	

#### EAS con filettatura esterna

14110	EAS G 3/4 B - lungh. 80 mm	69,50	
14103	EAS G 3/4 B - lungh. 110 mm	47,00	
14403	EAS G 1 B - lungh. 105 mm	45,00	
14404	EAS G 1 B - lungh. 130 mm	90,50	
14408	EAS G 1 B - lungh. 190 mm	131,50	

#### EAS prolunghe e invertitore

15003	Prolunga per EAS - 20 mm	38,50	
15004	Prolunga per EAS - 40 mm	45,00	
14903	Invertitore di flusso (in caso di errata installazione EAS)	63,50	

#### Bocchettoni

17000	Coppia bocchettoni ottonati R 1/2	12,50	
17100	Coppia bocchettoni ottonati R 3/4	26,00	


## Accessori per contatori d'acqua istameter

Supporto VAS (solo per Q<sub>3</sub> 2,5 m<sup>3</sup>/h)


### Installazione con supporto VAS

Codice articolo	Descrizione	Prezzo unitario euro	
-----------------	-------------	----------------------	--


#### Supporti VAS e raccordi

13879	Supporto VAS verticale	125,50	
13880	Supporto VAS orizzontale	110,00	
13022	Raccordo VAS R 1/2" standard	44,50	
13122	Raccordo VAS R 3/4" standard	43,00	
13222	Raccordo VAS R 1" standard	56,00	
13030	Raccordo VAS R 1/2" corto	47,50	
13130	Raccordo VAS R 3/4" corto	51,50	
13230	Raccordo VAS R 1" corto	58,00	

#### Prolunghe per raccordo VAS

13621	Prolunga VAS G 1/2" lungh. 20 mm	30,00	
13631	Prolunga VAS G 3/4" lungh. 20 mm	26,00	
13641	Prolunga VAS G 1" lungh. 20 mm	34,50	
13623	Prolunga VAS G 1/2" lungh. 60 mm	38,50	
13633	Prolunga VAS G 3/4" lungh. 60 mm	38,50	
13643	Prolunga VAS G 1" lungh. 60 mm	41,00	
13050	Tubo montante 1/2" lungh. 264 mm	26,00	
13150	Tubo montante 3/4" lungh. 275 mm	21,50	
13250	Tubo montante 1" lungh. 337 mm	38,50	

#### Calotte e rosette per montaggio istameter su VAS o EAS

15318	Calotta cromata corta per istameter (per installazione con VAS)	10,00	
15300	Calotta cromata per istameter (per installazione con EAS)	25,00	
15400	Rosetta cromata per istameter (per installazione con EAS)	12,00	



## Contatori d'acqua multigetto

### Contatori per edifici soprintonaco - filettati

Codice articolo	Tipo	DN attacco	Q <sub>3</sub> m <sup>3</sup> /h	Lunghezza	Bocchettoni	Prezzo unitario euro
-----------------	------	------------	----------------------------------	-----------	-------------	----------------------

#### Contatori per acqua calda a secco

16773	Versione orizzontale	20 mm - G1B	4,0 m <sup>3</sup> /h	190 mm	17100	191,50
16779	Versione verticale ascendente	20 mm - G1B	4,0 m <sup>3</sup> /h	105 mm	17100	226,00
16785 *	Versione verticale discendente	20 mm - G1B	4,0 m <sup>3</sup> /h	105 mm	17100	608,50
16788	Vers. discendente; cont. Reed	20 mm - G1B	4,0 m <sup>3</sup> /h	105 mm	17100	704,00
16774	Versione orizzontale	25 mm - G1 1/4 B	10,0 m <sup>3</sup> /h	260 mm	31800	279,50
16780	Versione verticale ascendente	25 mm - G1 1/4 B	10,0 m <sup>3</sup> /h	150 mm	31800	372,00
16786 *	Versione verticale discendente	25 mm - G1 1/4 B	6,3 m <sup>3</sup> /h	150 mm	31800	793,00
16789	Vers. discendente; cont. Reed	25 mm - G1 1/4 B	6,3 m <sup>3</sup> /h	150 mm	31800	873,50
16775	Versione orizzontale	40 mm - G 2 B	16,0 m <sup>3</sup> /h	300 mm	31802	389,00
16781	Versione verticale ascendente	40 mm - G 2 B	16,0 m <sup>3</sup> /h	200 mm	31802	636,50
16787 *	Versione verticale discendente	40 mm - G 2 B	16,0 m <sup>3</sup> /h	200 mm	31802	1.401,50
16790	Vers. discendente; cont. Reed	40 mm - G 2 B	16,0 m <sup>3</sup> /h	200 mm	31802	1.514,00



#### Contatori per acqua fredda a bagno

16776	Vers. orizzontale / discendente	20 mm - G1B	4,0 m <sup>3</sup> /h	190 mm	17100	116,00
16782	Versione verticale ascendente	20 mm - G1B	4,0 m <sup>3</sup> /h	105 mm	17100	129,00
16777	Vers. orizzontale / discendente	25 mm - G1 1/4 B	10,0 m <sup>3</sup> /h	260 mm	31800	167,50
16783	Versione verticale ascendente	25 mm - G1 1/4 B	10,0 m <sup>3</sup> /h	150 mm	31800	279,50
16778	Vers. orizzontale / discendente	40 mm - G 2 B	16,0 m <sup>3</sup> /h	300 mm	31802	335,50
16784	Versione verticale ascendente	40 mm - G 2 B	16,0 m <sup>3</sup> /h	200 mm	31802	464,50



#### Accessori

16791	Contatto Reed per contatori acqua calda/fredda - 1 impulso ogni 100 litri	84,00
-------	---	-------

\* N.B.: a questi contatori non è possibile abbinare il contatto Reed

### Contatori industriali d'acqua fredda Woltman - flangiati

Codice articolo	Tipo	Dn	Q <sub>3</sub> m <sup>3</sup> /h	Classe di precisione	Prezzo unitario euro
-----------------	------	----	----------------------------------	----------------------	----------------------

#### Contatori per acqua fredda a bagno

16703	Per acqua fredda orizzontale	50 mm	25 m <sup>3</sup> /h	R40	1.228,00
16713	Per acqua fredda ascendente	50 mm	40 m <sup>3</sup> /h	R63	1.228,00
16718	Per acqua fredda verticale (asc./disc.)	65 mm	63 m <sup>3</sup> /h	R100	1.316,00
16704	Per acqua fredda orizzontale	80 mm	63 m <sup>3</sup> /h	R40	1.520,50
16714	Per acqua fredda ascendente	80 mm	100 m <sup>3</sup> /h	R100	1.520,50
16705	Per acqua fredda orizzontale	100 mm	100 m <sup>3</sup> /h	R40	1.843,00
16715	Per acqua fredda ascendente	100 mm	160 m <sup>3</sup> /h	R100	1.843,00
16706	Per acqua fredda orizzontale	150 mm	250 m <sup>3</sup> /h	R40	3.363,50
16716	Per acqua fredda ascendente	150 mm	250 m <sup>3</sup> /h	R80	3.365,50



#### Accessori

16891	Contatto Reed per contatori acqua calda/fredda Sensor Typ 570	109,50
18769	Reed switch WPD FS Sensus	148,50
16890	Modulo ad impulsi per contatori GWZ	133,50



## Moduli d'utenza e cassette serie N

Codice articolo	Descrizione	Prezzo unitario euro
-----------------	-------------	----------------------

### Cassette 3/4" per sononic e ultego smart

N33450	Cassetta 3/4" - 3 vie - 230V (completa di due dime per acqua)	676,50
N23450	Cassetta 3/4" - 2 vie - 230V (completa di due dime per acqua)	693,50
N3345K	Modulo 3/4" - 3 vie, senza cassetta (con due dime per acqua)	541,00
N2345K	Modulo 3/4" - 2 vie, senza cassetta (con due dime per acqua)	541,00
N3345N	Modulo 3/4" - 3 vie, solo calore (senza cassetta e senza dime acqua)	485,00
N2345N	Modulo 3/4" - 2 vie, solo calore (senza cassetta e senza dime acqua)	485,00
N3345C	Cassetta 3/4" - 3 vie, senza dime acqua	608,50
N2345C	Cassetta 3/4" - 2 vie, senza dime acqua	608,50
N33451	Cassetta 3/4" - 3 vie, con 1 dima acqua	594,50
N23451	Cassetta 3/4" - 2 vie, con 1 dima acqua	594,50

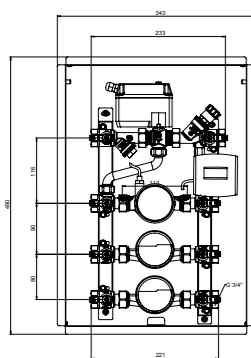


### Cassette 1"

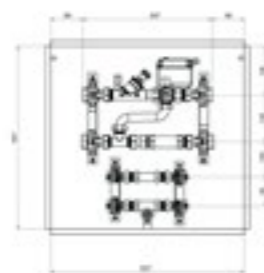
N31050	Cassetta 1" - 3 vie - 230 V (completa di due dime per acqua)	1.119,50
N21050	Cassetta 1" - 2 vie - 230 V (completa di due dime per acqua)	1.097,00
N3105C	Cassetta 1" - 3 vie - senza dime acqua	954,00
N2105C	Cassetta 1" - 2 vie - senza dime acqua	847,50
N3105K	Modulo 1" - 3 vie - senza cassetta (con due dime per acqua)	935,50
N2105K	Modulo 1" - 2 vie - senza cassetta (con due dime per acqua)	884,00
N3105N	Modulo 1" - 3 vie - senza cassetta, né dime acqua	su richiesta
N2105N	Modulo 1" - 2 vie - senza cassetta, né dime acqua	su richiesta



I moduli sono forniti per alimentazione 230 V, su espressa richiesta possono essere forniti per alimentazione 24 V.



Dimensione cassette 3/4": 343 x 490 x 110 mm



Dimensione cassetta 1": 537 x 505 x 126 mm

## Moduli d'utenza e cassette serie C

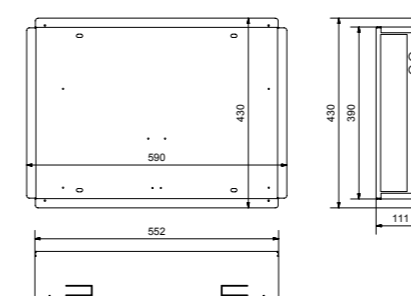
Codice articolo	Descrizione	Prezzo unitario euro
-----------------	-------------	----------------------

### Cassette 3/4" per sononic e ultego smart

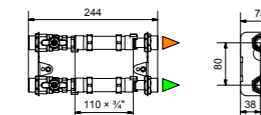
C33450	Cassetta 3/4" - 3 vie - 230V (completa di due dime per acqua)	1.205,50
C23450	Cassetta 3/4" - 2 vie - 230V (completa di due dime per acqua)	1.129,00
C3345K	Modulo 3/4" - 3 vie, senza cassetta (con due dime per acqua)	879,50
C2345K	Modulo 3/4" - 2 vie, senza cassetta (con due dime per acqua)	803,00
C3345N	Modulo 3/4" - 3 vie, solo calore (senza cassetta e senza dime acqua)	705,50
C2345N	Modulo 3/4" - 2 vie, solo calore (senza cassetta e senza dime acqua)	629,00
C3345C	Cassetta 3/4" - 3 vie, senza dime acqua	839,50
C2345C	Cassetta 3/4" - 2 vie, senza dime acqua	763,00
C33451	Cassetta 3/4" - 3 vie, con 1 dima acqua	958,00
C23451	Cassetta 3/4" - 2 vie, con 1 dima acqua	881,50
Coibentazione per Moduli 3/4" (su richiesta)		111,50

I moduli sono forniti per alimentazione 230 V, su espressa richiesta possono essere forniti per alimentazione 24 V.

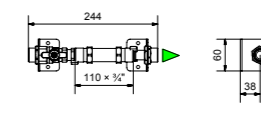
### Cassetta 3/4"



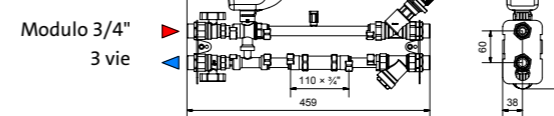
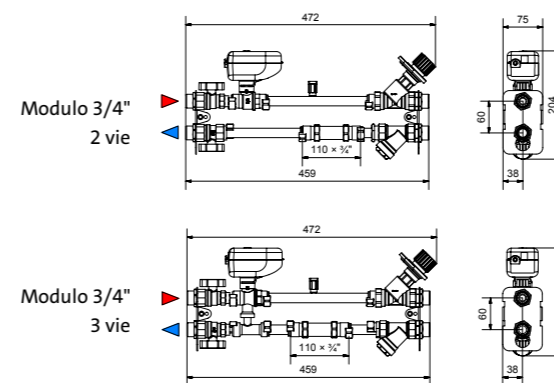
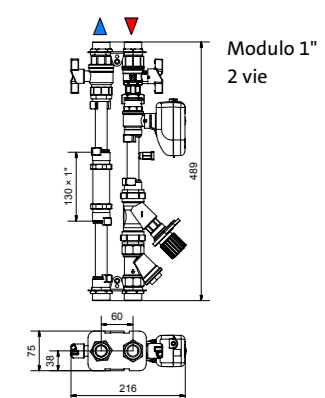
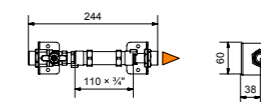
### Linea AFS e ACS



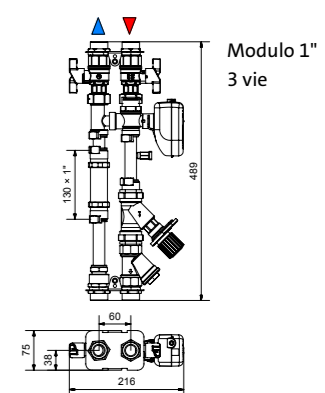
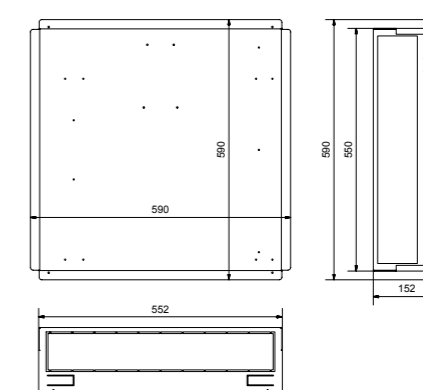
### Linea AFS



### Linea ACS



### Cassetta 1"



*Possibilità di realizzare cassette customizzate diverse dallo standard*

## Sistema ista

Codice articolo	Descrizione	Prezzo unitario euro
<b>Ripartitori doprimo e pacchetti di installazione</b>		
11490	Ripartitore di calore solo fornito	38,50
11499	Ripartitore di calore con sonda solo fornito	77,50
90011190	Ripartitore di calore installato	73,00
900111905	Ripartitore di calore installato + Valvola fornita e installata DNF (Pacchetto completo DNF)	211,00
900111907	Ripartitore di calore installato + Valvola fornita e installata OVN (Pacchetto completo OVN)	236,50
51995	Ripartitore di calore aperto solo fornito	51,50
51996	Ripartitore di calore aperto con sonda solo fornito	81,50
900519950	Ripartitore di calore ista aperto installato	81,50
900111905-AP	Ripartitore di calore aperto installato+Valvola fornita e installata DNF (Pacchetto completo aperto DNF)	215,00
900111907-AP	Ripartitore di calore aperto installato+Valvola fornita e installata OVN (Pacchetto completo aperto OVN)	232,50
900200000	Pacchetto installazione solo valvola (DNF)	161,50
900109385	Pacchetto installazione solo valvola (OVN)	180,50

### Supplementi per fornitura e installazione articoli non standard

Ripartitore di calore con sonda a distanza	70,00
Installazione apparecchi su termoconvettore con fornitura accessori specifici	352,00
Testina termostatica con sonda a distanza	96,00
Testina con comando a distanza	240,50
Testina elettronica per controllo da remoto Ally (esclusa programmazione solo fornitura)	230,00
Testina termostatica a GAS DNF	74,00
Valvola prerogolabile	7,00
Valvola a doppio angolo	63,00
Valvola + detentore 3/4" ferro	97,00
Valvola + detentore 1" ferro	195,00
Valvola + detentore per rame*	15,50
Valvola + detentore per multistrato	58,00
Adattatore angolare	29,00
Valvola dinamica DNF	78,00
Sostituzione bocchettone (con detentore)	137,00
Rifacimento filetti	98,00
Valvola di sfiato (fornitura e sostituzione)	108,00
Tappaggio calorifero	43,50
Valvola monotubo - prezzo indicativo (necessario sopralluogo)	145,00
Scarico e carico impianto, se richiesto a nostra cura	1.200,00

N.B.: Non si accettano resi di valvole e/o detentori e/o testine sciolti.

## Sistema ista aperto

Codice articolo	Descrizione	Quantità (per accessori)	Prezzo unitario euro
<b>Doprimo aperto tablet e corsi</b>			
51995	Ripartitore di calore ista aperto		51,50
51996	Ripartitore di calore ista aperto con sonda a distanza		81,50
900519950	Ripartitore di calore ista aperto installato		81,50
90089651-L	Bundle tablet/MGW/software lettura		5.376,50
90089651-I	Bundle tablet/MGW/software lettura e installazione		5.699,00
corso	Training* utilizzo bundle (fino a cinque persone/azienda) prezzo netto non scontabile		200,00*
	Affiancamento per consulenza tecnica per l'uso del sistema "aperto"		100,00
	Rigenerazione del file tecnico di progetto senza ri-mappatura del condominio (uscita esclusa)		50,00



### Accessori di montaggio:

900109190	Starter Kit*: comprende 50 pz. di ogni accessorio ad eccezione di colla (1 pz), kit termoconvettore (1 pz), staffette ad espansione (5 pz), piastrine 10266 (5 pz)	1	395,00 *
900109199	Piastrina	50	150,00
900102669	Piastrina 65 mm	20	164,00
900100049	Ancora di montaggio per caloriferi in ghisa 40x13 mm	50	75,30
900100239	Ancora di montaggio per caloriferi in ghisa 30x13 mm	50	86,00
900100259	Ancora di montaggio per caloriferi tubolari	50	107,50
900100119	Ancora di montaggio per caloriferi in alluminio 22x13 mm	50	183,00
900100109	Ancora di montaggio per caloriferi in alluminio 22x22 mm	50	183,00
900100469	Ancora per caloriferi a colonna stretti - incl. vite M3 e rondella	50	205,00
900519949	Piombino doprimo aperto	5	5,00
10009	Staffetta a espansione	1	5,00
10074	Kit per termoconvettore	1	17,00
900890239	Viti 4x35 mm	500	107,50
900890249	Viti 4x50 mm	500	107,50
900890259	Viti 4x70 mm	200	43,00
900890269	Viti 4x100 mm	200	43,00
900890039	Dadi M3	500	107,50
900106099	Prigionieri a saldare M3x12 mm - pre radiatori in acciaio	500	107,50
900106109	Prigionieri a saldare M3x15 mm - pre radiatori in acciaio	500	107,50
900106189	Prigionieri a saldare M3x12 mm - pre radiatori in alluminio	500	107,50
89109	Colla **	1	23,50



\* I prezzi del training e dello Starter kit sono netti e NON scontabili.


\*\* Osservare le prescrizioni d'uso indicate nel manuale di montaggio.

## Programmazione, centralizzazione e trasmissione dati


### Programmazione, centralizzazione e trasmissione

Codice articolo	Descrizione	Prezzo unitario euro	
<b>Servizio di programmazione contatori (necessario per sistemi radio ed m-bus)</b>			
9910024	Messa in servizio sistema radio (cont. calore)	60,00	
9910025	Messa in servizio sistema m-bus (cont. calore)	60,00	
9910022	Messa in servizio sistema radio (cont. acqua)	60,00	
9910031	Messa in servizio sistema m-bus (cont. acqua)	60,00	
18002	Indirizzamento dati e attivazione centralizzazione sistema m-bus	550,00	

#### Sistema radio


51099	Pulsonic + 4.0 (sostituisce cod. 19414)	148,50	
19452	Piastrina per montaggio a parete pulsonic o optosonic u	2,50	
19450	Optosonic 3 radio net per contatori sensonic	73,00	
19449	Optosonic u per trasmissione dati via radio - versione per ultego	73,00	
19320	Modulo radio 3 net SoC per domacqua m e istameter m	38,50	

#### Sistema m-bus

19483	M-bus Level Converter LC 250 II	1.505,50	
19962	M-bus View, software per Windows (RS232)*	604,50	
50900	Adattatore USB - seriale RS232, per SW View	142,00	
19887	M-bus switcher (per più di 250 utenze o per più linee bus)	1.819,50	
19963	M-bus connect box - (per installazione con postazione mobile) **	269,00	
19964	M-bus connect cable - (per installazione con postazione mobile) **	118,50	
19402	Modulo m-bus per domacqua m e istameter m	87,00	

\*Il software è fornito con cavo seriale RS232 - se necessario ordinare l'adattatore USB (art. 50900)  
\*\*Per installazione senza LC 250 dove è previsto il servizio di lettura e contabilizzazione ista.

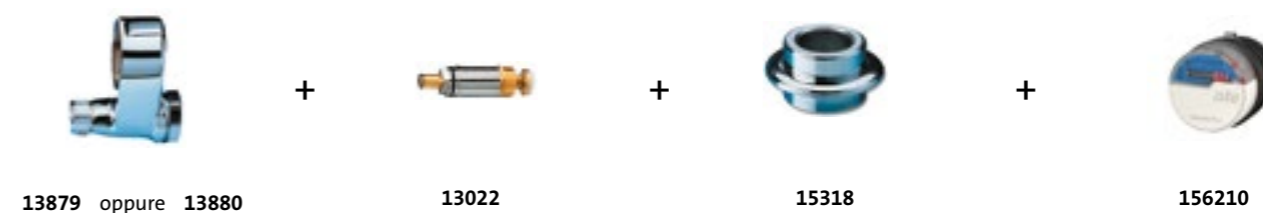
#### Sistema Elvaco per m-bus

1100367	CMe2100 LTE M-Bus Metering Gateway, 256 meters	1.685,00	
1100366	CMe2100 LTE M-Bus Metering, 128 meters	1.091,50	
1100365	CMe2100 LTE M-Bus Metering Gateway, 64 meters	982,50	
1100364	CMe2100 LTE M-Bus Metering Gateway, 32 meters	928,00	
1100363	CMe2100 LTE M-Bus Metering Gateway, 16 meters	894,00	
1050059	CMeX105 m-bus master 32 slaves	593,00	
1050060	CMeX115 m-bus master 64 slaves	918,50	
1050051	CMeX125 m-bus master 128 slaves	2.076,50	
1050052	CMeX135 m-bus master 256 slaves	2.238,50	
9950821	LTE antenna con base magn. Cavo 2,5m - SMA connector	59,00	

N.B.: I contatori **sensonic** e **ultego smart** o **smart plus** devono essere già ordinati in versione m-bus; per quanto riguarda gli **ultego perfect**, invece, la scheda m-bus può essere ordinata e inserita nella centralina successivamente.

## Come ordinare un contatore d'acqua istameter con supporto VAS o EAS

### Istameter con supporto VAS



### Istameter con supporto EAS



## Come ordinare un contatore di calore

### Sensonic® 3 in versione compatta

Combinazione sensonic 3 compatto con interfaccia radio integrata



51121

con interfaccia radio integrata

+



14103

+



18391

### Sensonic® 3 in versione combinata

Sensonic 3 calculator combinato con flow sensor con interfaccia radio integrata



51001

con interfaccia radio integrata

+



59132

+



14103

+



18391

+



59140

coppia sonde

### Ultego III smart - smart plus

Combinazione ultegeo smart o smart plus e versione radio



77631

ultegeo smart

+

77536

ultegeo smart plus



18391



19449

da aggiungere  
all'ultegeo per versione radio

### Ultego III perfect

Ultegeo perfect e versione radio



77501-23F

ultegeo perfect

+



18391 x 2pz  
se filettato



19449

da aggiungere  
all'ultegeo per versione radio

### Contatori combinati

Volumetrica/WPD + sensonic/ultegeo calculator

Combinazione volumetrica a ultrasuoni con sensonic o ultegeo calculator



51001

con interfaccia radio integrata

+



77660

+



31800

+



18391 x2pz

+



59140

coppia sonde

Combinazione contatore Woltman con sensonic o ultegeo calculator



51001

con interfaccia radio integrata

+



18768

+



18391 x2pz

+



59140

coppia sonde

### Tutti i sensonic® 3 dispongono di interfaccia radio integrata

Per ordinare la versione m-Bus va aggiunta a qualsiasi combinazione il modulo m-bus

+



51098

modulo m-Bus

# ISTA... UN **UNICO** PARTNER DI ESPERIENZA DECENNALE CHE PUÒ **SODDISFARE OGNI TUA ESIGENZA.**

Con il sistema radio Symphonic... la proposta di ista è già conforme al D. lgs. 73 del 14 luglio 2020 in attuazione della Direttiva Europea EU 2018/2002 sull'Efficienza Energetica.





## Contatti:

☎ 02 96.28.83.1 - 06 59.47.41.1

✉ [info.italia@ista.com](mailto:info.italia@ista.com)

🌐 [www.ista.com/it](http://www.ista.com/it)

ista Italia srl  
Via Lepetit, 40 - 20045 - Lainate (MI)  
Tel 02 96.28.83.1 - Fax 02-96.70.41.86

[info.italia@ista.com](mailto:info.italia@ista.com) [www.ista.com/it](http://www.ista.com/it)

