

# IL TUO PARTNER IDEALE PER VALVOLE INDUSTRIALI



Your valve made by ARI®  
[ari-armaturen.com](http://ari-armaturen.com)

# SERVIZI DIGITALI ARI®

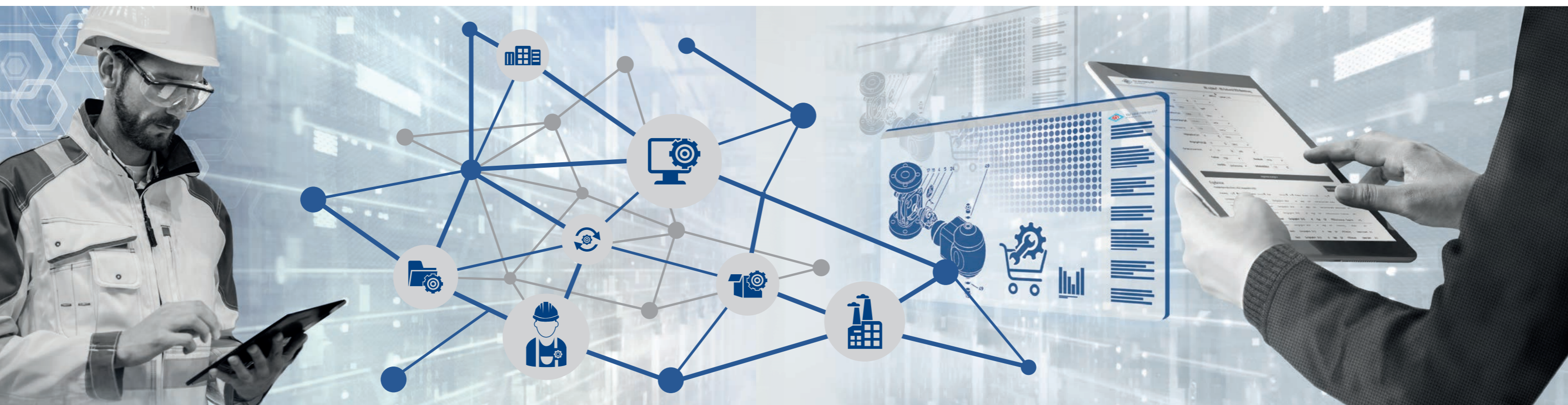


**myARI** – Il portale per seguire i Vostri ordini e trovare certificati, documenti e ricambi

**myValve** – Il programma di selezione, ora disponibile anche Online

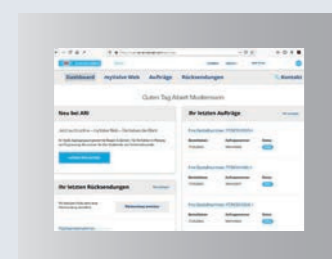
**myPREMIO** – la app per gli attuatori elettronici

**ARI-ID** – informazioni sui prodotti digitali



## myARI Il portale

Il nuovo portale myARI è un servizio moderno e un canale di informazioni al quale potete accedere 24h/24h e 7 giorni su 7, indipendentemente dalla presenza del personale ARI. Potete controllare il vostro ordine e lo stato della consegna in modo rapido, semplice e comodo 24 ore su 24. Potete inoltre utilizzare myARI per inviarci notifiche su riparazioni, resi e richieste di vario tipo.



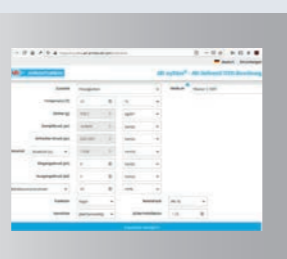
Con myARI avete sempre un quadro generale di tutti gli articoli ordinati.



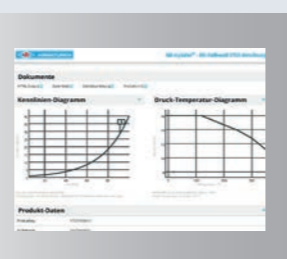
Con myARI avete sempre una panoramica di tutti gli articoli ordinati.

## myValve® Ora disponibile anche Online

Con la registrazione sul portale myARI avrete accesso anche alla versione online del myValve®, il programma di selezione ARI. Tutti i calcoli per le vostre valvole di regolazione e di sicurezza potranno essere effettuati senza installare il software. La registrazione al portale myARI è semplice e consente di beneficiare dei servizi e delle informazioni disponibili oltre che alla versione online di myValve®. L'offerta di servizi viene costantemente estesa.



Progettazione rapida e semplice delle tue valvole di sicurezza e di controllo con myValve® nella versione online.



Curve caratteristiche e diagrammi pressione-temperatura online.

## myPREMIO la tua app

L'interfaccia opzionale BT permette a questa app di comunicare con l'attuatore elettrico ARI-PREMIO®-Plus 2G. Le funzioni dell'app:

- Regolazione: usa l'app per controllare un attuatore selezionato
- Diagnostica: visualizza le informazioni correnti, le statistiche, lo storico, il trend e gli istogrammi oppure configurate funzioni aggiuntive
- Scambia i dati con il servizio clienti ARI per un supporto ancora più efficace.



L'app myPREMIO per il controllo, la diagnostica e lo scambio di dati con il vostro attuatore PREMIO®.



Per il link e i dettagli su come scaricare l'App, rivolgersi a [info.sales@ari-armaturen.com](mailto:info.sales@ari-armaturen.com)

## ARI-ID Informazioni sul prodotto

L'ARI-ID è parte integrante di ogni valvola ARI. L'ARI-ID è un codice univoco che identifica in modo inequivocabile ciascuna valvola ARI.

- Risparmiate tempo: scansionate l'ARI-ID sul posto con uno smartphone
- Pratico: veloce panoramica di tutte le informazioni sui prodotti e i pezzi di ricambio
- Sicurezza: garanzia di verifica nel servizio logistica ARI



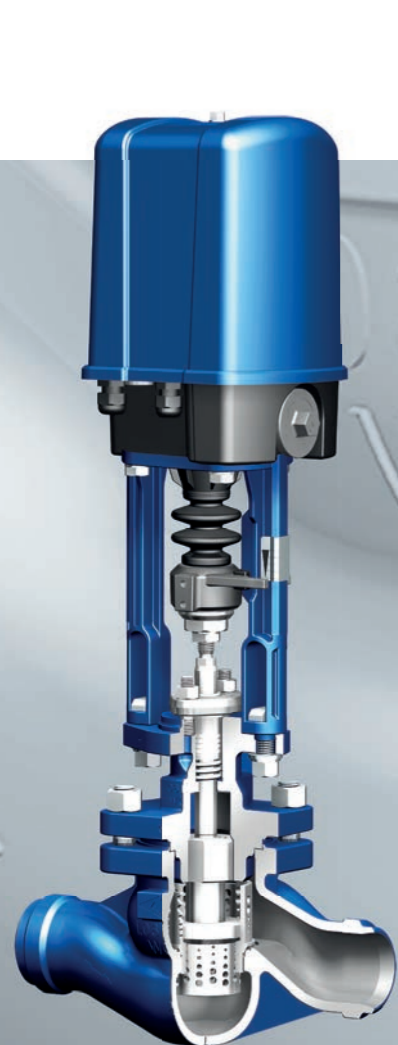
ARI-ID: rapido accesso a tutte le informazioni digitali del prodotto direttamente dalla targhetta identificativa.



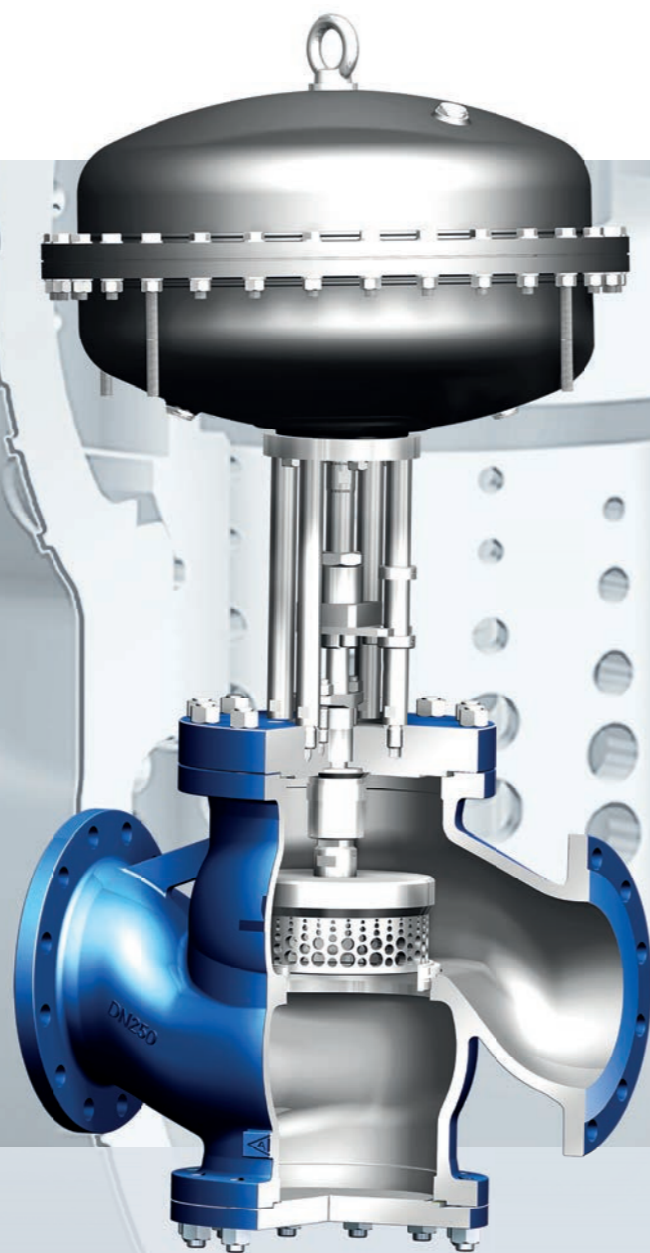
Scansionando l'ARI-ID accederete al sito Web „ARI-ID“, il database dove troverete informazioni sul prodotto, accessori o informazioni aggiuntive come ad esempio l'elenco dei pezzi di ricambio per una valvola a farfalla ZETRIX®

Regolazione

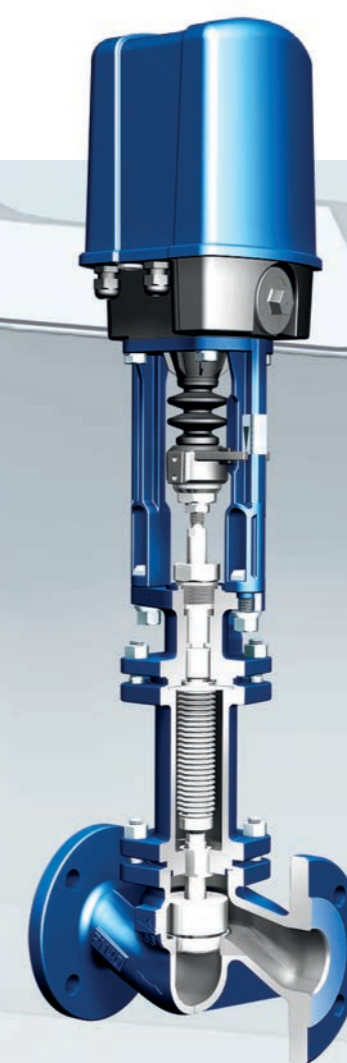
# LA SOLUZIONE DI CONTROLLO PER LE APPLICAZIONI INDUSTRIALI!



STEVI® Pro



STEVI® Vario



STEVI® Smart



**STEVI® Pro**  
La valvola di regolazione ad alte prestazioni



**STEVI® Pro**  
Variante in acciaio inox con soffietto



**STEVI® Vario**  
Valvola di regolazione versatile e compatta



**STEVI® Smart**  
Valvola standard per applicazioni generiche



**STEVI® Smart**  
Valvola a 3 vie



**STEVI® 405/460**  
Valvola attuata on-off

## STEVI® Pro

- Configurabile per un'ampia gamma di applicazioni
- Curva caratteristica migliorata grazie allo studio ottimale della fluidodinamica del corpo
- Otturatore stabile grazie alla guida superiore

## STEVI® Vario

- Dimensioni compatte e attuatore liberamente orientabile
- Molteplici configurazioni per l'otturatore
- L'otturatore guidato permette di eliminare l'insorgere di vibrazioni

## STEVI® Smart

- Rapporto prestazioni / prezzo ottimale
- Ideale per applicazioni quotidiane come la variante a due o tre vie con soffietto per applicazioni con olio diatermico
- Un'ampia gamma di attuatori garantisce massima flessibilità di impiego

**Otturatore:** Parabolico / perforato / bilanciato / V-port / con tenuta morbida

**Diametro nominale:** DN 15-500

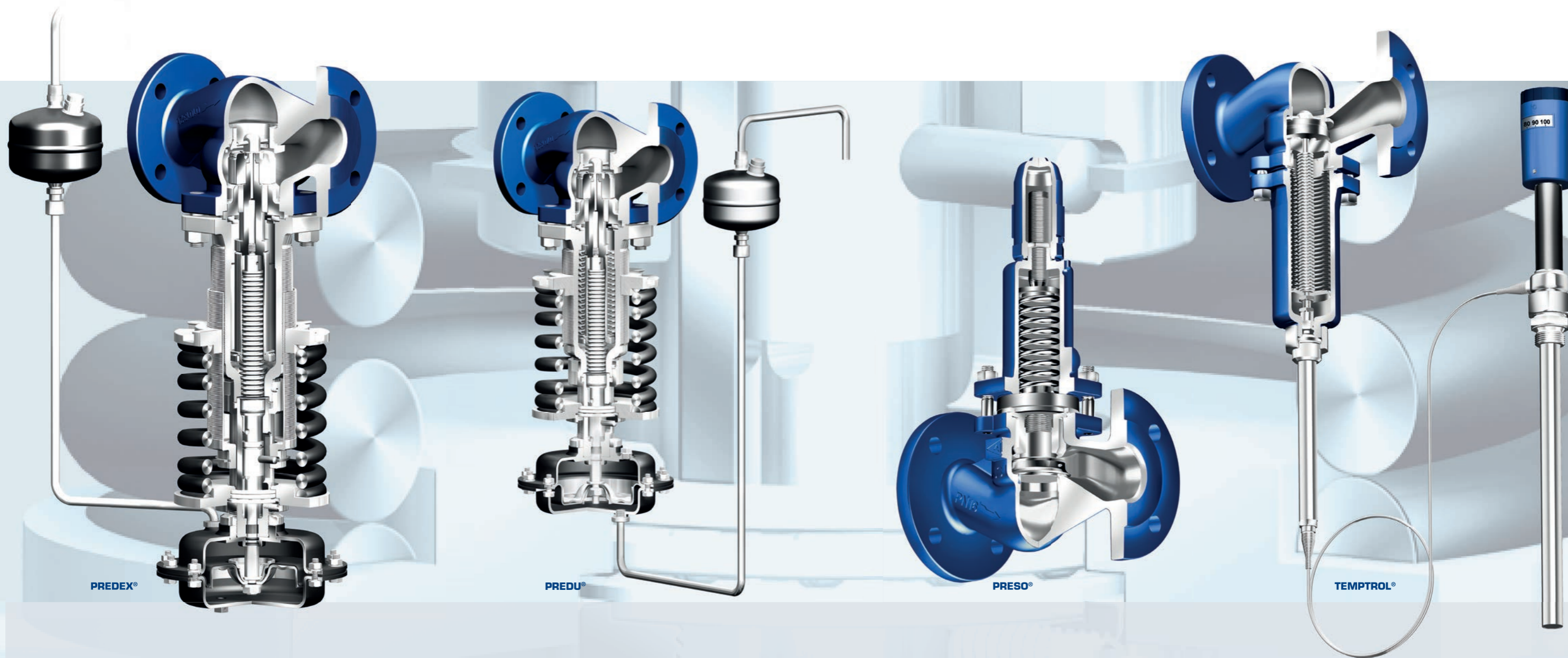
**Pressione:** PN 16-40, Classe ANSI 150 o 300

**Attuatori:** Elettrico o pneumatico

**Materiali corpo:** Ghisa, ghisa sferoidale, acciaio al carbonio, acciaio inossidabile (1.4408 o 1.4581), materiali ASME, ecc.

**Fluidi:** vapore saturo, vapore surriscaldato, acqua calda o fredda, acqua surriscaldata, olio diatermico, liquidi refrigeranti, gas ecc.

Valvole di controllo senza alimentazione ausiliaria  
**ECONOMICA, AFFIDABILE,  
 AUTO-AZIONATA**



**PREDU®** Valvola di riduzione della pressione  
**PREDEX®** Regolatore di pressione  
**PRESO®** Valvola di Sfiato senza prese esterne  
**PRESO®** Valvola di sfiato nella variante obliqua  
**TEMPTRON®** Regolatore di temperatura per riscaldamento  
**TEMPTRON®** Regolatore di temperatura per raffreddamento  
**TEMPTRON®** Regolatore di temperatura per miscelazione

■ **PREDU® Valvola di riduzione della pressione**

La valvola si chiude con l'aumentare della pressione a valle. Regolazione a membrana. Alta prestazione.

**Materiale:** Ghisa, ghisa sferoidale, acciaio fuso, acciaio inossidabile  
**Pressione:** PN 16-40, Class ANSI 150 o 300  
**Tipo di connessione:** Flangiata  
**Diametro nominale:** DN 15-150

■ **PREDEX® Regolatore di pressione**

La valvola si apre con l'aumentare della pressione a monte. Regolazione a membrana. Alte prestazioni.

**Materiale:** Ghisa, ghisa sferoidale, acciaio fuso, acciaio inossidabile  
**Pressione:** PN 16-40, Class ANSI 150 o 300  
**Tipo di connessione:** Flangiata  
**Diametro nominale:** DN 15-150

■ **PRESO® Valvola di regolazione della pressione**

La valvola si apre con l'aumentare della pressione differenziale. Azionamento diretto. L'alternativa economica – per portate ridotte.

**Materiale:** Ghisa, ghisa sferoidale, acciaio fuso, acciaio inossidabile  
**Pressione:** PN 16  
**Design:** Flusso avviato, Forma a Y  
**Diametro nominale:** DN 15-100

■ **TEMPTRON® Regolatore di temperatura auto-azionato**

La valvola si apre o si chiude con l'aumentare della temperatura. Regolazione precisa e semplice del setpoint. Può anche essere fornita come valvola miscelatrice/deviatrice a 3 vie.

**Materiale:** Ghisa, bronzo-alluminio, ghisa sferoidale, acciaio al carbonio, acciaio inossidabile  
**Pressione:** PN 16-40  
**Tipo di connessione:** Flangiata, filettata  
**Diametro nominale:** DN 15-100

Intercettazione

# APPROFITTA DELLA NOSTRA TECNOLOGIA CHE GARANTISCE UNA TENUTA PERFETTA!



Nuova da ARI!

- ZETRIX®**  
La valvola triplo eccentrica per regolazione e intercettazione perfetta
- ZEDOX®**  
Valvola a farfalla ad alte prestazioni
- STOBUX®**  
La valvola di intercettazione con tenuta a premistoppa
- FABAX® Plus**  
La valvola di intercettazione con tenuta a soffietto
- FABAX® Supra I/C**  
Nella versione più robusta
- FABAX® Supra PN 63-160**  
Media pressione
- ZIVA®**  
Valvole a farfalla a tenuta morbida
- CHECKO®**  
Valvola di non ritorno

■ **ZETRIX® Valvola a triplo eccentrico con tenuta metallica**

**Materiale:** Acciaio al carbonio, acciaio inossidabile  
**Pressione:** PN 10-40, PN 63, PN 100, ANSI Class 150, 300 o 600  
**Tipo di connessione:** Flangiata, lug, attacchi a saldare di testa  
**Diametro nominale:** DN 80-1400 / 3" fino a 56"  
**Attuatori:** Pneumatico, elettrico o idraulico

■ **ZEDOX® la valvola a farfalla a doppio eccentrico, ad alta prestazione**

**Materiale:** Acciaio fuso, acciaio inossidabile  
**Pressione:** PN 10-40, ANSI Class 150  
**Tipo di connessione:** Flangiata, tipo lug, attacchi a saldare di testa, tipo wafer.  
**Diametro nominale:** DN 80-1600 / 3" fino a 64"  
**Attuatori:** Pneumatico, elettrico o idraulico

■ **FABAX® Valvola di intercettazione esente da manutenzione con tenuta a soffietto**

**Materiale:** Ghisa, ghisa sferoidale, acciaio al carbonio, acciaio forgiato, acciaio inossidabile, acciaio per alte temperature  
**Pressione:** PN 16-160, ANSI Class 150 o 300  
**Tipo di connessione:** Flangiata, attacchi a saldare di testa, attacchi a saldare di tasca, attacchi filettati  
**Diametro nominale:** DN 15-400  
**Attuatori:** Pneumatico per Rating PN 16-40, elettrico o pneumatico per Rating PN 63-160

■ **STOBUX® Valvola di intercettazione con sede metallica baderna in grafite**

**Materiale:** Ghisa, ghisa sferoidale, acciaio al carbonio, acciaio forgiato, acciaio inossidabile, acciaio per alte temperature  
**Pressione:** PN 16-160  
**Tipo di connessione:** Flangiata, attacchi a saldare di testa  
**Diametro nominale:** DN 10-500  
**Attuatori:** Elettrico o pneumatico per pressione PN 63-160

Sicurezza

# VERSATILE E DISPONIBILE IN PIÙ DI 35.000 CONFIGURAZIONI

**CE** Certificata in accordo  
a EN ISO 4126-1  
(PED 2014/68 EU)

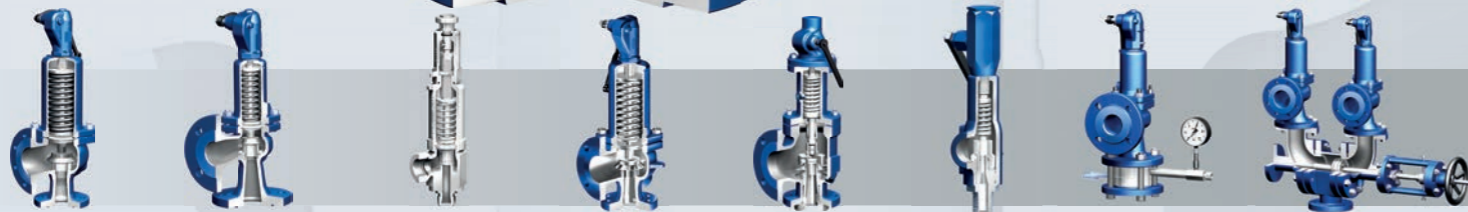
**UV** Certificato sec.  
codice ASME  
con timbro UV

SAFE

SAFE P

REYCO® R

REYCO® RL



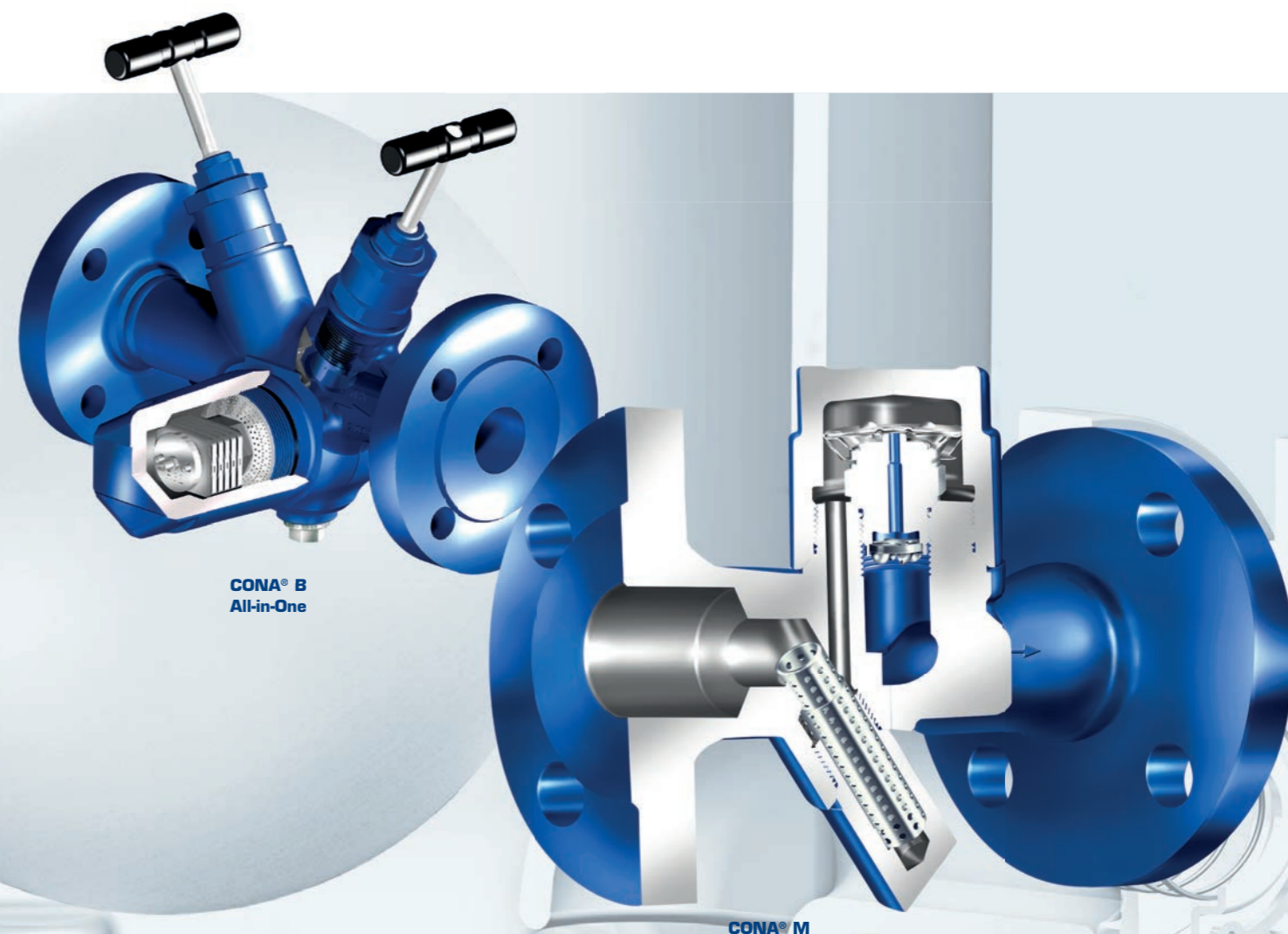
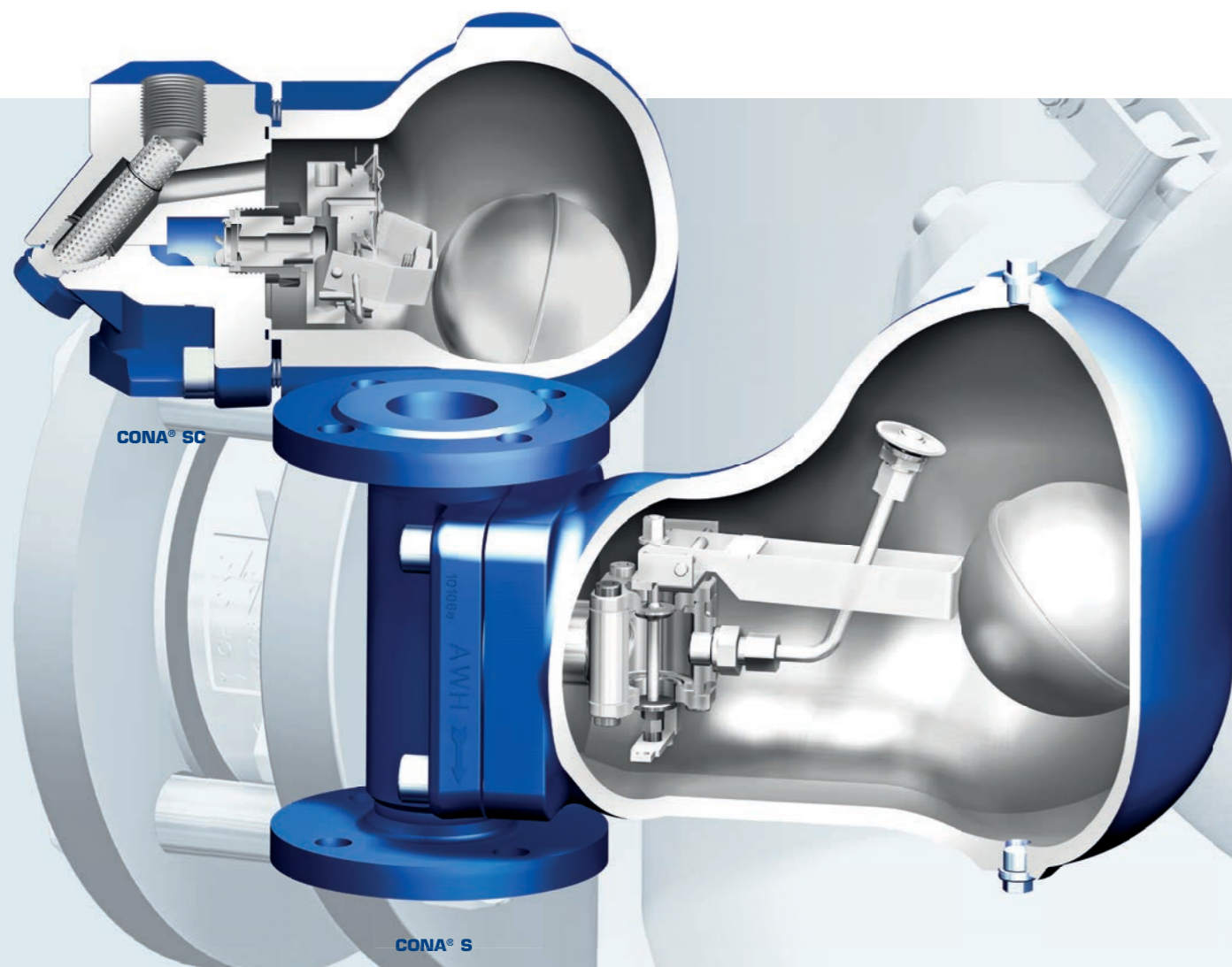
- SAFE**  
Valvole di sicurezza ad alzata totale
- SAFE P**  
Per capacità ridotte
- SAFE TCP / TCS**  
Per alte pressioni fino a PN 100
- SAFE SN ANSI**  
Semi-Nozzle
- REYCO® R**  
ASME SEZIONE XIII UV E NB, API 526 FULL NOZZLE
- REYCO® RL**  
ASME Sezione XIII UV e NB, thread
- SAFE Combi-R**  
Disco di rottura
- SAFE Combi-C**  
Gruppo changeover

- **Designs:** Cappello chiuso, cappello aperto, con/senza leva (a tenuta gas)
- **Caratteristiche:** Tenuta a soffietto in EPDM, tenuta a soffietto in acciaio inossidabile, sede con tenuta morbida, tenuta speciale morbida in SHR, disco di rottura, gruppo changeover
- **Applicazioni:** Per gas, liquidi e vapori da recipienti in pressione e da caldaie a vapore
- ~~Ancora più efficiente grazie al nuovo servizio SAFE-Check per il collaudo delle valvole di sicurezza installate (dispositivo in attesa di brevetto che funziona senza aumentare la pressione della caldaia o interrompere il funzionamento dell'impianto; nessuna perdita di fluido)~~
- Zero perdite in combinazione con l'innovativa tenuta sede morbida in SHR.

**Diametro nominale:** DN 15-250, NPS ½"-10"  
**Pressione:** PN 16-100, ANSI Class 150-2500  
**Pressione di taratura:** 0.2 bar fino a 100 bar, 5 psi fino a 6000 psi  
**Materiale:** Ghisa, ghisa sferoidale, acciaio al carbonio, acciaio inossidabile, materiali ASME  
**Materiale speciali a richiesta:** Monel, Duplex, Super Duplex e Hastelloy

Scaricatori di condense

# UNA MAGGIORE EFFICIENZA PERMETTE IL RISPARMIO ENERGETICO



**CONA® S**  
Scaricatore di condensa a galleggiante

**CONA® All-in-One**  
Stazione di scarico condensa compatta

**CONA® B**  
Scaricatore di condensa bimetallico

**CONA® M**  
Scaricatore di condensa termostatico con capsule a membrana

**CONA® TD**  
Scaricatore di condensa termodinamico

**CODI®**  
Raccolta condensa e distribuzione vapore

**CONA® Control**  
Sistema di monitoraggio per scaricatori di condensa

**CONA® P**  
Scaricatore e pompa rilancio in un unico prodotto

**CONLIFT®**  
Sistema di rilancio con pompa meccanica

■ **CONA® S/-SC Scaricatore di condensa a galleggiante**  
Per il drenaggio degli scambiatori di calore, previene il ritorno di condensa

■ **CONA® B Scaricatore di condensa bimetallico**  
Eliminazione dell'acqua in eccesso dai sistemi a vapore: l'opzione per il sottoraffreddamento mirato della condensa si traduce in un'elevata efficienza energetica e riduce al minimo la formazione di vapore di flash!

■ **CONA® M Scaricatore di condensa termostatico con capsule a membrana**  
Eliminazione dell'acqua in eccesso dai sistemi a vapore: l'opzione per il sottoraffreddamento mirato della condensa si traduce in un'elevata efficienza energetica e riduce al minimo la formazione di vapore di flash!

■ **CONA® TD Scaricatori di condensa termodinamici**  
Compatto, pratico, facile da usare, l'unità separata di controllo e la camera termica possono essere sostituite in loco

■ **CONA® All-in-One Stazione compatta per lo scarico della condensa**

Sistema integrato composto da scaricatore di condensa, valvola di intercetto, filtro, valvole di non ritorno e valvola di scarico!

■ **CODI® Collettore / Distributore**  
Distributore di vapore compatto e recupero condensa

■ **CONA® P Scaricatore con pompa di rilancio condensa integrata**  
Per garantire la funzionalità agli utilizzatori di vapore anche in condizioni di pressioni negative. Funziona come un normale scaricatore di condensa a galleggiante quando la pressione differenziale è positiva.

**Diametro nominale:** DN 15-100

**Pressione:** PN 16-630, ANSI Class 150-2500

**Materiale:** Ghisa, ghisa sferoidale, acciaio forgiato, acciaio al carbonio, acciaio per alte temperature, acciaio inossidabile, materiali ASME

# Sistemi integrati

## COMPETENZA NEI PROCESSI TERMICI



### ENCOsys®

- Sistemi di scambiatori di calore con una capacità fino a 20.000 kW
- Scambiatori di calore a fascio tubiero dal design compatto ed esenti da manutenzione
- Controllo molto preciso e risposta rapida alle variazioni di carico
- Elevata efficienza energetica

### PREsys®

- Stazione di riduzione della pressione, a comando automatico o elettropneumatico
- Processo affidabile perché tutti i componenti sono correttamente selezionati e abbinati
- Vapore di processo secco ottenibile, con un separatore di condensa
- Bypass ridondante o singolo

### CORsys® E

- Sistema di raccolta e rilancio condense
- Massima affidabilità del processo assicurata dall'ottimale selezione dei diversi componenti integrati tra loro
- Protezione di massimo e minimo livello
- Design ridondante (due pompe)

### CORsys® M

- Sistema compatto di raccolta e ritorno condense con pompa meccanica di rilancio
- Design compatto
- Adatto per applicazioni ATEX
- Nessuna alimentazione elettrica richiesta



# Attuatori ARI pneumatici ed elettrici

## ATTUATORI ADATTIVI E INTELLIGENTI



PREMIO®



PREMIO® Plus 2G



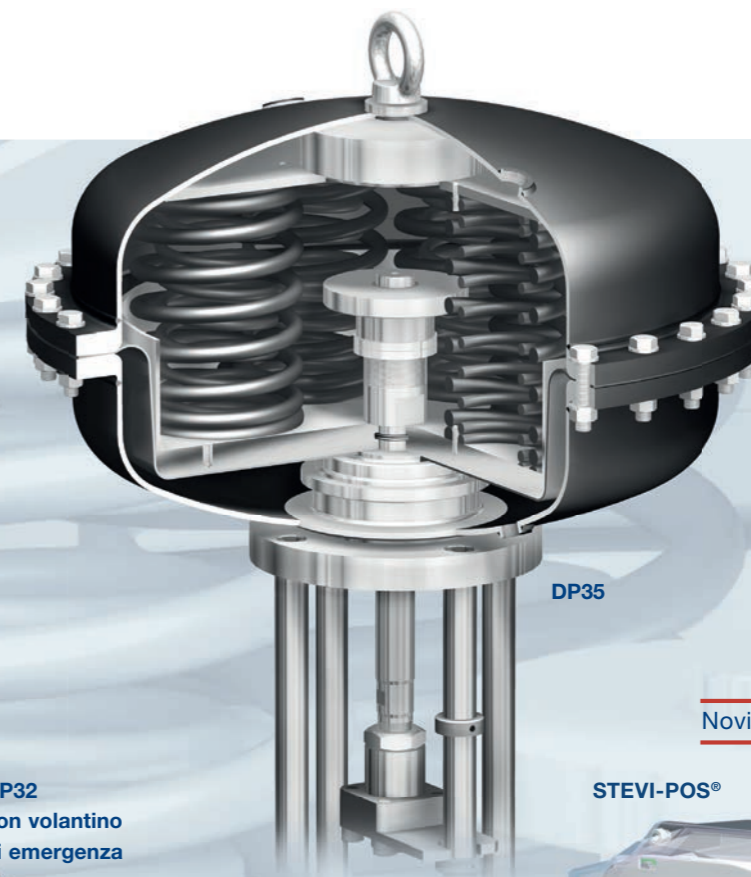
PREMIO® Plus 2G – anche con display a LED



L'app myPREMIO per il controllo, la diagnostica e lo scambio di dati con PREMIO®-Plus 2G



DP32 con volantino di emergenza



DP35

Novità da ARI!



STEVI-POS®

### Attuatori elettrici PREMIO® e PREMIO® Plus 2G

- Sicurezza e affidabilità ottimali: protezione dall'elevata temperatura di esercizio nei tipi di servizio S3 80% ED / max. 1200 c/h (+70° C) sec. secondo EN 60034-1
- Notevoli prestazioni grazie alla cinematica interna ottimizzata ed alla migliore riduzione del carico
- Motore BLDC: consumo energetico notevolmente ridotto, funzionamento eccezionalmente regolare e silenzioso grazie al campo rotante circolare, classe di servizio elevato (ED) anche con alte spinte poiché l'autoriscaldamento del motore è limitato al minimo
- Velocità di controllo variabili
- **Forza dell'attuatore:** 2.2 kN, 5 kN, 12 kN, 15 kN, 25 kN
- **Temperatura ambiente consentita:** -20° C fino a +70° C
- Compatibile con un'ampia gamma di tensioni da 110 a 240 V CA 50/60 Hz)

### Valore aggiunto del PREMIO® Plus 2G:

- Auto-inizializzazione
- Pannello operativo facile da usare e da configurare
- Posizionatore: segnale analogico liberamente selezionabile tra le due opzioni : 0-10 V oppure 4-20 mA
- Possibilità di diversi sistemi di comunicazione opzionali
- Funzione Economy per una maggiore durata combinata con una maggiore efficienza
- Controllo della velocità di azionamento per una maggiore durata degli ingranaggi di trasmissione
- Maggiore vita del prodotto e precisione poiché piccole deviazioni di posizione sono ottenute a bassa velocità
- Opzione: Versione con funzione Fail-safe
- Pacchetto Comunicazione opzionale per l'utilizzo dell'App myPREMIO

### Attuatori pneumatici ARI DP

- Ampia scelta dei campi molla (per garantire anche pressioni id chiusura elevate)
- Pratico: Posizione di Fail Close reversibile
- Economico: ottimo rapporto dimensioni/prestazioni
- Variabile: ampia gamma di accessori (posizionatori, elettrovalvole, finecorsa, ecc.)

**Diametro nominale:** Area membrana 80-2800 cm<sup>2</sup>

**Forza attuatore:** 490-83,000 N

**Max pressione dell'aria di alimentazione:** 6 bar

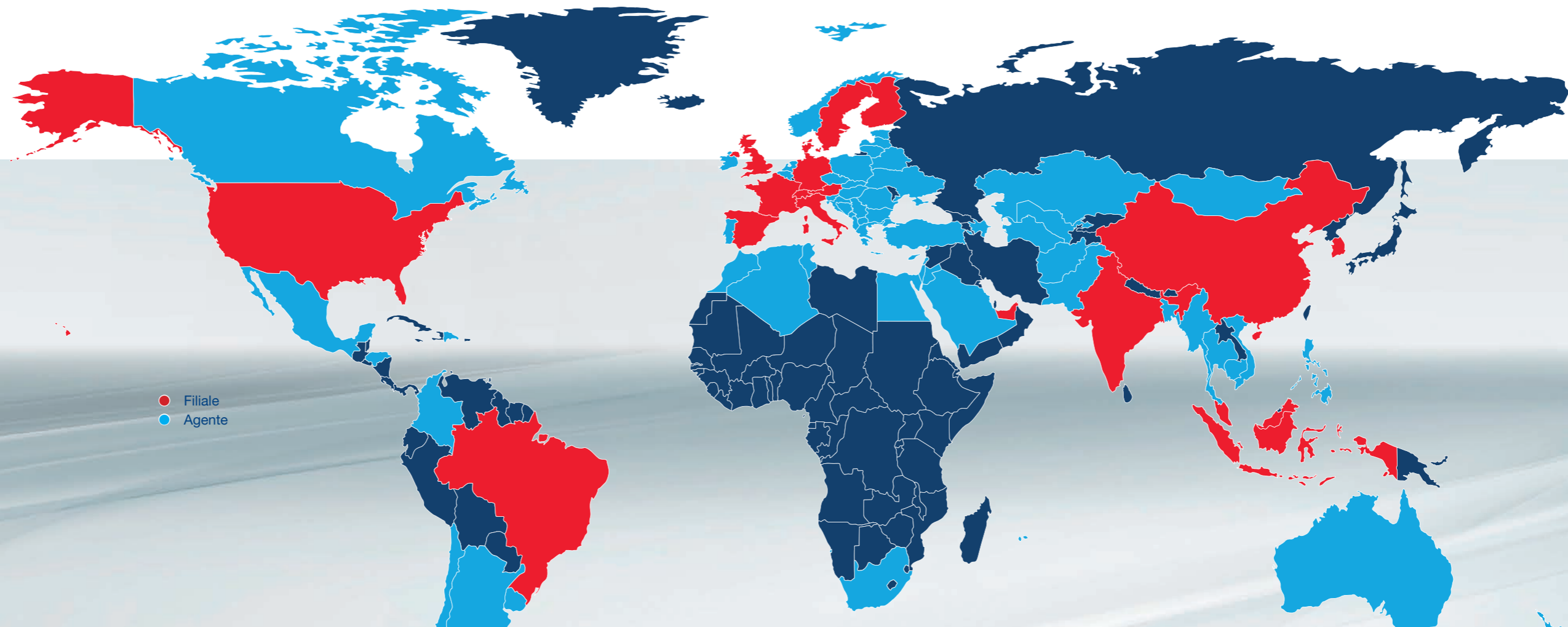
**Modalità operativa:** Molla chiude/ aria chiude sede

### STEVI-POS® Posizionatore elettro-pneumatico digitale

- Segnale in ingresso 4-20 mA
- Tecnologia 2-fili
- Rapido commissioning
- Operatività facilitata
- Basso consumo di aria
- Opzione: 2 manometri  
segnale di ritrasmissione 4-20 mA



# PER CONTROLLO – INTERCETTAZIONE – SICUREZZA – SCARICATORI DI CONDENSA – SISTEMI INTEGRATI (SKID) Il vostro solido partner - in più di 60 nazioni nel mondo



## Amiamo la tecnologia

Ingegneri altamente qualificati sviluppano nuovi prodotti utilizzando i metodi più innovativi. Nella selezione dei nostri fornitori fissiamo i più elevati standard di qualità assicurando così con i materiali utilizzati le migliori performance. Lo stesso vale per le nostre tecnologie di produzione, che sono sempre un passo avanti grazie al nostro know-how pluriennale e quindi non lasciano spazio a errori.

## Il tuo partner locale - In tutto il mondo!

Il nostro ampio team di vendita è il vostro partner locale competente. Grazie alla presenza di partner di vendita in oltre 60 paesi in tutto il mondo e alle nostre filiali in Austria, Danimarca, Gran Bretagna, Francia, Spagna, Italia, Finlandia, Svezia, Stati Uniti, Brasile, India, Cina, Malesia, Indonesia, Singapore, Corea del Sud e Dubai, siamo a vostra disposizione in qualsiasi momento. Un partner potente!

## Soluzioni personalizzate

20.000 prodotti in più di 200.000 varianti Vi offrono possibilità quasi illimitate a seconda del campo di applicazione e quindi soluzioni di prodotto individuali su misura. Valvole di regolazione, riduttori di pressione, regolatori di sovra-pressione, regolatori di temperatura autoazionati, valvole a farfalla, valvole di intercetta

zione, valvole di sicurezza, scaricatori di condensa, sistemi pre-assemblati di riduzione. In questo modo vi garantiamo la massima flessibilità qualunque sia l'applicazione.

## La qualità è la nostra pretesa

In qualità di sviluppatore, produttore e distributore di valvole, attuatori e sistemi ingegnerizzati, siamo certificati secondo DIN EN ISO 9001:2015. Il monitoraggio continuo della qualità in tutte le fasi della produzione è documentato in circa 20 approvazioni di sistema da parte di società di classificazione come Det Norske Veritas, Lloyd's Register Quality Assurance, Germanischer Lloyd, SELO (Cina), CCS (Cina), Korean Register, EAC e molti altri.

## Sostenibilità

ARI-Armaturen gestisce un sistema di gestione ambientale certificato secondo DIN EN ISO 14001:2015 e un sistema di gestione dell'energia secondo DIN EN ISO 50001:2018. La sostenibilità e l'ottimizzazione delle risorse sono diventate per noi una priorità assoluta.

**Qualità made by ARI®**



# GAMMA DEI PRODOTTI ARI®

## Regolazione



**Valvola di controllo**  
STEVI® Pro  
(Serie 422/462, 470/471)



STEVI® Vario  
(Serie 448/449)



STEVI® Smart  
(Serie 423/463, 425/426,  
440/441, 450/451)



**Valvole di controllo auto-azionate**  
PREDU® / PREDEX® /  
PRESO® / TEMPTRON®

## Intercettazione



**Valvola a farfalla Triplo**  
**eccentrica ZETRIX®**  
Valvole ad alte prestazioni  
ZEDOX®



**Valvola a farfalla**  
ZESA®/GESA®/ZIVA®



**Valvola con tenuta a soffiotta**  
FABA® Plus, FABA® Supra I/C



**Valvole con tenuta a baderna**  
STOBU®

## Sicurezza



**Valvole di sicurezza**  
(DIN/EN)  
SAFE



**Valvole di sicurezza**  
(DIN/EN)  
SAFE TCP



**Valvole di sicurezza**  
(API 526, ASME)  
REYCO® R



**Valvole di sicurezza (ASME)**  
REYCO® RL

## Scarico condense



**Scaricatori di condensa CONA®**  
(galleggiante meccanico /  
termostatico bimetallico e con  
membrana / termodinamico),  
**sistemi di monitoraggio**  
CONA® Control



**Manifolds**  
CODI® per sistemi di  
raccolta e distribuzione



**Stazione di scarico condensa**  
**compatta CONA® "All-in-One"**  
(include valvole di intercetto,  
filtro interno, valvola di non-  
ritorno, valvola di drenaggio)

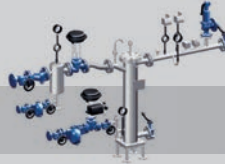


**Sistemi di rilancio con**  
**pompa meccanica**  
CONLIFT®, CONA® P

## Sistemi integrati



**Stazione di riduzione della**  
**pressione PREsys®**



**Scambiatore di calore**  
ENCOsys®



**Sistema di rilancio delle**  
**condense CORsys®**



**Degasatore per acqua**  
**alimento caldaia**

**ARI-Armaturen Italia S.r.l. & C. S.a.S.**

20017 - Rho (MI), Via Trecate, 19

Tel: 02/9822991 · Fax: 02/9840169

E-Mail: info@ari-armaturen.it · www.ari-armaturen.com



Your valve made by ARI®  
ari-armaturen.com