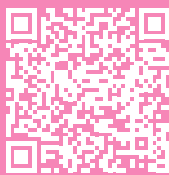


Acqua perfetta per la casa

Catalogo Idrodomestici 2025





Scarica la versione
digitale del catalogo
idrodomestici 2025
dal Cloud BWT!

Filtrazione

21

Addolcimento

45

Dosaggio

63

AQA total

79

Filtri multistrato

85

Circuiti termici e solari

91

Prodotti chimici - Linea HS

105

Corredi analisi

117

Acqua da bere

123

Leggi e normative

135

Master BWT

147



Water is our business

Senza acqua non c'è vita, crescita e progresso

Ecco perché BWT si dedica all'acqua – la nostra linfa vitale e il nostro bene di consumo essenziale - con lo scopo di diventare Leader globale nelle tecnologie di trattamento dell'acqua, attraverso prodotti e processi eco-compatibili ed economicamente vantaggiosi.



Da 35 anni siamo impegnati in un'unica mission: garantire alle persone di tutto il mondo l'accesso all'acqua potabile e contribuire in modo sostenibile alla protezione dell'acqua sul pianeta.

Il nostro obiettivo è sviluppare, per i nostri Clienti e Partner, i migliori prodotti, sistemi, tecnologie e servizi per il trattamento dell'acqua.

La nostra responsabilità è quella di massimizzare la sicurezza, l'igiene e il benessere nel contatto quotidiano. Per questo motivo offriamo un'ampia gamma di prodotti e sistemi per la filtrazione, l'addolcimento, la disinfezione (UV, ozono, biossido di cloro, ecc.), la protezione anti-calcare, la desalinizzazione dell'acqua di mare, la sanitizzazione, i sistemi ad osmosi inversa, la produzione di acqua purificata per l'industria farmaceutica, e le membrane ad alta prestazione per celle a combustibile.

Insieme siamo più forti

Fin dall'inizio, il nostro marchio - **BEST WATER TECHNOLOGY** - è stato il nostro programma e la nostra bussola per tutto ciò che facciamo. **B - BEST** è l'acronimo del nostro obiettivo e della nostra aspirazione a svilupparci continuamente, eccellere in quello che facciamo, affinché il domani sia migliore di ieri. **W - WATER** è il nostro impegno ad ottimizzare l'acqua disponibile localmente in tutto il mondo, sviluppare, produrre e vendere prodotti e processi per l'intero ciclo dell'acqua, garantendo sicurezza, igiene e salute ogni giorno.

T - TECHNOLOGY rappresenta la soluzione della nostra mission, in cui applichiamo il nostro know-how in tutte le aree del trattamento dell'acqua per fornire prodotti e processi economicamente ed ecologicamente performanti.

For You and Planet Blue

Il nostro slogan - **FOR YOU AND PLANET BLUE** - va dritto al cuore della nostra Vision: essere un'azienda che opera in modo sostenibile e responsabile sia per soddisfare i bisogni individuali che per preservare le risorse del nostro Pianeta Blu.

FOR YOU significa soddisfare ogni giorno le esigenze dei nostri Clienti, dei nostri partner commerciali e dei nostri dipendenti, grazie ai nostri prodotti.

FOR PLANET BLUE sottolinea l'impegno di BWT nel trattare e ottimizzare le risorse d'acqua limitate del nostro Pianeta Blu.

La storia di BWT

La strada viene tracciata

1823

Nel 1823, Johann Adam Benckiser decise che lavorare a fianco del fratello per portare avanti la fonderia di famiglia non era la sua strada. Decise di seguire il proprio istinto e acquistò la Bleichstraße di Pforzheim, piccola fabbrica di prodotti chimici che venne poi ribattezzata in Benckiser: fu il primo passo di un lungo percorso di successo

1966

Viene fondata
Cillichemie Italiana
(divenuta poi Cillit)



1903

La storia del marchio Cillit comincia con la fondazione, in Germania, della Cillichemie, società produttrice di prodotti chimici, da parte di Ernst e Cecilia (Cilly) Vogelmann. Nel 1925 il loro figlio, Ernst Franz Vogelmann, rileva l'azienda che, dopo il difficile periodo legato al secondo conflitto mondiale, inizia un periodo caratterizzato da grandi successi. Aprirà filiali in Francia, Spagna e Italia, dove diventerà una delle aziende leader nel settore del trattamento delle acque. Nel 1982 (con un fatturato di 85 milioni e 470 dipendenti), viene acquisita dal Gruppo Benckiser

La storia del marchio Cillit ha inizio

Mondseer Armaturen viene acquisita

1997

Verso la tecnologia dell'idrogeno: BWT rileva Fumatech

Fondata nel 1949, Mondseer Armaturen era azienda leader nel mercato austriaco nella produzione di prodotti chimici, accessori per l'acqua e riscaldamento. L'azienda viene acquisita da Benckiser in modo da potersi espandere sul mercato "contro" i più forti concorrenti tedeschi. Un esempio di best practice per un investimento strategico di successo

1983

Nasce BWT

1990

Il Gruppo Benckiser decide di cedere la sua divisione di trattamento delle acque e Andreas Weissenbacher, che dal 1979 lavorava per Benckiser Austria, insieme ad alcuni colleghi dirigenti realizzò con successo un management buy out.

Nasce così BWT - BEST WATER TECHNOLOGY.



La costruzione di un brand forte

2005

BWT inizia a dimostrarsi un marchio di fama mondiale entrando nel settore PoU (settore domestico del punto d'uso) e Ho.Re.Ca. Vengono presentate nuove gamme di prodotti che stabiliscono nuovi standard qualitativi nel settore del trattamento dell'acqua

2003 - 2010

Il gruppo scandinavo HOH si unisce a BWT. Viene fondata BWT Shanghai, BWT Russia, BWT Olanda e BWT UK

Acquisizione di CHRIST Pharma & Life Sciences: nasce la divisione Pharma

2009

2010

BWT sviluppa AQA perla, la soluzione ottimale per trasformare l'acqua dura e calcarea in acqua dolce a basso contenuto di calcare. Il segreto di bellezza per una pelle morbida e capelli splendidi

silky-soft BWT Pearl Water

Lo sport diventa rosa!

2015

Nel 2015, BWT inizia a sponsorizzare squadre sportive per portare la sua Mission nel mondo. In breve tempo il rosa diventa un colore presente negli sport invernali, nel calcio e in molte altre discipline. La sponsorizzazione sportiva più famosa, tuttavia, inizia dal 2017 ed è in Formula 1

2015-2018

Acquisizione e fondazione di BWT Australia, BWT Africa & Ecosoft Group in Ucraina, Barrier Group in Russia, ATH Spagna e BWT Taiwan

Espansione nel mercato Cinese

2020

Iniziando una joint venture insieme al Gruppo HAIER, BWT si espande nel mercato cinese. Prodotti innovativi per il trattamento dell'acqua per la cucina e gli elettrodomestici, uniti a una forte posizione in Cina e in altri importanti mercati asiatici, fanno di HAIR il partner strategico ideale per BWT in Cina

Nuove importanti innovazioni di prodotto:

- Septron Biosafe
- Filtro a leva E1
- Sanisal/Sanitabs
- FumaGen CIP system
- OsmoVision
- Gamma Perla
- Osmotron WFI

2000-2020

Windhager & BWT - Due forti marchi, sotto lo stesso tetto

2024

BWT rileva il Gruppo Windhager. L'azienda offre prodotti innovativi per il riscaldamento, dalle pompe di calore ai gassificatori, passando per soluzioni di riscaldamento a pellet

...continua

Magnesium Mineralized Water

2011

La tecnologia di mineralizzazione Mg² viene ulteriormente sviluppata ed entra nel settore PoU. BWT non solo filtra l'acqua di casa, ma la arricchisce anche di prezioso magnesio

2018

Ingresso nel settore delle piscine

2021-2023

Acquisizione di Aquatron, Kokido, GDN, Edafim

Mobility F.C. - BWT e Chemours, insieme

Creazione di una joint venture tra FUMATECH BWT e Chemours, che si accordano per unire le loro attività nel settore dei polimeri e delle membrane, con l'obiettivo di fornire le migliori prestazioni in termini di celle a combustibile e membrane umidificatrici per la mobilità del 21° secolo

2023

2024

Nasce Diamond Water. Evoluzione dell'acqua mineralizzata BWT

Il presente

Spirito aziendale, passione per la ricerca e per il successo: questi fattori sono stati determinanti nella storia di BWT.

Dalle origini nel 1823, quando Johann Adam Benckiser fondò in Germania una piccola fabbrica di prodotti chimici, fino al 1990 quando Andreas Weissenbacher posò la pietra miliare per la nascita dell'odierna BWT.

Dalla "Benckiser Wassertechnik" creò il Gruppo BWT che nel 2025 festeggia i suoi primi 35 anni di sviluppo dinamico, crescita ed innovazione tecnologica.

Portiamo avanti, giorno dopo giorno, un costante impegno nel realizzare prodotti e servizi eccezionali, su misura per le esigenze individuali di trattamento dell'acqua.

Ci dedichiamo a migliorare la qualità dell'acqua in base alle esigenze specifiche del Cliente, assicurando che ogni sorso o goccia siano della migliore qualità.

1,4 miliardi

di euro di turnover

5.500 dipendenti

esperti del trattamento dell'acqua

12

centri di produzione

24

centri di assemblaggio

> di 100

sedi BWT presenti in oltre 60 Paesi

2

grandi brand in Italia: BWT e Cillit

13

centri di Ricerca & Sviluppo

Competenze

a livello globale in tutti i settori del trattamento dell'acqua



Innovation 4 Future

Fin dalla sua nascita, il Gruppo BWT ha investito nello sviluppo di tecnologie e innovazioni di prodotto uniche, progettate per gestire attentamente la risorsa limitata acqua in tutti i suoi settori di applicazione, contribuendo così allo sviluppo sostenibile del nostro Pianeta Blu.

In qualità di azienda leader in Europa nel settore di trattamento dell'acqua, ogni giorno dimostriamo come gli standard superiori di sostenibilità e protezione ambientale possano essere trasformati in un comune denominatore.

I successi fin qui ottenuti dimostrano chiaramente che la storia di BWT non è che appena cominciata e che il futuro vedrà i nostri prodotti come un "must-have" per chi sceglie uno stile di vita sostenibile.

Abbiamo dimostrato uno zelo imprenditoriale visionario e un'immensa perseveranza nel difendere anni di investimenti orientati al futuro di fronte a investitori che erano più interessati a progetti a breve termine piuttosto che a significative tecnologie a lungo termine.

Tempo fa le fonti di energia alternative venivano ridicolizzate.

Il cambiamento climatico era un semplice argomento di conversazione tra pochi scienziati e l'idrogeno era completamente sconosciuto come forma alternativa di energia. La situazione era simile alla questione della plastica, su cui tutti noi abbiamo chiuso gli occhi per anni, ma che ora stiamo finalmente smettendo di ignorare. BWT ha posato una pietra miliare 15 anni fa, quando ha iniziato a sviluppare dispositivi compatti e altamente efficienti per trattare l'acqua disponibile a livello locale.

Offriamo prodotti che permettono ai consumatori di godere di acqua buona nel modo più sostenibile e conveniente, a kilometro zero, semplicemente premendo un pulsante o aprendo il rubinetto.

Una vittoria per entrambi: sia per l'uomo che per l'ambiente.



Change the World

Cambia il mondo, sorso dopo sorso - è il messaggio alla base del trattamento dell'acqua di BWT. L'obiettivo è quello di fornire acqua buona e sicura direttamente dal rubinetto, lavorando allo stesso tempo per ridurre i rifiuti di plastica monouso, il trasporto e le emissioni di CO₂. Grazie alle tecnologie innovative di BWT, l'acqua di rete viene filtrata, migliorata nelle caratteristiche organolettiche ed eventualmente anche arricchita con preziosi minerali e oligoelementi come magnesio, zinco e silice.



Driving the Future

L'**idrogeno** ha un ruolo fondamentale nel sistema energetico green del futuro. Si prevede che 10 milioni di auto a celle di combustibile saranno sulle nostre strade entro il 2030.

Il programma di riqualificazione energetica indica l'idrogeno come base per una forma pulita di produzione di energia, con un grande potenziale per contrastare il cambiamento climatico. L'idrogeno è parte importante degli attuali programmi di R&D BWT e l'obiettivo principale di Fumatech è stato, fin da subito, quello di produrre membrane altamente funzionali per applicazioni energetiche, con la consapevolezza che le celle a combustibile sarebbero state il potenziale convertitore di energia del XXI secolo. La cella a combustibile è una piccola centrale elettrica pulita ed efficiente, che genera elettricità attraverso una reazione chimica tra idrogeno e ossigeno. Il prodotto di scarto è acqua.



A Partner for Change

BWT usa la sua esperienza nel trattamento dell'acqua per fornire accesso ad un'acqua pulita e sicura alle popolazioni in zone meno fortunate.

Grazie ad **AQUA Pearls Foundation**, la fondazione benefica senza scopo di lucro di BWT, e al suo progetto **b.WaterMISSION**, verranno costruiti in Gambia, Tanzania e zone limitrofe oltre 10.000 pozzi.

Condividiamo il nostro successo economico con le persone bisognose e le aiutiamo localmente fornendo sistemi idrici sostenibili.



Una continua innovazione di prodotto

BWT è sinonimo di qualcosa di più del semplice trattamento delle acque: è un impegno per il miglioramento della qualità della vita e la tutela dell'ambiente. Nel nostro mondo moderno, dove l'acqua gioca un ruolo sempre più importante, offriamo una vasta gamma di soluzioni che non solo facilitano l'accesso all'acqua pulita, ma cambiano anche il modo in cui usiamo e proteggiamo l'acqua. BWT è sinonimo di qualità, sostenibilità e innovazione.

Idrodomestici per la casa

Nelle nostre abitazioni l'acqua svolge un ruolo fondamentale, 24 ore su 24. Le nostre tecnologie innovative comprendono una serie di soluzioni ad uso domestico, tra cui filtrazione, addolcimento, dosaggio e prodotti chimici che permettono di ottimizzare le prestazioni del tuo impianto di casa. I fastidiosi problemi quotidiani legati al calcare scompaiono, mentre il tuo benessere personale aumenta.

Filtri per acqua potabile, filtri multistrato, dosatori, addolcitori, addolcitori a scambio ionico e prodotti chimici per impianti di riscaldamento: i prodotti BWT, unici al mondo, contribuiscono a migliorare la qualità dell'acqua di rubinetto, a proteggere gli elettrodomestici dai depositi di calcare e a ridurre il consumo di detersivi.

Rendono ogni bagno un'oasi di benessere e ogni impianto sicuro.



Water dispenser

L'acqua non è solo una bevanda: è una parte essenziale della nostra vita.

Ma l'acqua in bottiglia viene spesso trasportata su lunghissime distanze e stoccata per parecchio tempo prima di arrivare sulla tua tavola. Esiste un'alternativa comoda e sicura: l'acqua di rete, una scelta intelligente sia per te che per l'ambiente.

Utilizzare un erogatore BWT significa utilizzare acqua di rete locale, filtrarla e affinarla per ottenere un'acqua potabile sicura e controllata. Il concetto è semplice e sostenibile e, grazie alle tecnologie BWT, può essere realizzato a casa e negli uffici, facendo una grande differenza con piccoli e semplici gesti a portata di pulsante, sorso dopo sorso.

I nostri innovativi erogatori, combinati con filtri che mineralizzano l'acqua, offrono non solo comfort, ma anche consapevolezza ambientale. Water dispenser per casa, bar, uffici, ristoranti e anche case dell'acqua pubbliche.

La gamma BWT è ampia e permette di rispondere alle vostre esigenze con il dispenser più adatto!



Sistemi RO e a cartuccia per il settore Ho.Re.Ca.

Le tecnologie ad osmosi inversa e a cartucce filtranti sono ampiamente utilizzate da molti anni sia nell'universo domestico che in quello Ho.Re.Ca.

Per macchine del caffè professionali e non, lavastoviglie, lavatazzine, forni combinati a vapore, forni tradizionali o produttori di ghiaccio è sconsigliato utilizzare direttamente l'acqua di rete, in quanto in essa sono presenti dei sali minerali naturalmente disciolti.

Questi componenti, tanto preziosi per l'acqua da bere, sono invece elementi indesiderati in queste applicazioni. Nei forni, per esempio, sono causa di depositi nelle caldaie, nelle tubature e nella camera di cottura e impediscono di raggiungere le massime prestazioni limitando la produttività degli impianti. I sistemi BWT forniscono ovunque soluzioni pratiche e uniche.

Prodotti per piscine pubbliche, private e SPA

Una piscina migliora la qualità della vita e porta relax nella tua casa.

Ma la qualità di una piscina dipende dalla qualità della sua acqua!

I sistemi di addolcimento BWT Pool Pearl Water garantiscono acqua addolcita delicata per la piscina, assicurando un'esperienza di benessere unica e un vero e proprio trattamento di bellezza.

Lo sentirai da subito: la pelle non 'tira', è visibilmente più morbida e i capelli sono più lucidi. Ma BWT non tratta solo l'acqua: grazie a decenni di esperienza, è il partner ideale dalla progettazione alla costruzione fino al servizio di assistenza.



Acqua pura e ultrapura

Nel settore farmaceutico e delle biotecnologie, la purezza dell'acqua è decisiva.

Ecco perché in questo settore parliamo di acqua pura e ultrapura.

Tramite le nostre tecnologie innovative siamo in grado di offrire un'ampia gamma di prodotti che rispettano i più severi standard dell'industria. Ogni progetto è diverso e ha necessità specifiche: per questo motivo il Team BWT

Pharma e Biotech affianca ogni Cliente dalla progettazione

iniziale fino alla scelta del sistema di controllo, offrendo soluzioni personalizzate di alta qualità e con un elevato livello di tecnologia.

Professionisti specializzati nella progettazione meccanica, termodinamica ed elettrica lavorano a stretto contatto con il reparto di produzione, rispettando tutti i rigidi criteri delle normative di riferimento, sia in campo di qualità e sicurezza, quali PED (CE) o TÜV, sia nel campo farmaceutico, come USP, FDA, EP, GMP. Una collaborazione, quella fra i due reparti, indispensabile per preservare il know-how e migliorare continuamente nel campo della ricerca e dello sviluppo.

Fonti di energia pulita ed efficiente

La tecnologia delle membrane gioca un ruolo decisivo in BWT.

Siamo convinti che le membrane e le celle a combustibile non solo saranno una tecnologia indispensabile per ottenere acqua igienicamente pura per tutti i settori del trattamento acqua, ma anche per la generazione e l'accumulo di energia pulita.

Il programma di riqualificazione energetica indica l'idrogeno per questa tecnologia come base per una forma pulita di produzione di energia.

La motivazione principale di BWT FUMATECH fin dall'inizio è stata quella di produrre membrane altamente funzionali per applicazioni energetiche con la consapevolezza che le celle a combustibile sarebbero state il potenziale convertitore di energia del XXI secolo.



Talete, Cloud e la Scuola dell'AQA BWT

Utilizziamo le risorse in modo responsabile, per noi e per il nostro Pianeta Blu

Ogni anno oltre 3.000 professionisti e consulenti partecipano alle giornate che BWT organizza all'interno del progetto formativo AQA Talete. Ogni giorno nuovi installatori entrano a far parte del Talete Partner Club.

Da anni cerchiamo di essere vicini al mercato organizzando e partecipando a webinar, corsi e incontri strategici con progettisti, architetti e installatori per le diverse aree di business nel settore idrotermosanitario, HO.RE.CA, alberghiero e piscine.

Organizziamo corsi di aggiornamento in cui vengono trattati approfondimenti legislativi sull'efficienza energetica ed il trattamento dell'acqua, oltre ai riferimenti normativi che installatori, manutentori e progettisti devono rispettare in relazione agli obblighi del libretto d'impianto e alla certificazione energetica, come ad esempio:

- » trattamento dell'acqua per impianti di raffreddamento, riscaldamento e umidificazione, generatori di vapore, ecc...
- » trattamento dell'acqua ed efficienza energetica
- » legionella
- » risanamento impianti.

Grazie ad un semplice pc o smartphone è possibile avere un accesso completo al mondo BWT e Cillit anche in maniera digitale e creare nuove opportunità per il tuo futuro.

Come nostro partner, puoi infatti richiedere l'accesso al Cloud di BWT (vai su cloud.bwt.it): lo strumento indispensabile dove trovare tutti i prodotti a marchio BWT e Cillit e dove è possibile consultare:

- » le schede tecniche
- » i manuali di istruzioni
- » i disegni dimensionali e di installazione.

Regstrandoti su Talete (talete.bwt.it) potrai anche avere accesso alle news e agli aggiornamenti sul trattamento dell'acqua, i tutorial sugli impianti e sui prodotti BWT e Cillit, e molto altro!

Se hai già accesso al Cloud di BWT non devi fare altro che effettuare il login con le stesse credenziali per entrare subito anche nel mondo di Talete!



Corsi ed eventi

La formazione è sempre stata importante per BWT. Non vogliamo solo offrire le migliori soluzioni, vogliamo anche che i nostri Clienti le conoscano e sappiano impiegarle nel migliore dei modi. Organizziamo quindi training tecnici molto dettagliati.

Parallelamente lo Showroom di via Vivaio 8 a Milano ospita eventi per avvicinare e sensibilizzare sempre più persone sull'importanza del tema acqua.



Se non l'hai ancora fatto, entra nel Club!





La rete di distribuzione BWT: vendita e centri assistenza

BWT Italia, grazie ad una rete capillare, è in grado di garantire un'efficace assistenza tecnica pre e post vendita su tutto il territorio nazionale.

A tua disposizione ci sarà una squadra composta da:

- » **47** agenti
- » **oltre 500** assistenti tecnici

Il service BWT: avviamento impianti

L'avviamento di ogni apparecchio BWT è compreso nel prezzo di acquisto e viene effettuato dalla rete di assistenza tecnica BWT Italia.

La stessa rete è in grado di far rispettare i termini di garanzia BWT Italia e di offrire un efficace servizio di manutenzione post-vendita, anche su abbonamento. Contatta il Service BWT su: bwt.com/it-it/servizio-clienti

Certificazioni e Conformità

Tutti i prodotti BWT sono conformi, ove pertinente, ai seguenti riferimenti legislativi:

- » Decreto del Ministero della Salute n.º 25 del 07/02/2012: disposizioni tecniche concernenti apparecchiature finalizzate al trattamento dell'acqua destinata al consumo umano
- » Decreto del Ministero della Salute n.º 174 del 06/04/2004: requisiti qualitativi dei materiali a contatto con l'acqua destinata al consumo umano
- » Decreto Interministeriale del 26/06/2015: adeguamento linee guida nazionali per la certificazione energetica degli edifici
- » Tutte le Normative Tecniche UNI applicabili (vedere capitolo "Leggi e Normative")
- » Inoltre BWT Italia opera con sistema di qualità certificata UNI EN ISO 9001:2015 e sistema di sicurezza alimentare UNI EN ISO 22000:2005.

Servizio analisi BWT: esperienza e professionalità

BWT Italia dispone di un laboratorio attrezzato in grado di analizzare i principali parametri chimico-fisici essenziali per individuare la migliore soluzione a ciascun problema che l'acqua può provocare all'uomo e agli impianti.

Attraverso il laboratorio BWT è possibile effettuare analisi preventive (solamente sui parametri chimico-fisici) per il dimensionamento degli impianti, così come analisi per valutare nel tempo l'efficacia dei trattamenti utilizzati.

- » **2 tecnici** di laboratorio specializzati
- » **più di 50** parametri analizzabili
- » **oltre 1.000** parametri analizzati all'anno



Contattaci per
conoscere il tuo
Agente di zona!



Il nostro aiuto per il futuro del Pianeta Blu

Come Azienda abbiamo a cuore il benessere del nostro Pianeta Blu e delle persone che lo abitano.

b.WaterMISSION è un progetto per promuovere l'accesso sostenibile all'acqua in Africa. Insieme, sorso dopo sorso, possiamo rendere il mondo un posto migliore.

Il nostro claim, For You and Planet Blue, è oggi più che mai attuale: infatti, grazie a b.WaterMISSION vogliamo contribuire a migliorare la vita delle popolazioni più povere del mondo.



**AQUA PEARLS
Foundation**
Scopri di più!



"For You": BWT si assume la responsabilità per la società e le generazioni future

Questa è una delle parti più importanti della nostra filosofia aziendale e anche della nostra definizione di imprenditorialità responsabile.

Vogliamo aiutare le persone in difficoltà: fornire assistenza ci è sempre venuto naturale e, negli ultimi anni, abbiamo intensificato ulteriormente queste attività. L'obiettivo principale della nostra b.WaterMISSION è sostenere l'accesso sostenibile all'acqua potabile in Africa.

Sistemi idrici sostenibili: con qualsiasi donazione si può fare la differenza

La b.WaterMISSION è un progetto della Fondazione benefica AQUA PEARLS*.

Ci siamo posti l'obiettivo di costruire pozzi nelle aree rurali del Gambia e della Tanzania, garantendo così l'accesso ad acqua potabile sicura alle popolazioni in loco. La funzionalità di questi pozzi è garantita da un monitoraggio permanente, che pone le basi per un'implementazione sostenibile e affidabile.

Ora il nostro compito è quello di costruire il maggior numero possibile di pozzi. Ognuna di queste installazioni ci avvicina al nostro obiettivo: cambiare il mondo, sorso dopo sorso.

Con queste attività, sottolineiamo che il nostro claim "For You and Planet Blue" è una realtà e che stiamo facendo del nostro meglio per dare un contributo sostenibile all'ambiente e alla sostenibilità nonché in termini di Responsabilità Sociale d'impresa (CSR). Se anche voi volete sostenere questo progetto, potete trovare maggiori informazioni su bwt.com/csr

Siamo orgogliosi della nostra Azienda: condividiamo il nostro successo economico con le persone bisognose e le aiutiamo localmente fornendo sistemi idrici sostenibili.

* AQUA Pearls Foundation – For You and Planet Blue, è la fondazione privata, senza scopo di lucro, di BWT



Il nostro obiettivo, con la costruzione di pozzi in Africa, è quello di creare la consapevolezza che l'acqua - l'elisir di lunga vita - ha un valore.

Garantiamo un funzionamento sostenibile attraverso il monitoraggio online e la manutenzione in loco:

1. Costruzione continua di pozzi nei prossimi anni
2. Accesso ad acqua potabile, sicura e pulita
3. Garantire che nessuno debba camminare più di 150 metri per raggiungere il punto di prelievo acqua più vicino



Guarda il monitoraggio online dei nostri pozzi



Ecco come funziona

Le fontane b.waterMISSION sono composte da un erogatore d'acqua intelligente che garantisce un monitoraggio tecnico del funzionamento anche a distanza. Tutti gli introiti possono essere tracciati, controllati e utilizzati in modo trasparente da organizzazioni private o autorità per poter pagare la manutenzione continua dei sistemi.

“Prima avevamo acqua solo dalle 9.00 alle 12.00 e la sera dalle 17.00 alle 18.00.

Era così difficile per noi.

Ora è perfetto, perché ogni volta che hai bisogno di acqua puoi averla, a qualsiasi ora del giorno e della notte”

Asanatou Mballow

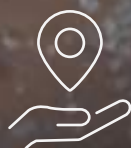
Abitante del villaggio di Jarreng



AQUA PEARLS

Change the World

To the better



Attività benefiche
in 7 Paesi del mondo



8 progetti
attivi attualmente



321 pozzi di acqua potabile
costruiti fino ad oggi

aquapearls.org



Filtrazione

Nel lungo tragitto che va dalla rete idrica fino all'abitazione può accadere che, a causa di nuovi allacciamenti o lavori di manutenzione, le particelle estranee come sabbia o ruggine finiscano nell'acqua e di conseguenza poi nell'impianto di casa.

Un filtro per acqua potabile permette di proteggere la casa dall'ingresso di queste particelle indesiderate e assicura un'acqua igienicamente sicura.

Apparecchiature per il trattamento di acque potabili. Tutti i prodotti sono conformi al D.M. 25/2012 e al D.M. 174/2004.

L'installazione deve avvenire nel rispetto delle normative vigenti e deve essere effettuata da un installatore qualificato in accordo al D.M. 37/2008.

ATTENZIONE: queste apparecchiature necessitano di una regolare manutenzione periodica ai fini di garantire i requisiti di potabilità dell'acqua ed il mantenimento dei miglioramenti come dichiarato dal produttore.

Filtri manuali

Codice	Descrizione	Pagina
16656AB	E1 Idea.....	24
167150	Europafilter 1/2".....	25
16680AA	Europafilter 3/4" WF.....	25
16681AA	Europafilter 1" WF.....	25
16682AA	Europafilter 1 1/4" WF.....	25
16713AA	Europafilter 1 1/2" WF.....	25
16714AA	Europafilter 2" WF.....	25
16717AA	Mini Protector 1/2" AF.....	25
16687AA	Mini Protector 3/4" AF.....	25
16688AA	Mini Protector 1" AF.....	25
167100	Duna 1/2".....	26
16711	Duna 3/4".....	26
16712	Duna 1".....	26
012055	Duna 1 1/4".....	26
16708AA	Protector Celsius 70 °C 1/2".....	26
16799AA	Protector Celsius 70 °C 3/4".....	26
16800AA	Protector Celsius 70 °C 1".....	26

Filtri manuali combi

16756AA	Mini Protector Combi 1/2" AF.....	27
16760AA	Mini Protector Combi 3/4" AF.....	27
16832AA	Mini Protector Combi 1" AF.....	27

Filtri autopulenti manuali

16506AA	R1 3/4" NHY.....	28
16507AA	R1 1" NHY.....	28
16508AA	R1 1 1/4" NHY.....	28
16761AB	Infinity M 3/4" HY.....	29
16762AC	Infinity M 1" HY.....	29
16763AC	Infinity M 1 1/4" HY.....	29
16764AC	Infinity M 1 1/2".....	29
16765AC	Infinity M 2".....	29
16761AG	Infinity M Bio 3/4" HY.....	29
16762AG	Infinity M Bio 1" HY.....	29
16763AG	Infinity M Bio 1 1/4" HY.....	29
16764AG	Infinity M Bio 1 1/2".....	29
16765AG	Infinity M Bio 2".....	29
16781AA	Multipur M DN 65.....	30
16782AA	Multipur M DN 80.....	30
16610AB	Top Autopulente R.F. 3/4".....	30
16611AB	Top Autopulente R.F. 1".....	30
16673AB	Europafilter RS 3/4".....	31
16674AB	Europafilter RS 1".....	31
16675AB	Europafilter RS 1 1/4".....	31
16676AC	Europafilter RS 1 1/2".....	31
16677AC	Europafilter RS 2".....	31

Filtri autopulenti manuali combi

16511AA	R1 Combi 3/4".....	32
16512AA	R1 Combi 1".....	32
16513AA	R1 Combi 1 1/4".....	32

Filtri autopulenti manuali combi

Codice	Descrizione	Pagina
16785AB	Infinity M Combi 3/4" HY.....	33
16786AC	Infinity M Combi 1" HY.....	33
16787AC	Infinity M Combi 1 1/4" HY.....	33
16788AB	Infinity M Combi 1 1/2".....	33
16789AB	Infinity M Combi 2".....	33
16785AG	Infinity M Combi Bio 3/4" HY.....	33
16786AG	Infinity M Combi Bio 1" HY.....	33
16787AG	Infinity M Combi Bio 1 1/4" HY.....	33
16788AG	Infinity M Combi Bio 1 1/2".....	33
16789AG	Infinity M Combi Bio 2".....	33

Filtri autopulenti automatici

16770AB	Infinity A 3/4" HY.....	35
16771AB	Infinity A 1" HY.....	35
16772AB	Infinity A 1 1/4" HY.....	35
16773AB	Infinity A 1 1/2".....	35
16774AB	Infinity A 2".....	35
16770AG	Infinity A Bio 3/4" HY.....	35
16771AG	Infinity A Bio 1" HY.....	35
16772AG	Infinity A Bio 1 1/4" HY.....	35
16773AG	Infinity A Bio 1 1/2".....	35
16774AG	Infinity A Bio 2".....	35
16735AB	Infinity A Deltapi 3/4" HY.....	36
16736AB	Infinity A Deltapi 1" HY.....	36
16737AB	Infinity A Deltapi 1 1/4" HY.....	36
16738AB	Infinity A Deltapi 1 1/2".....	36
16739AB	Infinity A Deltapi 2".....	36
16735AG	Infinity A Deltapi Bio 3/4" HY.....	36
16736AG	Infinity A Deltapi Bio 1" HY.....	36
16737AG	Infinity A Deltapi Bio 1 1/4" HY.....	36
16738AG	Infinity A Deltapi Bio 1 1/2".....	36
16739AG	Infinity A Deltapi Bio 2".....	36
16783AB	Infinity A Deltapi DN 65.....	37
16784AB	Infinity A Deltapi DN 80.....	37

Filtri autopulenti automatici combi

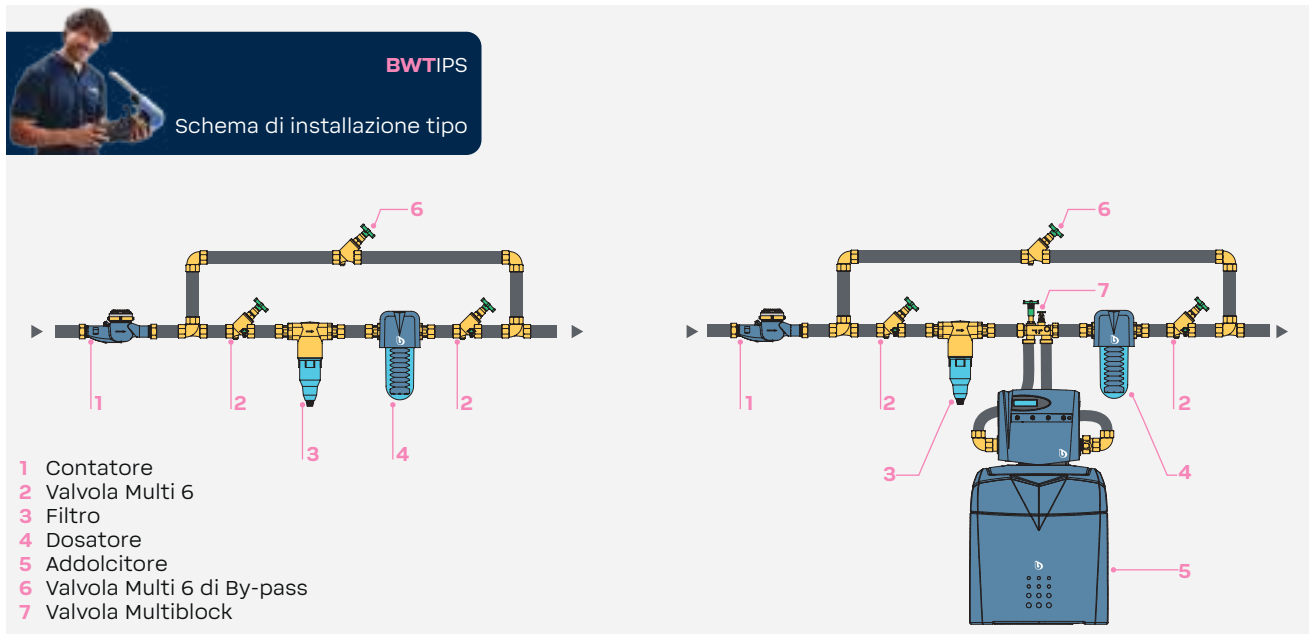
16776AB	Infinity A Combi 3/4" HY.....	38
16777AB	Infinity A Combi 1" HY.....	38
16778AB	Infinity A Combi 1 1/4" HY.....	38
16766AB	Infinity A Combi 1 1/2".....	38
16767AB	Infinity A Combi 2".....	38
16776AG	Infinity A Combi Bio 3/4" HY.....	38
16777AG	Infinity A Combi Bio 1" HY.....	38
16778AG	Infinity A Combi Bio 1 1/4" HY.....	38
16766AG	Infinity A Combi Bio 1 1/2".....	38
16767AG	Infinity A Combi Bio 2".....	38
16768AB	Infinity A Deltapi Combi 3/4" HY.....	39
16769AB	Infinity A Deltapi Combi 1" HY.....	39
16792AB	Infinity A Deltapi Combi 1 1/4" HY.....	39
16793AB	Infinity A Deltapi Combi 1 1/2".....	39
16794AB	Infinity A Deltapi Combi 2".....	39
16768AG	Infinity A Deltapi Combi Bio 3/4" HY.....	39
16769AG	Infinity A Deltapi Combi Bio 1" HY.....	39
16792AG	Infinity A Deltapi Combi Bio 1 1/4" HY.....	39
16793AG	Infinity A Deltapi Combi Bio 1 1/2".....	39
16794AG	Infinity A Deltapi Combi Bio 2".....	39

Accessori e ricambi

Codice	Descrizione	Pagina
	Reti Bio AG.....	40
16616AG	» Rete Bio AG Tipo I per: » Eurodiago da 3/4" a 1 1/4"	
16780AG	» Rete Bio AG Tipo II per: » Eurodiago da 1 1/2" a 2" » Infinity M Bio/Combi » Infinity A Bio/Combi » Infinity A Deltapi Bio/Combi	
16803AG	» Rete Bio AG Tipo III per: » Multipur M DN 65 - DN 80 Bio » Multipur A Deltapi DN 65 - DN 80 Bio	
	Cartucce e calze filtranti.....	40
16660AA	» Set 2 cartucce E1 Idea	
16723AA	» Cartuccia per: » Europafilter WF da 3/4" a 1 1/4" » Celsius 80 °C da 3/4" a 1 1/4"	
16724AA	» Cartuccia Europafilter WF 1 1/2" - 2"	
16754AA	» Cartuccia per: » Protector 1/2" AF » Mini Protector 1/2" AF	
16720AA	» Cartuccia lavabile per: » Eurodiago da 3/4" a 1 1/4" » R1 da 3/4" a 1 1/4" » Top R.F.	
16779AA	» Cartuccia lavabile per: » Multipur DN 65 - DN 80 M » Infinity DN 65 - DN 80 A	
16679AA	» Cartuccia lavabile per: » Eurodiago 1 1/2" - 2" » Infinity tutti i modelli da 3/4" a 2"	
16722AA	» Cartuccia Celsius 1 1/2" - 2"	
167160	» Set 10 calze Europafilter 1/2"	
16659AB	Porta cartuccia con cartuccia E1 inclusa.....	40
	Cartucce filtranti per Duna 1/2".....	41
012056	» Cartuccia lavabile H 5" - 60 µm	
012057	» Cartuccia filo avvolto H 5" - 25 µm	
012073AA	» Cartuccia p.p. H 5" - 5 µm	
012067AA	» Cartuccia p.p. H 5" - 50 µm	
012058	» Cartuccia carbone attivo H 5"	
	Cartucce filtranti per Duna da 3/4" a 1".....	41
012060	» Cartuccia lavabile H 9" - 60 µm	
012061	» Cartuccia filo avvolto H 9" - 25 µm	
012724	» Cartuccia VIP - 5 µm	
012074AA	» Cartuccia p.p. H 9" - 50 µm	
012062	» Cartuccia carbone attivo H 9"	
	Cartucce filtranti per Duna 1 1/4".....	41
012064	» Cartuccia lavabile H 9" - 90 µm	
012065	» Cartuccia filo avvolto H 9" - 50 µm	
012065AA	» Cartuccia filo avvolto H 9" - 50 µm	
012068	Chiave filtri Duna 1 1/4".....	41
012069AA	Staffa fissaggio Duna.....	41
	Riduttori di pressione D1 RED.....	42
125300277	» D1 RED 1/2"	
125300278	» D1 RED 3/4"	
125300279	» D1 RED 1"	
125300280	» D1 RED 5/4"	
125300281	» D1 RED 6/4"	
125300282	» D1 RED 2"	

Accessori e ricambi

Codice	Descrizione	Pagina
	Riduttori di pressione D1 ECO.....	42
125300271	» D1 ECO 1/2"	
125300272	» D1 ECO 3/4"	
125300273	» D1 ECO 1"	
125305328	Manometro per riduttore pressione D1.....	42



E1 Idea

Filtro dissabbiatore di sicurezza per trattenere ed eliminare dall'acqua sabbia, trucioli metallici ed altre impurità fino ad una granulometria di 90 micron, prevenendo danni e corrosioni puntiformi negli impianti idrotermosanitari.

Testata in ottone completa di raccordi, elemento filtrante in micro tessuto, indicatore elettronico avviso sostituzione elemento filtrante, nonché sistema brevettato di apertura rapida mediante apposita leva che contemporaneamente arresta il flusso d'acqua.

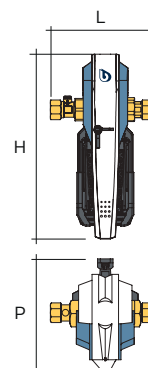
- » Novità: prodotto esente da Piombo
- » La confezione contiene due serie di raccordi, da 3/4" e da 1" per poter scegliere durante l'installazione del filtro quelli rispondenti alla tubazione dell'impianto
- » Apertura a leva
- » Facile espulsione dell'elemento filtrante
- » Codoli di collegamento compresi

Caratteristiche tecniche	3/4" e 1"
Codice	16656AB
Raccordi ingresso / uscita	3/4" e 1"
Portata m ³ /h con Δp = 0,2 bar	1,6
Portata m ³ /h con Δp = 0,5 bar	2,3
Capacità filtrante μm	90
Pressione di esercizio min. / max. bar	2 / 16
Temperatura acqua min. / max. °C	5 / 30
Temperatura ambiente min. / max. °C	5 / 40
Dimensioni (L x H x P) mm	185x380x165
Prezzo	454,00 €



Grazie alla nuova BWT Best Water Home APP
tieni i tuoi filtri* BWT sotto controllo nella
maniera più semplice!

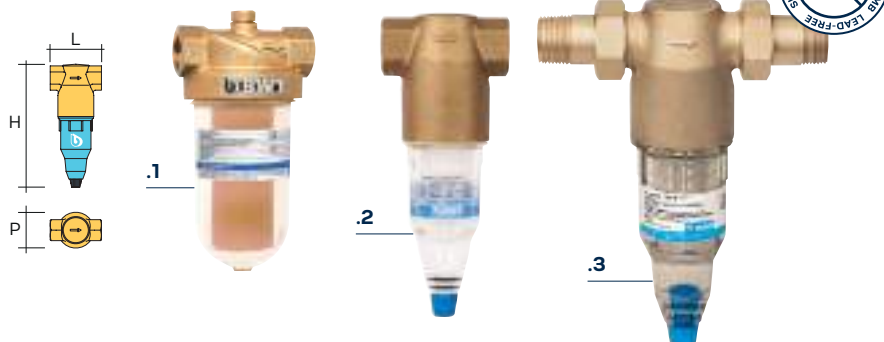
* APP disponibile solo per i filtri E1 Idea e R1 e riduttori di pressione D1 Red e D1 Eco



Europafilter WF

Filtro di sicurezza per eliminare dall'acqua sabbia e corpi estranei fino ad una granulometria di 90 micron, al fine di prevenire corrosioni puntiformi e danni alle tubazioni, alle apparecchiature ed al valvolame.

- » Novità: prodotto esente da Piombo
- » Testata in bronzo
- » Cartuccia filtrante in microtessuto

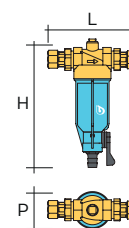


Caratteristiche tecniche	.1		.2		.3	
	1/2"	3/4"	1"	1 1/4"	1 1/2"	2"
Codice	167150	16680AA	16681AA	16682AA	16713AA	16714AA
Raccordi ingresso / uscita	1/2"	3/4"	1"	1 1/4"	1 1/2"	2"
Portata m³/h con Δp = 0,2 bar	1,5	3	3,5	4	9	11
Portata m³/h con Δp = 0,5 bar	2,4	5	6	6,5	14	18
Portata m³/h con Δp = 0,7 bar	3	6	8	9	20	22
Capacità filtrante μm	90 - 110 μm					
Pressione di esercizio min. / max. bar	2 / 6		2 / 10		2 / 16	
Temperatura acqua min. / max. °C	5 / 30					
Temperatura ambiente min. / max. °C	5 / 40					
Dimensioni (L x H x P) mm	80x170x80	100x240x70		205x240x70	255x290x100	275x290x100
Prezzo	76,40 €	128,00 €	130,00 €	157,00 €	470,00 €	530,00 €
Da ordinarsi a multipli di	10				-	-

Mini Protector

Filtro di sicurezza per eliminare dall'acqua sabbia e corpi estranei fino ad una granulometria di 100 micron.

- » Testata in bronzo
- » Calza filtrante intercambiabile in microtessuto
- » Supporto della cartuccia filtrante separato

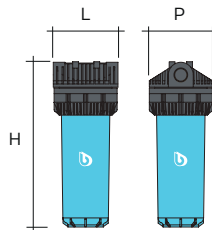


Caratteristiche tecniche	1/2"	3/4"	1"
Codice	16717AA	16687AA	16688AA
Raccordi ingresso / uscita	1/2"	3/4"	1"
Portata m³/h con Δp = 0,2 bar	1,6	2,8	3,5
Capacità filtrante μm	100		
Pressione nominale bar	16		
Pressione di esercizio min. / max. bar	2 / 16		
Temperatura acqua min. / max. °C	5 / 30		
Temperatura ambiente min. / max. °C	5 / 40		
Dimensioni (L x H x P) mm	135x195x70	160x195x70	185x195x70
Prezzo	94,90 €	109,00 €	122,00 €

Duna (solo corpo)

Filtro di sicurezza realizzato in materiale sintetico atossico, per eliminare dall'acqua sabbia e corpi estranei fino ad una granulometria di 60 micron, al fine di prevenire corrosioni puntiformi e danni alle tubazioni, alle apparecchiature ed al valvolame.

- » Il filtro viene fornito senza cartuccia filtrante, da acquistarsi separatamente
- » Il filtro è equipaggiabile con diversi tipi di cartuccia (in rete sintetica lavabile, in polipropilene, a filo avvolto, a carbone attivo)
- » Materiale atossico
- » Ghiera di serraggio



Caratteristiche tecniche	.1		.2	
	1/2"	3/4"	1"	1 1/4"
Codice	167100	16711	16712	012055
Raccordi ingresso / uscita	1/2" F	3/4" F	1" F	1 1/4" F
Capacità filtrante cartuccia lavabile µm	60			
Portata max. m³/h con cartuccia lavabile / 60 µm	1,5	2,5	3	6
Portata max. m³/h con cartuccia a carbone attivo*	0,5	1		-
Pressione di esercizio min. / max. bar	2 / 6			
Temperatura acqua min. / max. °C	5 / 30			
Temperatura ambiente min. / max. °C	5 / 40			
Dimensioni (L x H x P) mm	122x188x120	122x310x120		125x335x120
Prezzo	48,50 €	52,00 €	52,00 €	72,00 €

* La portata indicata è riferita ad una concentrazione di cloro nell'acqua di max. 0,2 mg/l. La portata si riduce in funzione di concentrazioni di cloro superiori e della presenza di inquinanti

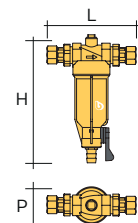
Protector Celsius 70 °C

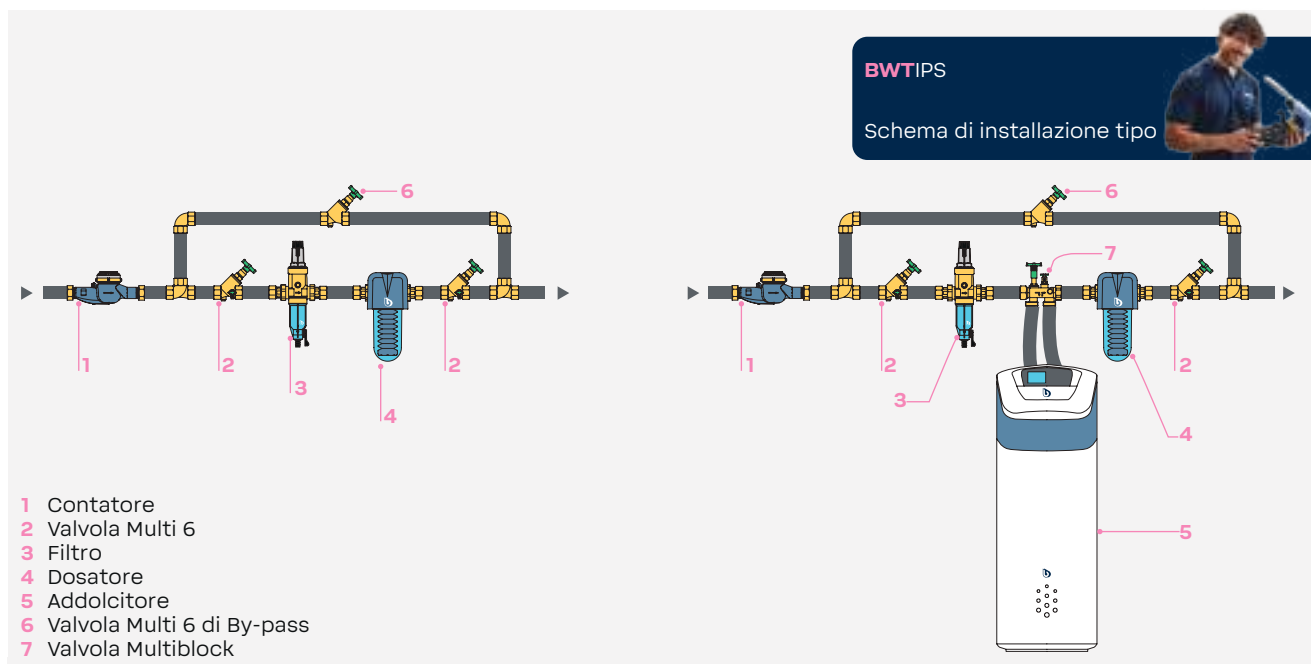
Filtro dissabbiatore di sicurezza per acqua calda impiegabile fino a temperatura max. di 70 °C, completo di rubinetto di base per spurgare le impurità depositate sul fondo della coppa, per eliminare dall'acqua sabbia e corpi estranei fino ad una granulometria di 100 micron al fine di prevenire corrosioni puntiformi e danni alle tubazioni, alle apparecchiature ed al valvolame.

- » Resistenza fino a 70 °C
- » Testata, corpo e coppa in ottone
- » Elemento filtrante in acciaio inox
- » Sede O-Ring ad alta tenuta



Caratteristiche tecniche	1/2"	3/4"	1"
Codice	16708AA	16799AA	16800AA
Raccordi ingresso / uscita	1/2"	3/4"	1"
Portata m³/h con Δp = 0,2 bar	1,6	2,8	3,5
Capacità filtrante µm	100		
Pressione nominale bar	25		
Pressione di esercizio min. / max. bar	2 / 25		
Temperatura acqua min. / max. °C	5 / 70		
Temperatura ambiente min. / max. °C	5 / 40		
Dimensioni (L x H x P) mm	135x190x70	160x190x70	185x190x70
Prezzo	130,00 €	150,00 €	197,00 €

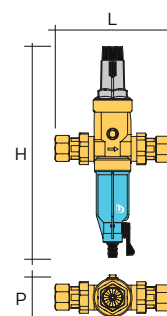
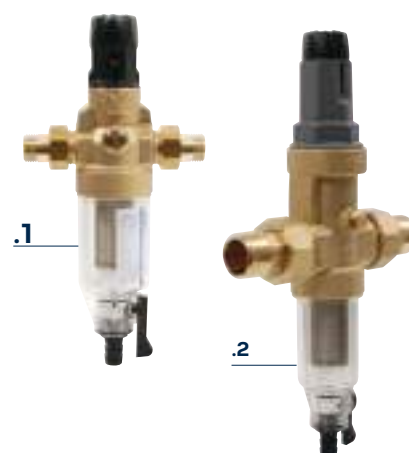




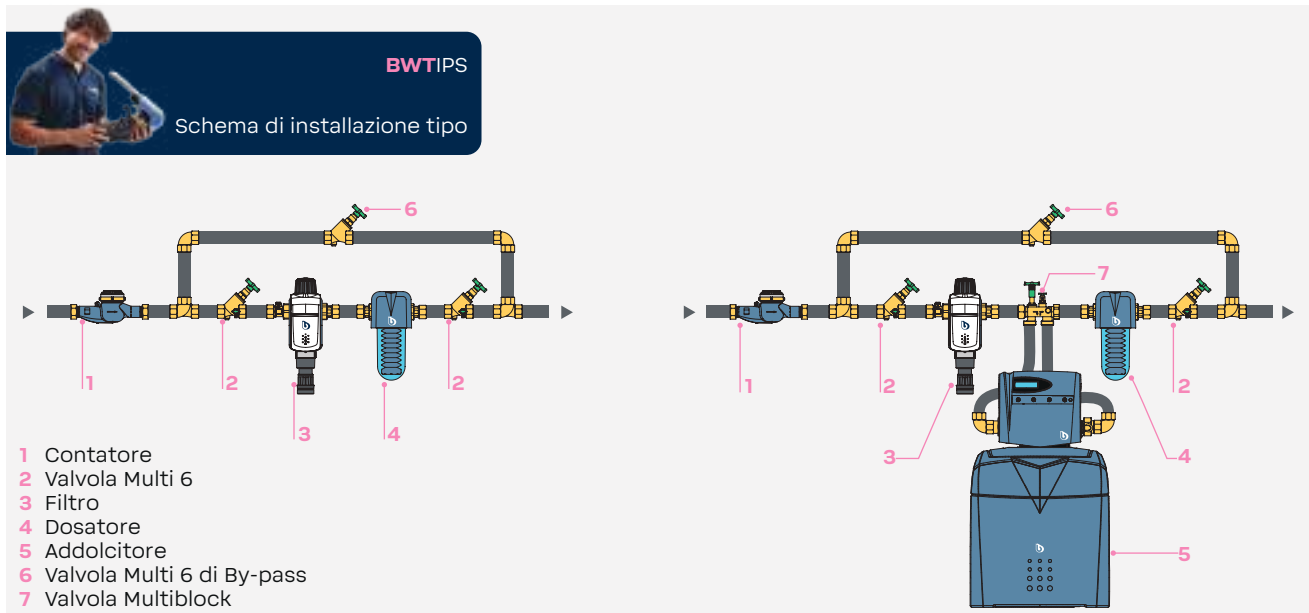
Mini Protector Combi

Filtro dissabbiatore di sicurezza completo di riduttore di pressione regolabile e rubinetto di base per spurgare le impurità depositate sul fondo della coppa, per eliminare dall'acqua sabbia e corpi estranei fino ad una granulometria di 100 micron al fine di prevenire corrosioni puntiformi e danni alle tubazioni.

- » Testata in ottone
- » Elemento filtrante in acciaio inox
- » Sede O-Ring ad alta tenuta
- » Riduttore di pressione a compensazione



Caratteristiche tecniche	.1		.2
	1/2" AF	3/4" AF	1" AF
Codice	16756AA	16760AA	16832AA
Raccordi ingresso / uscita	1/2"	3/4"	1"
Portata m ³ /h con Δp = 0,5 bar	1,6	2,8	3,7
Capacità filtrante μm	100		
Pressione nominale bar	16		
Pressione di esercizio min. / max. bar	2 / 16		
Temperatura acqua min. / max. °C	5 / 30		
Temperatura ambiente min. / max. °C	5 / 40		
Dimensioni (L x H x P) mm	130x262x70	154x330x70	180x330x70
Prezzo	161,00 €	189,00 €	203,00 €



R1

Filtro autopulente di sicurezza per trattenere ed eliminare dall'acqua sabbia, trucioli metallici ed altre impurità, prevenendo danni e corrosioni puntiformi negli impianti idrotermosanitari.

E' in grado di erogare acqua perfettamente filtrata alle utenze senza ridurre la portata, anche durante la fase di lavaggio.

- » Novità: prodotto esente da Piombo
- » Testata in bronzo
- » Raccordo in bronzo con sistema di collegamento rapido Hydromodul ruotabile di 360°
- » Elemento filtrante, codoli e bocchettoni di collegamento inclusi

Caratteristiche tecniche	3/4"	1"	1 1/4"
Codice	16506AA	16507AA	16508AA
Raccordi ingresso / uscita	3/4" F	1" F	1 1/4" F
Portata m³/h con Δp = 0,2 bar	3	3,5	4
Portata m³/h con Δp = 0,5 bar	5	5,5	6
Portata m³/h con Δp = 0,7 bar	6	7	8
Capacità filtrante μm	90 / 110		
Pressione nominale bar	16		
Pressione di esercizio min. / max. bar	2 / 16		
Temperatura acqua min. / max. °C	5 / 30		
Temperatura ambiente min. / max. °C	5 / 40		
Collegamento idraulico	Hydromodul		
Dimensioni (L x H x P) mm	186x355x170		205x355x170
Prezzo	288,00 €	308,00 €	311,00 €



Grazie alla nuova BWT Best Water Home APP
tieni i tuoi filtri* BWT sotto controllo nella
maniera più semplice!

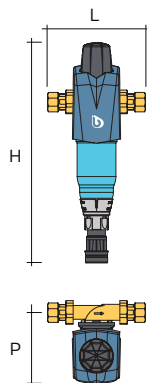
* APP disponibile solo per i filtri E1 Idea e R1 e riduttori di pressione D1 Red e D1 Eco



Infinity M

Filtro dissabbiatore di sicurezza autopulente con aspiratore radiale per eliminare dall'acqua sabbia e corpi estranei fino ad una granulometria di 90 micron al fine di prevenire corrosioni puntiformi e danni alle tubazioni, alle apparecchiature ed al valvolame.

- » Lavaggio con aspiratore radiale con filtro in funzione
- » Erogazione acqua filtrata anche durante la fase di lavaggio
- » Raccordo in bronzo con sistema di collegamento rapido Hydromodul ruotabile di 360°
- » Testata in bronzo
- » Codoli di collegamento compresi
- » Rompigetto scarico secondo normative
- » Non necessita di alimentazione elettrica
- » Nella versione Bio è inclusa la gabbia batteriostatica



Caratteristiche tecniche	3/4"	1"	1 1/4"	1 1/2"	2"
Raccordi ingresso / uscita	3/4"	1"	1 1/4"	1 1/2"	2"
Portata m ³ /h con Δp = 0,2 bar	3,5	4	5	9	10
Portata m ³ /h con Δp = 0,5 bar	7	7,4	9	15	16
Portata m ³ /h con Δp = 0,7 bar	8	9	11	18	19
Capacità filtrante μm	90 / 110				
Pressione di esercizio min. / max. bar	2 / 16				
Pressione min. a valle del filtro (controlavaggio) bar	2,5				
Temperatura acqua min. / max. °C	5 / 30				
Temperatura ambiente min. / max. °C	5 / 40				
Collegamento idraulico	Hydromodul			Raccordo a 4 fori	
Dimensioni (L x H x P) mm	205x480x185		220x480x200	240x480x220	260x480x220

.1

INFINITY M	3/4"	1"	1 1/4"	1 1/2"	2"
Codice	16761AB	16762AC	16763AC	16764AC	16765AC
Prezzo	607,00 €	624,00 €	649,00 €	870,00 €	952,00 €

.2

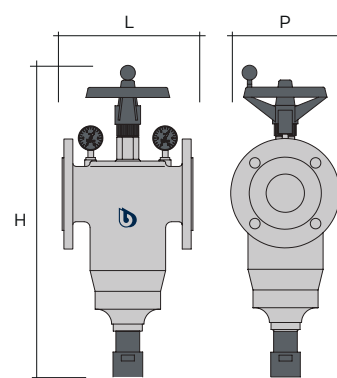
INFINITY M BIO	3/4"	1"	1 1/4"	1 1/2"	2"
Codice	16761AG	16762AG	16763AG	16764AG	16765AG
Prezzo	631,00 €	647,00 €	672,00 €	893,00 €	974,00 €

Multipur M DN 65 - 80

Filtro dissabbiatore di sicurezza autopulente ad azionamento manuale per eliminare dall'acqua sabbia e corpi estranei fino ad una granulometria di 100 micron al fine di prevenire corrosioni puntiformi e danni alle tubazioni, alle apparecchiature ed al valvolame.

- » Novità: prodotto esente da Piombo
- » Corpo filtro monolitico in bronzo
- » Elemento filtrante in acciaio inox
- » Scorritore ad anelli espulsori attivi a lambimento
- » Erogazione acqua filtrata anche durante la fase di lavaggio
- » Espulsione automatica delle impurità trattenute
- » Rompigetto scarico secondo normative
- » Non necessita di alimentazione elettrica
- » Nella versione Bio è presente la rete argentata con effetto batteriostatico

Caratteristiche tecniche	DN 65	DN 80
Codice	16781AA	16782AA
Raccordi ingresso / uscita	DN 65	DN 80
Portata m ³ /h con Δp = 0,2 bar		35
Portata m ³ /h con Δp = 0,5 bar		58
Portata m ³ /h con Δp = 0,7 bar	72	75
Capacità filtrante μm		100
Pressione di esercizio min. / max. bar		2 / 10
Pressione min. a valle del filtro (controlavaggio) bar		2,5
Portata oraria di controlavaggio m ³ /h		6
Consumo acqua per lavaggio (pressione di 4 bar ca.) l		30
Raccordo di scarico minimo		DN 50
Temperatura acqua min. / max. °C		5 / 30
Temperatura ambiente min. / max. °C		5 / 40
Dimensioni (L x H x P) mm	220x600x185	220x600x200
Prezzo	2.666,00 €	3.056,00 €

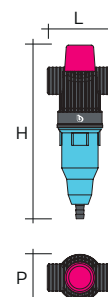


Top Autopulente R.F.

Filtro autopulente di sicurezza per eliminare dall'acqua sabbia e corpi estranei fino ad una granulometria di 90 micron.

- » Testata in materiale plastico completa di inserti in ottone
- » Elemento filtrante lavabile ed igienicamente protetto

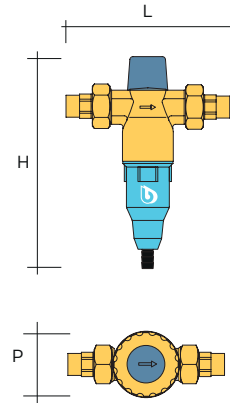
Caratteristiche tecniche	3/4"	1"
Codice	16610AB	16611AB
Raccordi ingresso / uscita	3/4"	1"
Portata m ³ /h con Δp = 0,2 bar	2,5	3,5
Capacità filtrante μm		90
Pressione di esercizio min. / max. bar		2 / 10
Temperatura acqua min. / max. °C		5 / 30
Temperatura ambiente min. / max. °C		5 / 40
Dimensioni (L x H x P) mm		105x280x75
Prezzo	91,20 €	93,10 €



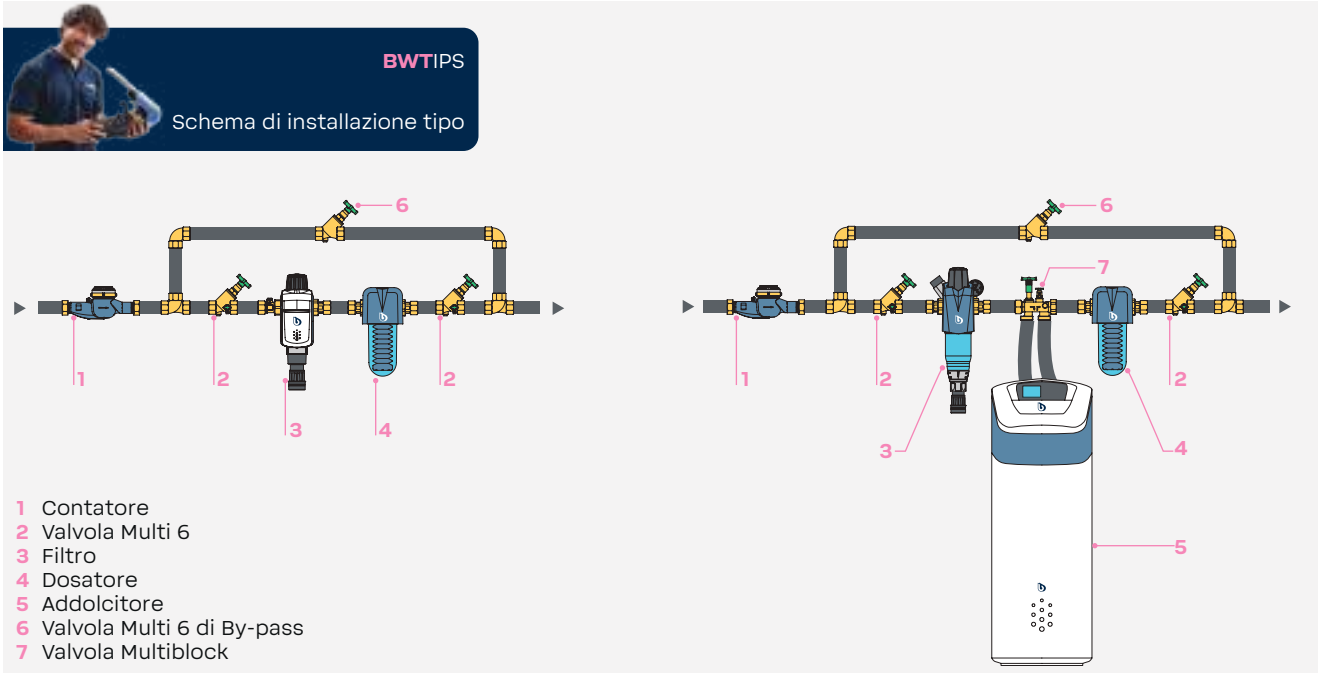
Europafilter RS

Filtro autopulente di sicurezza per eliminare dall'acqua sabbia e corpi estranei fino ad una granulometria di 90 micron, al fine di prevenire corrosioni puntiformi e danni alle tubazioni, alle apparecchiature ed al valvolame.

- » Novità: prodotto esente da Piombo
- » Testata in bronzo
- » Codoli di collegamento compresi
- » Elemento filtrante lavabile ed igienicamente protetto
- » Espulsione automatica delle impurità trattenute
- » Erogazione acqua filtrata anche durante il lavaggio



Caratteristiche tecniche	3/4"	1"	1 1/4"	1 1/2"	2"
Codice	16673AB	16674AB	16675AB	16676AC	16677AC
Raccordi ingresso / uscita	3/4"	1"	1 1/4"	1 1/2"	2"
Filettatura ghiera	1 1/4"		1 1/2"	2 1/4"	
Portata m ³ /h con Δp = 0,2 bar	3	3,5	4	9	11
Capacità filtrante μm	90 / 110				
Pressione di esercizio min. / max. bar	2 / 10			2 / 16	
Temperatura acqua min. / max. °C	5 / 30				
Temperatura ambiente min. / max. °C	5 / 40				
Dimensioni (L x H x P) mm	184x278x80		203x278x80	255x370x100	
Prezzo	193,00 €	204,00 €	217,00 €	543,00 €	564,00 €

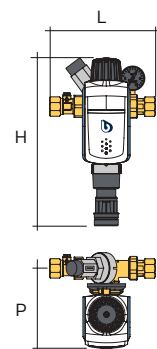


R1 Combi

Filtro autopulente di sicurezza per trattenere ed eliminare dall'acqua sabbia, trucioli metallici ed altre impurità, prevenendo danni e corrosioni puntiformi negli impianti idrotermosanitari.

E' in grado di erogare acqua perfettamente filtrata alle utenze senza ridurre la portata, anche durante la fase di lavaggio.

- » Novità: prodotto esente da Piombo
- » Con riduttore di pressione
- » Testata in bronzo
- » Raccordo in bronzo con sistema di collegamento rapido Hydromodul ruotabile di 360°
- » Elemento filtrante, codoli e bocchettoni di collegamento inclusi



Caratteristiche tecniche	¾"	1"	1 ¼"
Codice	16511AA	16512AA	16513AA
Raccordi ingresso / uscita	¾" F	1" F	1 ¼" F
Portata m³/h con riduttore di pressione bar	3	3,1	4
Capacità filtrante µm		2 / 6	
Pressione nominale bar		16	
Pressione di esercizio min. / max. bar		2 / 16	
Temperatura acqua min. / max. °C		5 / 30	
Temperatura ambiente min. / max. °C		5 / 40	
Collegamento idraulico	Hydromodul		
Dimensioni (L x H x P) mm	186x390x175		230x410x190
Prezzo	352,00 €	425,00 €	592,00 €



Grazie alla nuova BWT Best Water Home APP
tieni i tuoi filtri* BWT sotto controllo nella
maniera più semplice!

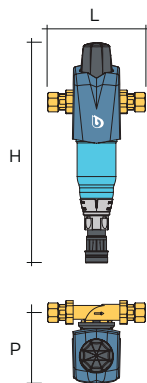
* APP disponibile solo per i filtri E1 Idea e R1 e riduttori di pressione D1 Red e D1 Eco



Infinity M Combi

Filtro dissabbiatore di sicurezza autopulente con aspiratore radiale per eliminare dall'acqua sabbia e corpi estranei fino ad una granulometria di 90 micron al fine di prevenire corrosioni puntiformi e danni alle tubazioni, alle apparecchiature ed al valvolame.

- » Lavaggio con aspiratore radiale con filtro in funzione
- » Erogazione acqua filtrata anche durante la fase di lavaggio
- » Raccordo in bronzo con sistema di collegamento rapido Hydromodul ruotabile di 360°
- » Testata in bronzo
- » Regolazione pressione fino a min. 2 bar
- » Non necessita di alimentazione elettrica
- » Nella versione Bio è inclusa la gabbia batteriostatica



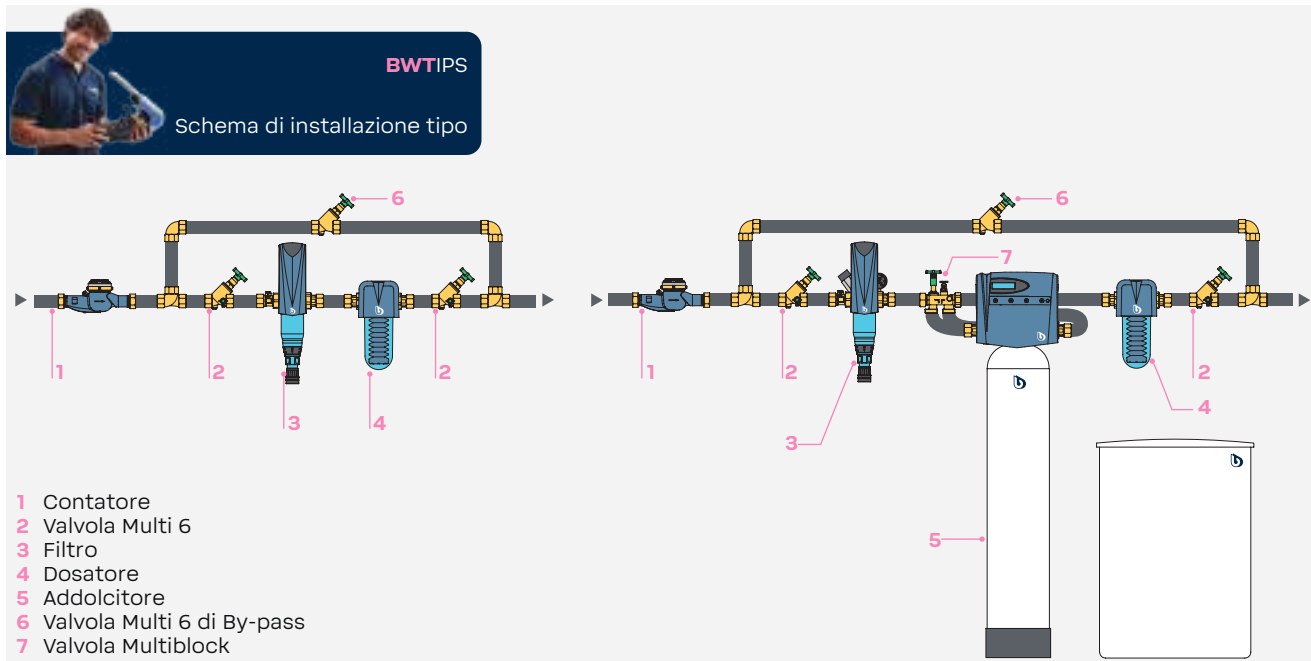
Caratteristiche tecniche	3/4"	1"	1 1/4"	1 1/2"	2"
Raccordi ingresso / uscita	3/4"	1"	1 1/4"	1 1/2"	2"
Portata m ³ /h con Δp = 0,2 bar	3,5	4	5	9	10
Portata m ³ /h con Δp = 0,5 bar	7	7,4	9	15	16
Portata m ³ /h con Δp = 0,7 bar	8	9	11	18	19
Capacità filtrante μm	90 / 110				
Pressione di esercizio min. / max. bar	2 / 16				
Pressione min. a valle del filtro (controlavaggio) bar	2,5				
Temperatura acqua min. / max. °C	5 / 30				
Temperatura ambiente min. / max. °C	5 / 40				
Collegamento idraulico	Hydromodul			Raccordo a 4 fori	
Dimensioni (L x H x P) mm	205x480x205		220x480x225	295x480x250	260x480x250

.1

INFINITY M COMBI	3/4"	1"	1 1/4"	1 1/2"	2"
Codice	16785AB	16786AC	16787AC	16788AB	16789AB
Prezzo	1.065,00 €	1.095,00 €	1.130,00 €	1.362,00 €	1.636,00 €

.2

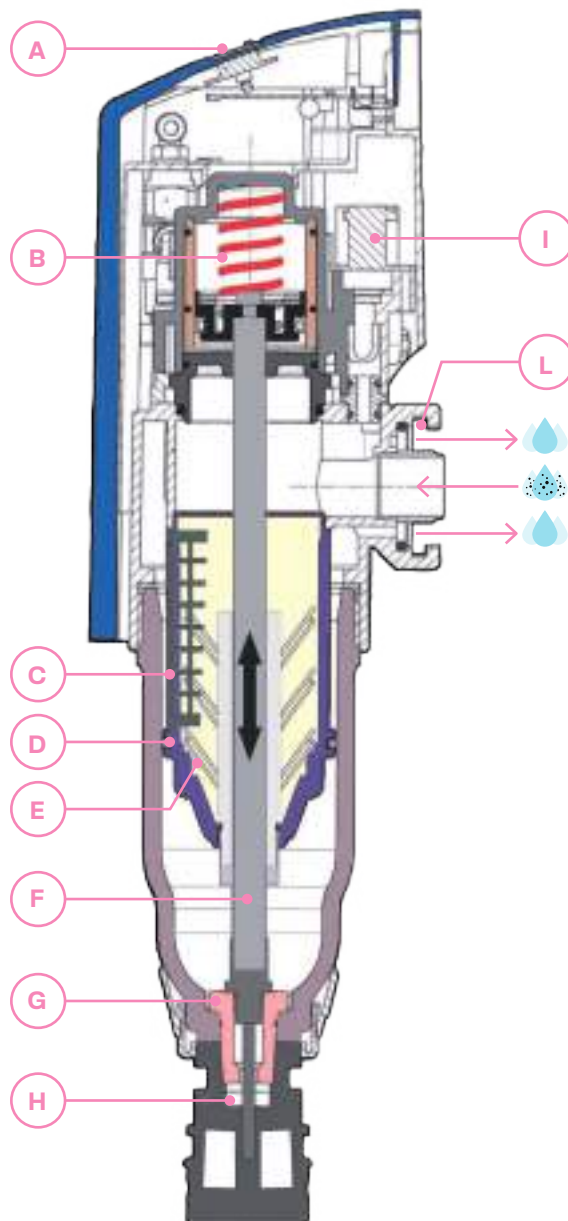
INFINITY M COMBI BIO	3/4"	1"	1 1/4"	1 1/2"	2"
Codice	16785AG	16786AG	16787AG	16788AG	16789AG
Prezzo	1.095,00 €	1.109,00 €	1.147,00 €	1.384,00 €	1.416,00 €



Tutti i filtri autopulenti automatici Infinity erogano acqua filtrata anche durante la fase di pulizia dell'elemento filtrante per non interrompere mai l'erogazione di acqua alle utenze (caratteristica indispensabile in molti casi).

- Gli elementi raschiatori spruzzano acqua ad alta pressione favorendo il distacco delle particelle solide trattenute dalla calza che vengono così più facilmente avviate allo scarico
- Lo scarico si apre in automatico durante la fase di contro lavaggio
- La fase di spinta dell'acqua attraverso gli anelli avviene con una pressione fino a 12 volte più elevata rispetto alla pressione di rete, garantendo una completa fase di lavaggio
- I filtri Infinity sono disponibili anche nella versione BIO, con gabbia batteriostatica
- Nella versione a tempo la frequenza di lavaggio è regolabile
- Nella versione Deltapi, oltre al timer per il lavaggio temporizzato, è presente anche il sensore Deltapi che attiva un lavaggio automatico qualora l'elemento filtrante dovesse sporcarsi prima della frequenza impostata sul timer

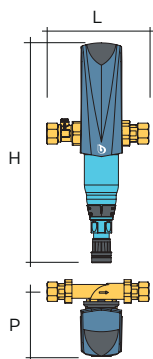
- A. Elettronica e display
- B. Camera pneumatica comando automatico lavaggio
- C. Gabbia batteriostatica (solo nella versione Bio)
- D. Elemento filtrante ad elevata resistenza
- E. Raschiatori per la pulizia integrale dell'elemento filtrante
- F. Asta cava
- G. Valvola automatica scarico impurità
- H. Scarico con sistema anti retromigrazione
- I. Gruppo di collegamento multidirezionale ruotabile di 360°
- L. Flangia di collegamento rapido hydromodul



Infinity A

Filtro dissabbiatore di sicurezza autopulente automatico, con frequenza di lavaggio programmabile, per eliminare dall'acqua sabbia e corpi estranei fino ad una granulometria di 90 micron al fine di prevenire corrosioni puntiformi e danni alle tubazioni, alle apparecchiature ed al valvolame.

- » Avvio fase lavaggio automatica programmabile
- » Lavaggio automatico
- » Frequenza lavaggio: massimo uno ogni ora, minimo uno ogni 56 giorni
- » Erogazione acqua filtrata anche durante la fase di lavaggio
- » Sistema Δp (pressione differenziale) incorporato in affiancamento al temporizzatore per effettuare, se necessario, lavaggi intermedi
- » Raccordo in bronzo con sistema di collegamento rapido Hydromodul ruotabile di 360°
- » Testata in bronzo
- » Alimentazione agli automatismi 24 V
- » Tensione di sicurezza al filtro 24 V
- » Nella versione Bio è inclusa la gabbia batteriostatica



Caratteristiche tecniche	3/4"	1"	1 1/4"	1 1/2"	2"
Raccordi ingresso / uscita	3/4"	1"	1 1/4"	1 1/2"	2"
Portata m ³ /h con $\Delta p = 0,2$ bar	3,5	4	5	9	10
Portata m ³ /h con $\Delta p = 0,5$ bar	7	7,4	9	15	16
Portata m ³ /h con $\Delta p = 0,7$ bar	8	9	11	18	19
Capacità filtrante μm	90 / 110				
Pressione di esercizio min. / max. bar	2,5 / 16				
Pressione min. a valle del filtro (controlavaggio) bar	2,5				
Temperatura acqua min. / max. °C	5 / 30				
Temperatura ambiente min. / max. °C	5 / 40				
Alimentazione elettrica V / Hz	230 / 50 monofase				
Potenza assorbita W	8				
Collegamento idraulico	Hydromodul			Raccordo a 4 fori	
Dimensioni (L x H x P) mm	205x505x165		240x505x165	295x505x200	260x505x200

.1

INFINITY A	3/4"	1"	1 1/4"	1 1/2"	2"
Codice	16770AB	16771AB	16772AB	16773AB	16774AB
Prezzo	1.188,00 €	1.204,00 €	1.228,00 €	1.264,00 €	1.280,00 €

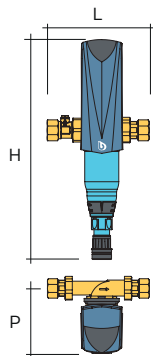
.2

INFINITY A BIO	3/4"	1"	1 1/4"	1 1/2"	2"
Codice	16770AG	16771AG	16772AG	16773AG	16774AG
Prezzo	1.208,00 €	1.228,00 €	1.248,00 €	1.284,00 €	1.303,00 €

Infinity A Deltapi

Filtro dissabbiatore di sicurezza autopulente automatico, con frequenza di lavaggio programmabile, coadiuvato da sistema Δp , per eliminare dall'acqua sabbia e corpi estranei fino ad una granulometria di 90 micron al fine di prevenire corrosioni puntiformi e danni alle tubazioni, alle apparecchiature ed al valvolame.

- » Avvio fase lavaggio automatica programmabile
- » Lavaggio automatico
- » Frequenza lavaggio: massimo uno ogni ora, minimo uno ogni 56 giorni
- » Erogazione acqua filtrata anche durante la fase di lavaggio
- » Sistema Δp (pressione differenziale) incorporato in affiancamento al temporizzatore per effettuare, se necessario, lavaggi intermedi
- » Raccordo in bronzo con sistema di collegamento rapido Hydromodul ruotabile di 360°
- » Testata in bronzo
- » Alimentazione agli automatismi 24 V
- » Tensione di sicurezza al filtro 24 V
- » Nella versione Bio è inclusa la gabbia batteriostatica



Caratteristiche tecniche	3/4"	1"	1 1/4"	1 1/2"	2"
Raccordi ingresso / uscita	3/4"	1"	1 1/4"	1 1/2"	2"
Portata m ³ /h con $\Delta p = 0,2$ bar	3,5	4	5	9	10
Portata m ³ /h con $\Delta p = 0,5$ bar	7	7,4	9	15	16
Portata m ³ /h con $\Delta p = 0,7$ bar	8	9	11	18	19
Capacità filtrante μm	90 / 110				
Pressione di esercizio min. / max. bar	2,5 / 16				
Pressione min. a valle del filtro (controlavaggio) bar	2,5				
Temperatura acqua min. / max. °C	5 / 30				
Temperatura ambiente min. / max. °C	5 / 40				
Alimentazione elettrica V / Hz	230 / 50 monofase				
Potenza assorbita W	8				
Collegamento idraulico	Hydromodul			Raccordo a 4 fori	
Dimensioni (L x H x P) mm	205x505x165		240x505x165	295x505x200	260x505x200

.1

INFINITY A DELTAPI	3/4"	1"	1 1/4"	1 1/2"	2"
Codice	16735AB	16736AB	16737AB	16738AB	16739AB
Prezzo	1.765,00 €	1.773,00 €	2.101,00 €	1.799,00 €	2.171,00 €

.2

INFINITY A DELTAPI BIO	3/4"	1"	1 1/4"	1 1/2"	2"
Codice	16735AG	16736AG	16737AG	16738AG	16739AG
Prezzo	1.788,00 €	1.798,00 €	1.809,00 €	1.820,00 €	1.869,00 €

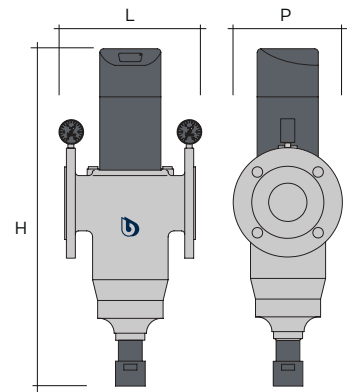
Infinity A Deltapi DN 65 - 80

Filtro dissabbiatore di sicurezza autopulente automatico, con frequenza di lavaggio programmabile, coadiuvato da sistema Δp , per eliminare dall'acqua sabbia e corpi estranei fino ad una granulometria di 100 micron al fine di prevenire corrosioni puntiformi e danni alle tubazioni, alle apparecchiature ed al valvolame.

- » Novità: prodotto esente da Piombo
- » Frequenza lavaggio: massimo uno ogni ora, minimo uno ogni 56 giorni
- » Sistema Δp (pressione differenziale) incorporato in affiancamento al temporizzatore per effettuare, se necessario, lavaggi intermedi
- » Sensore lavaggio filtro
- » Ripetitore automatico se lavaggio filtro non perfetto
- » Erogazione acqua filtrata e volume invariato, anche durante la fase di lavaggio
- » Tempo lavaggio elemento filtrante: 20 secondi
- » Elemento filtrante in acciaio inox
- » Raccordo scarico secondo norma DIN 1988
- » Nella versione Bio è inclusa la gabbia batteriostatica



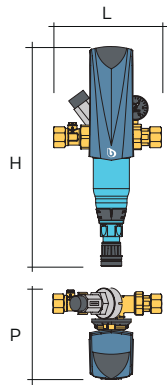
Caratteristiche tecniche	DN 65	DN 80
Codice	16783AB	16784AB
Raccordi ingresso / uscita	DN 65	DN 80
Portata m ³ /h con $\Delta p = 0,2$ bar	35	
Portata m ³ /h con $\Delta p = 0,5$ bar	58	
Portata m ³ /h con $\Delta p = 0,7$ bar	72	
Capacità filtrante μm	100	
Pressione di esercizio min. / max. bar	2 / 10	
Pressione min. a valle del filtro (controlavaggio) bar	2,5	
Portata oraria di controlavaggio m ³ /h	6	
Consumo acqua per lavaggio (pressione di 4 bar ca.) l	30	
Alimentazione elettrica V / Hz	230 / 50 monofase	
Potenza assorbita W	12	
Tensione operativa V	24	
Raccordo di scarico minimo	DN 50	
Temperatura acqua min. / max. °C	5 / 30	
Temperatura ambiente min. / max. °C	5 / 40	
Dimensioni (L x H x P) mm	220x630x185	220x630x200
Prezzo	4.311,00 €	4.561,00 €



Infinity A Combi

Filtro dissabbiatore di sicurezza autopulente automatico, con riduttore di pressione incorporato, per eliminare dall'acqua sabbia e corpi estranei fino ad una granulometria di 90 micron al fine di prevenire corrosioni puntiformi e danni alle tubazioni, alle apparecchiature ed al valvolame, nonché per ridurre la pressione quando troppo elevata.

- » Lavaggio con aspiratore radiale con filtro in funzione
- » Erogazione acqua filtrata anche durante la fase di lavaggio
- » Raccordo in bronzo con sistema di collegamento rapido Hydromodul ruotabile di 360°
- » Testata in bronzo
- » Regolazione pressione fino a min. 2 bar
- » Rompigetto scarico secondo normative
- » Non necessita di alimentazione elettrica
- » Nella versione Bio è inclusa la gabbia batteriostatica



Caratteristiche tecniche	3/4"	1"	1 1/4"	1 1/2"	2"
Raccordi ingresso / uscita	3/4"	1"	1 1/4"	1 1/2"	2"
Portata m ³ /h con Δp = 0,2 bar	3,5	4	5	9	10
Portata m ³ /h con Δp = 0,5 bar	7	7,4	9	15	16
Portata m ³ /h con Δp = 0,7 bar	8	9	11	18	19
Capacità filtrante μm	90 / 110				
Pressione di esercizio min. / max. bar	2,5 / 16				
Pressione min. a valle del filtro (controlavaggio) bar	2,5				
Temperatura acqua min. / max. °C	5 / 30				
Temperatura ambiente min. / max. °C	5 / 40				
Alimentazione elettrica V / Hz	230 / 50 monofase				
Potenza assorbita W	8				
Collegamento idraulico	Hydromodul			Raccordo a 4 fori	
Dimensioni (L x H x P) mm	205x505x170	205x505x180	240x505x185	295x505x220	260x505x220

.1

INFINITY A COMBI	3/4"	1"	1 1/4"	1 1/2"	2"
Codice	16776AB	16777AB	16778AB	16766AB	16767AB
Prezzo	1.498,00 €	1.507,00 €	1.533,00 €	1.622,00 €	1.644,00 €

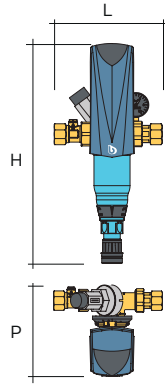
.2

INFINITY A COMBI BIO	3/4"	1"	1 1/4"	1 1/2"	2"
Codice	16776AG	16777AG	16778AG	16766AG	16767AG
Prezzo	1.519,00 €	1.531,00 €	1.557,00 €	1.646,00 €	1.667,00 €

Infinity A Deltapi Combi

Filtro dissabbiatore di sicurezza autopulente automatico, con riduttore di pressione incorporato, per eliminare dall'acqua sabbia e corpi estranei fino ad una granulometria di 90 micron al fine di prevenire corrosioni puntiformi e danni alle tubazioni, alle apparecchiature ed al valvolame, nonché per ridurre la pressione quando troppo elevata.

- » Sistema Δp (pressione differenziale) incorporato in affiancamento al temporizzatore per effettuare, se necessario, lavaggi intermedi
- » Lavaggio con aspiratore radiale con filtro in funzione
- » Erogazione acqua filtrata anche durante la fase di lavaggio
- » Raccordo in bronzo con sistema di collegamento rapido Hydromodul ruotabile di 360°
- » Testata in bronzo
- » Regolazione pressione fino a min. 2 bar
- » Rompigetto scarico secondo normative
- » Non necessita di alimentazione elettrica
- » Nella versione Bio è inclusa la gabbia batteriostatica



Caratteristiche tecniche	3/4"	1"	1 1/4"	1 1/2"	2"
Raccordi ingresso / uscita	3/4"	1"	1 1/4"	1 1/2"	2"
Portata m ³ /h con $\Delta p = 0,2$ bar	3,5	4	5	9	10
Portata m ³ /h con $\Delta p = 0,5$ bar	7	7,4	9	15	16
Portata m ³ /h con $\Delta p = 0,7$ bar	8	9	11	18	19
Capacità filtrante μm	90 / 110				
Pressione di esercizio min. / max. bar	2,5 / 16				
Pressione min. a valle del filtro (controlavaggio) bar	2,5				
Temperatura acqua min. / max. °C	5 / 30				
Temperatura ambiente min. / max. °C	5 / 40				
Alimentazione elettrica V / Hz	230 / 50 monofase				
Potenza assorbita W	8				
Collegamento idraulico	Hydromodul			Raccordo a 4 fori	
Dimensioni (L x H x P) mm	205x505x170	205x505x180	240x505x185	295x505x220	260x505x220

.1

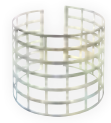
INFINITY A DELTAPI COMBI	3/4"	1"	1 1/4"	1 1/2"	2"
Codice	16768AB	16769AB	16792AB	16793AB	16794AB
Prezzo	1.937,00 €	1.953,00 €	2.008,00 €	2.153,00 €	2.247,00 €

.2

INFINITY A DELTAPI COMBI BIO	3/4"	1"	1 1/4"	1 1/2"	2"
Codice	16768AG	16769AG	16792AG	16793AG	16794AG
Prezzo	1.957,00 €	1.973,00 €	2.032,00 €	2.174,00 €	2.274,00 €

Reti Bio AG

Codice	Descrizione	Prezzo
16616AG	Rete Bio AG tipo I per Eurodiago da ¾" a 1 ¼"	53,50 €
16780AG	Rete Bio AG tipo II per Eurodiago da 1 ½" a 2" / Infinity Bio M / A / A Δp / Combi	53,50 €
16803AG	Rete Bio AG tipo III per Multipur M / A Δp DN 65 - DN 80 Bio	183,00 €



Cartucce e calze filtranti



	Codice	Descrizione	Da ordinarsi a multipli di	Prezzo
.1	16660AA	Set 2 cartucce E1 Idea	-	44,60 €
.2	16723AA	Cartuccia per Europafilter WF da ¾" a 1 ¼" / Celsius da ¾" a 1 ¼"	6	15,00 €
.3	16724AA	Cartuccia per Europafilter WF 1 ½" - 2"	6	42,40 €
.4	16754AA	Cartuccia per Protector ½" AF / Mini Protector ½" AF	-	13,60 €
.5	16720AA	Cartuccia lavabile per Eurodiago da ¾" a 1 ¼" / R1 da ¾" a 1 ¼" / Top R.F.	-	41,30 €
.6	16779AA	Cartuccia lavabile per Multipur DN 65 - DN 80 M / Infinity DN 65 - DN 80 A	-	191,00 €
.7	16679AA	Cartuccia lavabile per Eurodiago 1 ½" - 2" / Infinity tutti i modelli da ¾" a 2"	-	65,20 €
.8	16722AA	Cartuccia per Celsius 1 ½" - 2"	-	36,10 €
.9	167160	Set 10 calze Europafilter ½"	-	34,70 €

Porta cartuccia E1 Idea

Codice	Descrizione	Prezzo
16659AB	Porta cartuccia con cartuccia E1 inclusa	36,60 €



Cartucce filtranti Duna da 1/2"

	Codice	Descrizione	Prezzo
.1	012056	Cartuccia lavabile H 5" - 60 µm	18,30 €
.2	012057	Cartuccia filo avvolto H 5" - 25 µm	9,11 €
	012073AA	Cartuccia p.p. H 5" - 5 µm	11,40 €
.3	012067AA	Cartuccia p.p. H 5" - 50 µm	12,10 €
	012058	Cartuccia carbone attivo H 5"	30,70 €



Cartucce filtranti Duna da 3/4" a 1"

	Codice	Descrizione	Prezzo
.4	012060	Cartuccia lavabile H 9" - 60 µm	21,80 €
.5	012061	Cartuccia filo avvolto H 9" - 25 µm	8,53 €
	012724	Cartuccia VIP - 5 µm	10,30 €
.6	012074AA	Cartuccia p.p. H 9" - 50 µm	15,10 €
	012062	Cartuccia carbone attivo H 9"	38,20 €



Cartucce filtranti Duna da 1 1/4"

	Codice	Descrizione	Prezzo
.7	012064	Cartuccia lavabile H 9" - 90 µm	24,40 €
	012065	Cartuccia filo avvolto H 9" - 50 µm (SOLO per Duna testa blu)	10,10 €
	012065AA	Cartuccia filo avvolto H 9" - 50 µm (SOLO per Duna testa nera)	8,53 €

Il Duna testa blu è il codice 012055AA ed è uscito di produzione



Chiave filtri Duna da 1 1/4"

Codice	Descrizione	Prezzo
012068	Chiave filtri Duna 1 1/4" (SOLO per Duna testa blu)	9,87 €

Il Duna testa blu è il codice 012055AA ed è uscito di produzione



Staffa di fissaggio Duna

Codice	Descrizione	Prezzo
012069AA	Staffa di fissaggio Duna	6,12 €



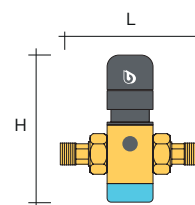
D1 Red e D1 Eco

Riduttore di pressione, installabile a valle del contatore principale dell'utenza idrica, per prevenire variazioni di pressione e sollecitazioni idrauliche che possono causare perdite, rotture e allagamenti.

BWT D1 ECO è realizzato in ottone, D1 RED in ottone rosso.

Entrambi i modelli sono esenti da piombo e quindi perfettamente già rispondente ai nuovi requisiti italiani ed europei per il contatto con acqua destinata al consumo umano.

- » Novità: prodotto esente da Piombo
- » Progettati per funzionare fino ad una pressione massima di 16 bar e ad una temperatura dell'acqua di 40 °C
- » Elevate portate e perfetto controllo della pressione, grazie ad un sistema Venturi brevettato
- » Costruiti con il 50% di ottone in più rispetto ad altri prodotti comparabili
- » Bassissimo livello di rumorosità
- » Elevato coefficiente KVS
- » Basse perdite di carico
- » Filtro interno in acciaio inox con finezza di filtrazione da 160 micron
- » Conformi al DM 25/12, al DM 174/04 e ai principali sistemi di approvazione europei (DVGW, WRAS, ACS, ecc.).



Scopri di più
sui riduttori di
pressione D1!

Caratteristiche tecniche	1/2"	3/4"	1"	5/4"	6/4"	2"
Raccordi ingresso / uscita	1/2"	3/4"	1"	1 1/4"	1 1/2"	2"
Portata massima m ³ /h	3,4	4,4	9,3	10,5	19,5	20,5
Pressione nominale max. a monte bar	16					
Regolazione pressione a valle min./max	1,5 / 7					
Temperatura acqua min. / max. °C	5 / 30					
Temperatura ambiente min. / max. °C	5 / 40					
Dimensioni (L x H) mm	136 x 89	152 x 89	170 x 111	191 x 111	220 x 151	254 x 151

.1 D1 RED	1/2"	3/4"	1"	5/4"	6/4"	2"
Codice	125300277	125300278	125300279	125300280	125300281	125300282
Prezzo	143,00 €	156,00 €	170,00 €	298,00 €	546,00 €	652,00 €

.2 D1 ECO	1/2"	3/4"	1"
Codice	125300271	125300272	125300273
Prezzo	131,00 €	142,00 €	157,00 €

Manometro per riduttore di pressione D1

Codice	Descrizione	Prezzo
125305328	Manometro 0 - 10 bar per riduttore di pressione D1	33,30 €



Acqua sicura grazie a filtri più sicuri

I filtri BWT sono conformi ai più severi standard HACCP. Questo perchè vengono assemblati in apposite aree di produzione dove sono garantite:

- pulizia e disinfezione quotidiana degli ambienti
- disinfezione tavoli da lavoro ad ogni cambio turno
- protezioni per capelli e speciali camici da lavoro
- calzature dedicate per l'accesso all'area HACCP



Scopri di più sui filtri di sicurezza BWT!





Addolcimento

Gli addolcitori di nuova generazione BWT sono in grado di produrre un'acqua dolce e vellutata che garantisce il massimo comfort nelle abitazioni, sia in termini di igiene, che di efficienza energetica.

Grazie ad una rigenerazione proporzionale statistica e volumetrica, gli addolcitori BWT sono perfettamente in grado di autogestirsi riducendo il consumo di rigenerante di oltre il 50% rispetto ai sistemi tradizionali.

Grazie al sistema di programmazione avanzata, sono in grado di autoregolarsi in relazione ai consumi quotidiani di acqua e di mantenere costantemente aggiornato l'utente circa la loro operatività.

Apparecchiature per il trattamento di acque potabili. Tutti i prodotti sono conformi al D.M. 25/2012 e al D.M. 174/2004.

L'installazione deve avvenire nel rispetto delle normative vigenti e deve essere effettuata da un installatore qualificato in accordo al D.M. 37/2008.

ATTENZIONE: queste apparecchiature necessitano di una regolare manutenzione periodica ai fini di garantire i requisiti di potabilità dell'acqua ed il mantenimento dei miglioramenti come dichiarato dal produttore.

Addolcitori monoblocco con autodisinfezione e rigenerazione a volume

Codice	Descrizione	Pagina
16343AA	Perla Silk S Bio.....	48
16344AA	Perla Silk M Bio.....	48
16345AA	Perla Silk L Bio.....	48
16346AA	Perla Silk XL Bio.....	48
16360AA	AQA Perla Biodata Cyber 25.....	49
16361AA	AQA Perla Biodata Cyber 50.....	49
16362AA	AQA Perla Biodata Cyber 75.....	49
16363AA	AQA Perla Biodata Cyber 100.....	49
125635882	My Perla Optimum.....	50
081020	Besoft 10.....	51
081021	Besoft 15.....	51
081022	Besoft 20.....	51
081005	Domosoft UKV Bio 10.....	52
081006	Domosoft UKV Bio 15.....	52
081007	Domosoft UKV Bio 20.....	52
081008	Domosoft UKV Bio 25.....	52

Addolcitori biblocco con autodisinfezione, singola colonna e rigenerazione a volume

081100	Domosoft UKV Bio 35 BS.....	53
081101	Domosoft UKV Bio 45 BS.....	53
081102	Domosoft UKV Bio 65 BS.....	53
	Super Crono Biodata.....	55
16885AA/KSC	» Kit contatore Super Crono 75-125	
16877AA	» Kit contatore M 1 1/2"	
125549866	Neckar 85 Biodata Cyber.....	56
125549867	Neckar 170 Biodata Cyber.....	56
125549868	Neckar 255 Biodata Cyber.....	56

Addolcitori biblocco con autodisinfezione, singola colonna e rigenerazione a tempo

125564289	Super Crono 75 T BIO.....	54
125564290	Super Crono 125 T BIO.....	54
125564291	Super Crono 175 T BIO.....	54
125595043	Super Crono 200 T BIO.....	54

Accessori e ricambi

Codice	Descrizione	Pagina
166000	Multiblock HY 1 1/4".....	57
012615AB	Multiblock X 1".....	57
012619AA	Multiblock X 1 1/4".....	57
012607AA	Multiblock X 1 1/2".....	57
125505771	Multiblock Polymer.....	57
168080	Set di collegamento Multiblock E.....	58
012601AB	Saracinesca Multi 6 3/4".....	58
012602AB	Saracinesca Multi 6 1".....	58
012603AB	Saracinesca Multi 6 1 1/4".....	58
012604AA	Saracinesca Multi 6 1 1/2".....	58
012605AA	Saracinesca Multi 6 2".....	58
16204AA	Valvola miscelatrice 1 1/4".....	58
16589AA	Valvola di sovralimentazione 1".....	58
163480	Reiniger Fe 1 litro.....	59
	Accessori Perla Silk.....	59
16391AA	» Alimentatore anti interruzione Perla Silk	
16392AA	» Porta batterie Perla Silk	
16393AA	» Powerbank Perla Silk	
081023	Kit di autodisinfezione Besoft.....	59

Con gli addolcitori BWT

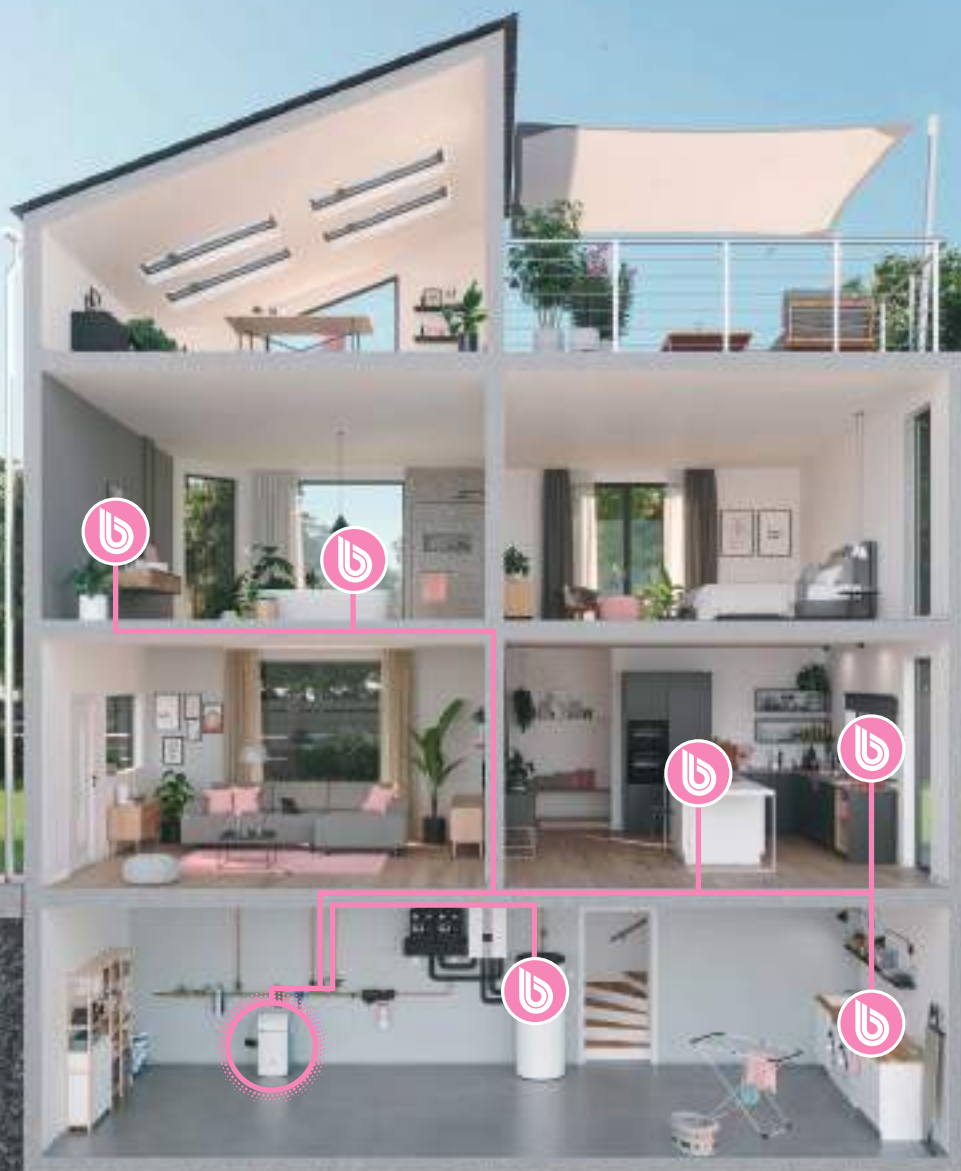
Inizia una nuova era del comfort!

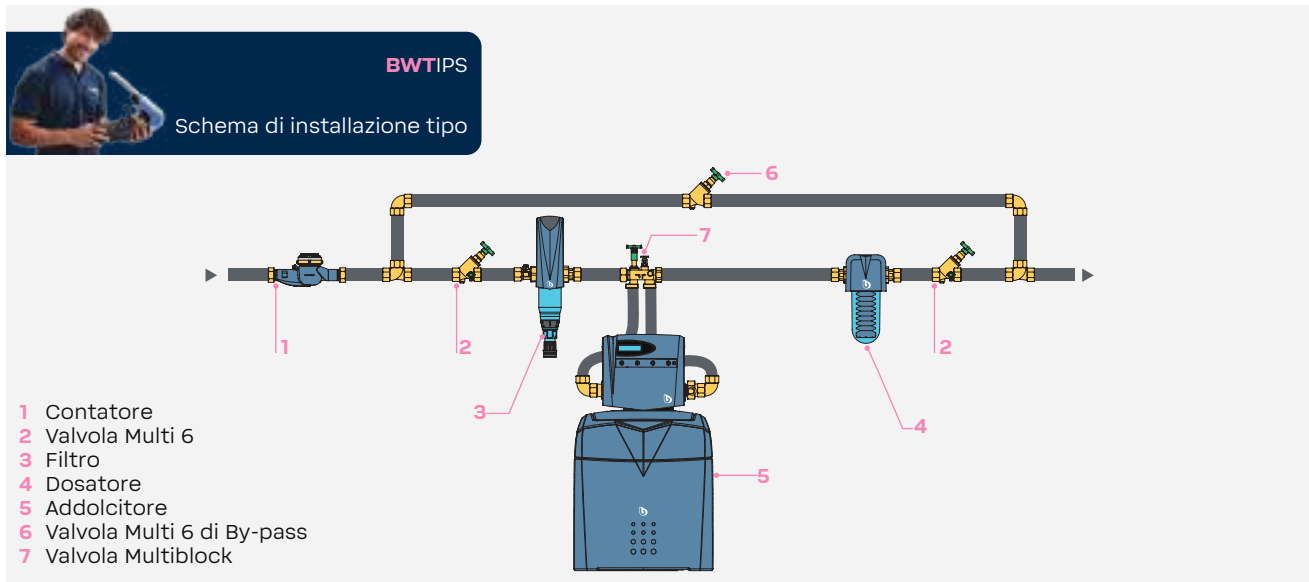
ADDOLCIMENTO

La linea di addolcitori di ultima generazione BWT Perla Silk, AQA Perla e My Perla optimum garantisce affidabilità operativa ed un impeccabile livello di servizio.

L'acqua ha un effetto benefico sul corpo e sulla mente: più l'acqua è morbida, più intenso è il piacere. Per questo motivo, BWT trasforma l'acqua dura e calcarea in acqua addolcita delicata come seta, nella vasca da bagno, sotto la doccia o in piscina.

L'acqua addolcita apporta beneficio non solo a pelle e capelli, ma anche al bucato che rimane più soffice e morbido. Non solo: un'acqua addolcita consente di ridurre la quantità di detersivi e detergenti utilizzati, un'ottima notizia in termini di risparmio economico ed ecologico.

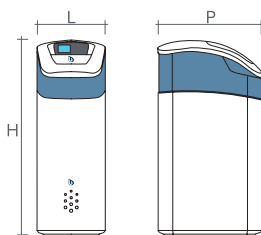




Perla Silk

Addolcitore monoblocco cabinato per acqua potabile con rigenerazione proporzionale volumetrica, completo di sistema di autodisinfezione ad ogni rigenerazione, valvola di miscelazione ed economizzatore incorporato, per ridurre i consumi di sale e acqua per la rigenerazione fino al 50% e oltre.

- » Elettronica completa di display retroilluminato con funzione low salt reminder: evidenza necessità di caricamento sale
- » Valvola di comando di tipo rotativo
- » Rigenerazione in controcorrente con risciacquo finale in equicorrente
- » Rigenerazione proporzionale su base volumetrica
- » Risparmio rigeneranti fino al 50%
- » Procedura di programmazione semplificata
- » Valvola miscelatrice regolabile incorporata per l'ottenimento della durezza residua desiderata
- » Valvola di ritegno incorporata nella testata
- » Alimentazione (opzionale) con powerbank ricaricabile (autonomia 3/6 mesi)



Caratteristiche tecniche	.1		.2	
	S - BIO	M - BIO	L - BIO	XL - BIO
Codice	16343AA	16344AA	16345AA	16346AA
Raccordi ingresso / uscita	3/4" (DN 20)			
Portata nominale m³/h	1,5		1,7	
Portata breve di punta m³/h	2,5			
Volume resine l	10	15	20	25
Capacità ciclica °f x m³ (a 30 °f)	46	77	107	134
Consumo sale per rigenerazione max. Kg	1,5	2	2,5	3
Consumo acqua per rigenerazione l	85	105	125	145
Riserva sale Kg	12	16	24	
Pressione di esercizio min. / max. bar	1 / 8			
Temperatura acqua min. / max. °C	5 / 30			
Temperatura ambiente min. / max. °C	5 / 40			
Collegamento alla rete elettrica V / Hz	230 / 50 monofase			
Tensione operativa V dc	12			
Potenza assorbita W	15			
Dimensioni (L x H x P) mm	276x526x470	276x596x470	276x803x470	
Prezzo	1.217,00 €	1.299,00 €	1.400,00 €	1.476,00 €

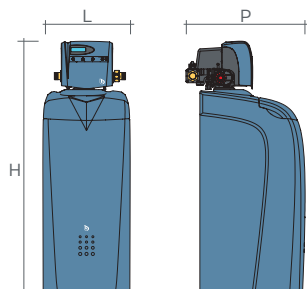
La capacità ciclica (che varia in base al contenuto dei sali di calcio e magnesio dell'acqua da addolcire) è calcolata in base ad una durezza max. di 30 °f

AQA Perla Biodata Cyber

Addolcitore cabinato automatico elettronico per acqua ad uso potabile, tecnologico e di processo con rigenerazione volumetrica, statistica e proporzionale in rapporto al consumo di acqua addolcita che si autogestisce riducendo il consumo di rigenerante e il consumo di acqua di rigenerazione.

Completo di display con visualizzazione riserva residua acqua addolcita ancora disponibile, volume totale acqua addolcita erogata dalla messa in esercizio, numero totale di rigenerazioni effettuate dalla messa in esercizio, fasi dei cicli di rigenerazione e loro durata, avviso richiesta intervento per manutenzione ordinaria e straordinaria, avviso mancanza riserva sale nel serbatoio.

- » Logica di funzionamento Cyber: la tecnica più semplice e meno costosa per gestire un addolcitore
- » Integrati nell'apparecchiatura: contatore ad impulsi, valvola di miscelazione a doppia taratura
- » Autodisinfezione automatica ad ogni rigenerazione
- » Valvola di ritegno, valvola anti allagamento e valvola anti vacuum



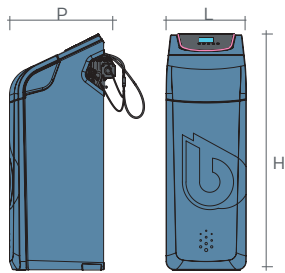
	.1	.2		
Caratteristiche tecniche	25	50	75	100
Codice	16360AA	16361AA	16362AA	16363AA
Raccordi ingresso / uscita	1"			
Portata nominale m ³ /h	2		2,5	
Volume resine l	10	16	20	28
Capacità ciclica °f x m ³ (a 30 °f)	60	90	120	160
Consumo sale per rigenerazione max. Kg	1,2	2	2,5	3,75
Riserva sale Kg	12	60		
Pressione di esercizio min. / max. bar	2 / 7			
Temperatura acqua min. / max. °C	5 / 30			
Temperatura ambiente min. / max. °C	5 / 40			
Collegamento alla rete elettrica V / Hz	230 / 50 monofase			
Tensione operativa V dC	24			
Potenza assorbita W	25			
Dimensioni (L x H x P) mm	385x655x530	385x1110x530		405x1110x530
Prezzo	2.025,00 €	2.439,00 €	2.601,00 €	2.779,00 €

La capacità ciclica (che varia in base al contenuto dei sali di calcio e magnesio dell'acqua da addolcire) è calcolata in base ad una durezza max. di 30 °f

My Perla Optimum

Addolcitore automatico cabinato gestito da microprocessori con rigenerazione volumetrica, statistica e proporzionale che, memorizzando il consumo di acqua addolcita erogata dall'ultima rigenerazione, riduce del 50% circa il consumo di rigenerante e dell'acqua necessaria per la rigenerazione.

- » Sistema di autodisinfezione integrato
- » Valvola antiaggimento, valvola ritegno, valvola antivacuum, valvola miscelazione doppia taratura integrate
- » Disinfezione automatica (volumetrico-statistica) ad ogni rigenerazione
- » Risparmio rigeneranti fino al 50%
- » Elettronica di comando a quattro tasti con display a colori e indicazione:
 - Ora e data corrente
 - Autonomia residua
 - Durezza acqua alimento e acqua trattata (valori impostati)
 - Pressione acqua alimento (valore impostato)
 - Ora avvio rigenerazione (valore impostato)
 - Tempo residuo singola fase di rigenerazione con visualizzazione su bargraph
 - Modalità vacanza
 - Allarme mancanza sale
 - Segnalazione prelievo anomalo di acqua



Caratteristiche tecniche	My Perla Optimum
Codice	125635882
Raccordi ingresso / uscita	1"
Portata nominale m ³ /h	2,0
Portata breve di punta m ³ /h	2,5
Volume resine l	15
Capacità ciclica °f x m ³ (a 30 °f)	85
Consumo sale per rigenerazione max. Kg	1,625
Consumo acqua per rigenerazione l	97
Riserva sale Kg	42
Pressione di esercizio min. / max. bar	2,0 / 5,0
Temperatura acqua min. / max. °C	5 / 30
Temperatura ambiente min. / max. °C	5 / 40
Collegamento alla rete elettrica V / Hz	230 / 50 monofase
Tensione operativa V dC	24
Potenza assorbita W	13
Dimensioni (L x H x P) mm	341x1000x450
Prezzo	1.671,00 €

La capacità ciclica (che varia in base al contenuto dei sali di calcio e magnesio dell'acqua da addolcire) è calcolata in base ad una durezza max. di 30 °f

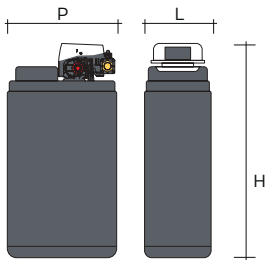
BeSoft

Addolcitore monoblocco cabinato per acqua potabile, extracompacto, di tipo automatico, con rigenerazione volumetrica statistica proporzionale, con possibilità di gestire un sistema di autodisinfezione ad ogni rigenerazione (opzionale), valvola di miscelazione ed economizzatore incorporato che permette un risparmio di acqua e sale per rigenerazione fino al 50%.

- » Elettronica completa di display retroilluminato e tastiera di semplice programmazione
- » Valvola di comando di tipo rotativo con inserti in ceramica
- » Valvola salamoia con funzione di sicurezza anti-allagamento
- » Rigenerazione in controcorrente con risciacquo finale in equicorrente
- » Rigenerazione proporzionale su base volumetrica con possibilità avvio rigenerazione manuale
- » Possibilità di programmazione rigenerazione automatica forzata
- » Valvola miscelatrice regolabile incorporata per l'ottenimento della durezza residua desiderata
- » Display retro illuminato con indicazione di:
 - ora attuale
 - volume rimanente prima della prossima rigenerazione
 - numero di giorni rimanenti prima della prossima rigenerazione
 - portata istantanea
 - blocco programmazione
 - stato capacità ciclica residua
 - fasi di rigenerazione e loro durata



ADDOLCIMENTO



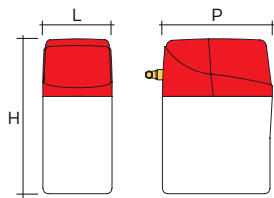
	.1	.2	.3
Caratteristiche tecniche	10	15	20
Codice	081020	081021	081022
Raccordi ingresso / uscita	3/4"		
Portata nominale m ³ /h	1,2	1,5	1,8
Portata breve di punta m ³ /h	2,2		
Volume resine l	10	15	20
Capacità ciclica °f x m ³ (a 30 °f)	50	75	125
Consumo sale per rigenerazione max. Kg	1,0	1,5	2,0
Consumo acqua per rigenerazione l	80	100	120
Riserva sale Kg	12	16	24
Pressione di esercizio min. / max. bar	2 / 6		
Temperatura acqua min. / max. °C	5 / 30		
Temperatura ambiente min. / max. °C	5 / 40		
Collegamento alla rete elettrica V / Hz	230 / 50 monofase		
Tensione operativa V DC	24		
Potenza assorbita W	30		
Dimensioni addolcitore (L x H x P) mm	270x469x430	270x539x430	270x741x430
Prezzo	872,00 €	903,00 €	986,00 €

La capacità ciclica (che varia in base al contenuto dei sali di calcio e magnesio dell'acqua da addolcire) è calcolata in base ad una durezza max. di 30 °f

Domosoft UKV Bio

Addolcitore monoblocco cabinato per acqua potabile con rigenerazione volumetrica proporzionale, completo di sistema di autodisinfezione ad ogni rigenerazione, valvola di miscelazione ed economizzatore incorporato, per ridurre i consumi di sale e acqua per la rigenerazione fino al 50% e oltre.

- » Elettronica completa di display retroilluminato
- » Valvola di comando di tipo rotativo
- » Rigenerazione in controcorrente con risciacquo finale in equicorrente
- » Rigenerazione proporzionale su base volumetrica
- » Risparmio rigeneranti fino al 50%
- » Procedura di programmazione semplificata
- » Valvola miscelatrice regolabile incorporata per l'ottenimento della durezza residua desiderata
- » Valvola di ritegno incorporata nella testata
- » Disponibile nella versione biblocco nei modelli BS



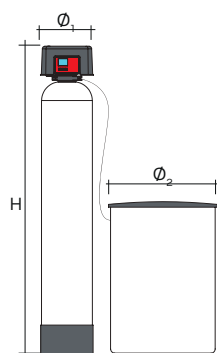
Caratteristiche tecniche	.1		.2	
	10	15	20	25
Codice	081005	081006	081007	081008
Raccordi ingresso / uscita	3/4"			
Portata nominale m ³ /h	1,5		2	
Portata breve di punta m ³ /h	2,5			
Volume resine l	10	15	20	25
Capacità ciclica °f x m ³ (a 30 °f)	46	77	107	134
Consumo sale per rigenerazione max. Kg	1,5	2	2,5	3
Consumo acqua per rigenerazione l	85	105	125	145
Riserva sale Kg	12	16	24	
Pressione di esercizio min. / max. bar	1 / 8			
Temperatura acqua min. / max. °C	5 / 30			
Temperatura ambiente min. / max. °C	5 / 40			
Collegamento alla rete elettrica V / Hz	230 / 50 monofase			
Tensione operativa V dC	12			
Potenza assorbita W	15			
Dimensioni addolcitore (L x H x P) mm	270x540x430		270x810x430	
Dimensioni serbatoio (∅ ₂ x H) mm	-	-	-	-
Prezzo	1.337,00 €	1.392,00 €	1.473,00 €	1.542,00 €

La capacità ciclica (che varia in base al contenuto dei sali di calcio e magnesio dell'acqua da addolcire) è calcolata in base ad una durezza max. di 30 °f

Domosoft UKV Bio BS

Addolcitore biblocco singola colonna per acqua potabile con rigenerazione volumetrica proporzionale, completo di sistema di autodisinfezione ad ogni rigenerazione, valvola di miscelazione ed economizzatore incorporato, per ridurre i consumi di sale e acqua per la rigenerazione fino al 50% e oltre.

- » Elettronica completa di display retroilluminato
- » Valvola di comando di tipo rotativo
- » Rigenerazione in controcorrente con risciacquo finale in equicorrente
- » Rigenerazione proporzionale su base volumetrica
- » Risparmio rigeneranti fino al 50%
- » Procedura di programmazione semplificata
- » Valvola miscelatrice regolabile incorporata per l'ottenimento della durezza residua desiderata
- » Valvola di ritegno incorporata nella testata
- » Disponibile nella versione monoblocco



Caratteristiche tecniche	35 BS	45 BS	65 BS
Codice	081100	081101	081102
Raccordi ingresso / uscita	3/4"		
Portata nominale m ³ /h	2	2,2	2,4
Portata breve di punta m ³ /h	2,5		
Volume resine l	35	45	65
Capacità ciclica °f x m ³ (a 30 °f)	175	225	325
Consumo sale per rigenerazione max. Kg	4,2	5,4	7,8
Consumo acqua per rigenerazione l	n.d.		
Riserva sale Kg	n.d.		
Pressione di esercizio min. / max. bar	1 / 8		
Temperatura acqua min. / max. °C	5 / 30		
Temperatura ambiente min. / max. °C	5 / 40		
Collegamento alla rete elettrica V / Hz	230 / 50 monofase		
Tensione operativa V dC	12		
Potenza assorbita W	15		
Dimensioni addolcitore (L x H x P) mm	ø265x1300	ø265x1550	ø315x1400
Dimensioni serbatoio (Ø ₂ x H) mm	ø467x630	ø530x750	
Prezzo	1.529,00 €	1.761,00 €	2.111,00 €

La capacità ciclica (che varia in base al contenuto dei sali di calcio e magnesio dell'acqua da addolcire) è calcolata in base ad una durezza max. di 30 °f

Super Crono T Bio

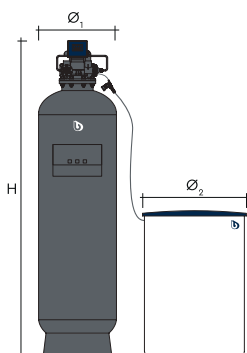
Addolcitore automatico per acque ad uso potabile o tecnologico, con rigenerazione a tempo, munito di dispositivo di autodisinfezione ad ogni rigenerazione, completo di elettronico con display retro illuminato e visualizzazione dell'ora attuale, bargraph con indicazione autonomia, numero di rigenerazioni effettuate, avviso programmata assistenza tecnica e segnalazione anomalie, nonché indicazione dello stato in cui si trova la fase di rigenerazione.

Limitatore di portata antiallagamento, 30 giorni di memoria in assenza di corrente, corpo in vetroresina con liner interno in PE alimentare, dichiarazione di conformità CE.

Valvola di miscelazione da prevedersi a parte.

L'apparecchio è idoneo al trattamento dell'acqua ad uso potabile, ad uso tecnologico e di processo.

- » Cella cloro sempre presente
- » Elettronica con possibilità di rigenerazione a tempo o volumetrica (se abbinato a un contatore)
- » Sistema di autodisinfezione incorporato
- » Serbatoio con piastra salamoia
- » Contatto pulito di allarme
- » Ripetizione impulsi del contatore
- » Possibilità di stop-ext
- » Possibilità di interblocco nel caso di installazione di più colonne in parallelo



Caratteristiche tecniche	75 T BIO	125 T BIO	175 T BIO	200 T BIO
Codice	125564289	125564290	125564291	125595043
Raccordi ingresso / uscita	1 1/2"			
Portata nominale m ³ /h	4 - 8	7 - 10	8 - 11	9 - 13
Portata breve di punta m ³ /h	8	10	11	13
Volume resine l	75	125	175	200
Capacità ciclica °f x m ³ (a 30 °f)	410	685	960	1100
Consumo sale per rigenerazione max. Kg	9	14	22	25
Riserva sale Kg	100	175	200	300
Pressione di esercizio min. / max. bar	2 / 7			
Temperatura acqua min. / max. °C	5 / 35			
Temperatura ambiente min. / max. °C	5 / 40			
Collegamento alla rete elettrica V / Hz	230 / 50 monofase			
Tensione operativa V dC	24			
Potenza assorbita W	58			
Valvola miscelatrice	Da prevedersi a parte			
Dimensioni addolcitore (Ø ₁ x H) mm	Ø370x1420	Ø425x1870	Ø500x1920	
Dimensioni serbatoio (Ø ₂ x H) mm	Ø500x745	Ø515x1125	Ø700x730	Ø660x1200
Prezzo	3.835,00 €	4.800,00 €	5.664,00 €	5.771,00 €

La capacità ciclica (che varia in base al contenuto dei sali di calcio e magnesio dell'acqua da addolcire) è calcolata in base ad una durezza max. di 30 °f

Rondomat Super Crono Biodata

Al fine di ridurre i codici - e di conseguenza i costi - di magazzino, abbiamo introdotto una novità: non esisteranno più i codici finiti per le versioni BIODATA, ma queste versioni dovranno essere composte scegliendo il modello di addolcitore desiderato, aggiungendovi il relativo kit contatore.

Scegli, abbina, ottieni!

- » Nella versione T BIO la rigenerazione è temporizzata e gestita da una elettronica con auto-disinfezione incorporata. E' necessario prevedere l'installazione di una valvola miscelatrice.
- » Nella versione BIODATA la rigenerazione è statistica ed è gestita da un'elettronica a orario programmato con auto-disinfezione incorporata. E' necessario prevedere l'installazione di una valvola miscelatrice.



1 Scegli

Scegli nella pagina precedente l'addolcitore Super Crono T BIO che preferisci



2 Abbina

Abbina il contatore al modello di addolcitore scelto



3 Ottieni

Ottieni la versione BIODATA, con rigenerazione a volume



Crea il tuo prodotto	75 BIODATA	125 BIODATA	175 BIODATA	200 BIODATA
Codice addolcitore Super Crono T BIO *	125564289	125564290	125564291	125595043
Prezzo addolcitore Super Crono T BIO *	3.835,00 €	4.800,00 €	5.664,00 €	5.771,00 €
Aggiungi all'addolcitore il contatore corrispondente				
Codice contatore	16885AA/KSC		16877AA	
Nome prodotto	Kit contatore Super Crono 75 - 125		Kit contatore M 1 1/2"	
Prezzo contatore	233,00 €		572,00 €	

* Il prezzo dell'addolcitore è da aggiungersi a quello del contatore

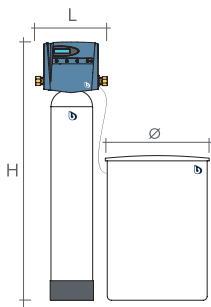
Neckar Biodata Cyber

Addolcitore biblocco, automatico, volumetrico, statistico, gestito da microprocessori con rigenerazione proporzionale in rapporto all'effettivo consumo d'acqua addolcita.

Riduzione consumo rigenerante e acqua di rigenerazione del 50% e oltre grazie alla tecnologia Cyber.

Effettua una disinfezione automatica ad ogni rigenerazione.

- » Logica di funzionamento Cyber: la tecnica più semplice e meno costosa per gestire un addolcitore
- » Valvola antiaggimento, valvola ritegno, valvola anti vacuum e valvola miscelazione doppia taratura
- » Cabinato in PE-HD e bombola resine con liner in PP di tipo alimentare
- » Raccordo scarico troppopieno
- » Piastra salamoia per doppio fondo



Caratteristiche tecniche	85	170	255
Codice	125549866	125549867	125549868
Raccordi ingresso / uscita	1"		
Portata nominale m ³ /h	2,5	2,5	
Portata breve di punta m ³ /h	2,5	3	
Volume resine l	25	50	75
Capacità ciclica tradizionale °f x m ³ (a 30 °f)	150	300	450
Capacità ciclica Cyber °f x m ³ (a 30 °f)	125	250	375
Consumo sale per rigenerazione tradizionale Kg	4,5	9	13,5
Consumo sale per rigenerazione Cyber Kg	2,3	4,5	6,8
Riserva sale Kg	90	100	
Pressione di esercizio min. / max. bar	2,5 / 6		
Temperatura acqua min. / max. °C	5 / 30		
Temperatura ambiente min. / max. °C	5 / 40		
Collegamento alla rete elettrica V / Hz	230 / 50 monofase		
Tensione operativa V dC	24		
Potenza assorbita W	25		
Dimensioni addolcitore (L x H) mm	230x1330	280x1590	335x1575
Dimensioni serbatoio (Ø x H) mm	485x670	550x800	
Prezzo	2.612,00 €	3.180,00 €	3.536,00 €

La capacità ciclica (che varia in base al contenuto dei sali di calcio e magnesio dell'acqua da addolcire) è calcolata in base ad una durezza max. di 30 °f

I gruppi di collegamento multifunzionali BWT Multiblock permettono di collegare alla rete idraulica addolcitori e denitrificatori. Il gruppo ruotabile di 360° comprende by-pass integrale, valvola di sovralimentazione, rubinetto prelievo campione.

- » Corpo in bronzo (eccetto Multiblock Polymer realizzato in Noryl)
- » Gruppo ruotabile
- » Raccordo rapido
- » Brevetto Hydromodul
- » N° 2 guarnizioni

Multiblock HY

Caratteristiche tecniche	1 1/4"
Codice	166000
Raccordi ingresso / uscita alla rete	1 1/4" F
Raccordi ingresso / uscita all'addolcitore	1 1/4" M
Pressione nominale max.	10
Temperatura acqua min. / max. °C	5 / 30
Temperatura ambiente min. / max. °C	5 / 40
Prezzo	544,00 €



Multiblock X

Caratteristiche tecniche	1"	1 1/4"	1 1/2"
Codice	012615AB	012619AA	012607AA
Raccordi ingresso / uscita alla rete	1" M	1 1/4" M	1 1/2" M
Raccordi ingresso / uscita all'addolcitore	1 1/4" M		
Portata m³/h con Δp = 0,2 bar	2,5		
Portata m³/h con Δp = 0,8 bar	5		
Pressione nominale max.	10		
Temperatura acqua min. / max. °C	5 / 30		
Temperatura ambiente min. / max. °C	5 / 40		
Prezzo	171,00 €	205,00 €	616,00 €



Multiblock Polymer

Caratteristiche tecniche	1"
Codice	125505771
Raccordi ingresso / uscita alla rete	1" M
Raccordi ingresso / uscita all'addolcitore	1" M
Portata m³/h con Δp = 0,2 bar	2,5
Portata m³/h con Δp = 0,8 bar	3,5
Pressione nominale max.	6
Temperatura acqua min. / max. °C	5 / 30
Temperatura ambiente min. / max. °C	5 / 40
Prezzo	86,00 €



Set di collegamento Multiblock E

Set di collegamento per raccordare gli addolcitori alla rete idraulica.

- » Il set è composto dai seguenti componenti:
 - » N° 2 tubi flessibili 1" M x 1 1/4" F (lunghezza dei tubi = 50 cm)
 - » N° 2 codoli da 1"
 - » N° 2 dadi da 1 1/4"
 - » N° 2 guarnizioni



Codice	Descrizione	Prezzo
168080	Set di collegamento Multiblock E	120,00 €

Multi 6

Caratteristiche tecniche	3/4"	1"	1 1/4"	1 1/2"	2"
Codice	012601AB	012602AB	012603AB	012604AA	012605AA
Raccordi ingresso / uscita	3/4" F	1" F	1 1/4" F	1 1/2" F	2" F
Portata m ³ /h con Δp = 0,2 bar	3,6	6,3	11,8	14,4	24,3
Pressione nominale max.	16				
Temperatura acqua min. / max. °C	5 / 30				
Temperatura ambiente min. / max. °C	5 / 40				
Prezzo	103,00 €	116,00 €	184,00 €	187,00 €	287,00 €



Valvola miscelatrice

Caratteristiche tecniche	1 1/4"
Codice	16204AA
Raccordi ingresso / uscita	1 1/4" F
Pressione nominale max.	10
Temperatura acqua min. / max. °C	5 / 30
Temperatura ambiente min. / max. °C	5 / 40
Prezzo	440,00 €



Valvola di sovralimentazione

Caratteristiche tecniche	1"
Codice	16589AA
Raccordi ingresso/uscita	1" F
Pressione di taratura in fabbrica bar	0,8
Range di regolazione pressione bar	0,5 / 2,0
Coefficiente Kvs m ³ /h	6,0
Temperatura acqua min./max. °C	5 / 30
Temperatura ambiente min./max. °C	5 / 40
Lunghezza compresi codoli mm	180
Peso kg	2,4
Prezzo	347,00 €



Reiniger FE

Detergente liquido per eliminare, durante la rigenerazione degli addolcitori, ferro e sostanze organiche trattenute dalle resine a scambio di ioni.

BWT Reiniger FE va impiegato ogni 7/10 rigenerazioni dell'apparecchio oppure quando si nota una diminuzione della resa ciclica.

Confezione da 1 litro.

- » Non danneggia le resine
- » Spiccate proprietà detergenti
- » Elimina il ferro trattenuto dalle resine
- » Elimina le sostanze organiche trattenute dalle resine
- » Ristabilisce la resa ciclica dell'apparecchio

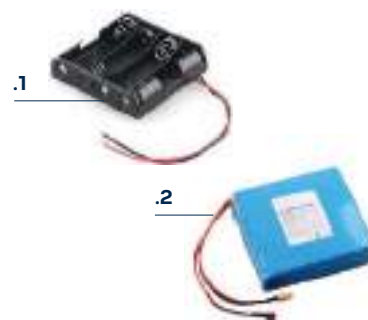


Codice	Descrizione	Confezione da	Da ordinarsi a multipli di	Prezzo
163480	Reiniger FE	1 l	6	25,40 €

Accessori Perla Silk

Accessori per la gamma di addolcitori Perla Silk.

	Codice	Descrizione	Prezzo
	16391AA	Alimentatore anti interruzione Perla Silk	87,60 €
.1	16392AA	Porta batterie Perla Silk	30,20 €
.2	16393AA	Powerbank Perla Silk	253,00 €



Kit di autodisinfezione BeSoft

Kit di autodisinfezione per addolcitori BeSoft.

Codice	Descrizione	Prezzo
081023	Kit di autodisinfezione BeSoft	135,00 €



ACQUA CALCAREA IN CASA?

Con BWT avrai solo l'acqua migliore

BWT ha la soluzione perfetta per il problema dell'acqua calcarea: sistemi di addolcimento che trasformano l'acqua dura in acqua dolce e delicata. I fastidiosi problemi quotidiani legati al calcare scompaiono, mentre il tuo benessere personale aumenta.

La tecnologia BWT Pearl Water, unica al mondo, rende ogni bagno un'oasi di benessere.

I capelli sono lucenti, la pelle vellutata e il bucato morbidissimo.

In più proteggi la lavatrice, la caldaia e tutti gli altri elettrodomestici in cui l'acqua viene riscaldata. Funzionano senza problemi e la loro durata è prolungata. Inoltre, puoi utilizzare una quantità molto ridotta di detersivi e di prodotti per la cura della persona.

Box doccia e miscelatori lucidi senza doverli continuamente pulire.

Una differenza che si sente, si vede, si apprezza!



Il bucato rimane più morbido e gli elettrodomestici sono protetti dal calcare



I sanitari restano più puliti e senza aloni gialli. La caldaia e lo scaldabagno prolungano la loro vita



La pelle risulterà vellutata dopo ogni doccia e i capelli saranno più lucenti e setosi



Saranno necessari minori quantità di detersivi per il lavaggio delle stoviglie, che rimarranno senza aloni una volta asciutte



Inoltre, grazie alla nuova BWT Best Water Home APP, tieni lo stato di salute del tuo addolcitore **BWT Perla Silk** sotto controllo nella maniera più semplice!



BWT BEST WATER HOME
Scaricala gratis!





Dosaggio

I sistemi di dosaggio di polifosfati impediscono la formazione di calcare e rallentano i processi di corrosioni negli impianti termici.

Il dosatore viene installato sull'ingresso dell'acqua fredda sanitaria in alimentazione al generatore termico (es. caldaia, pompa di calore, etc) e la durata della carica di prodotto dipende dal consumo di acqua; basterà poi una semplice operazione di ricarica per ripristinare la funzionalità del dosatore di polifosfati.

La linea dei prodotti Quantophos è indicata per acque ad uso potabile, tecnologico e di processo.

Può essere utilizzata nelle reti di distribuzione di acqua calda e fredda sanitaria destinata al consumo umano di tutte le dimensioni, circuiti di raffreddamento con acqua a perdere o reti acquedottistiche.

Oltre alla protezione degli impianti da incrostazioni e corrosioni, i polifosfati permettono un graduale risanamento degli impianti già incrostati, ristabilendo la resa termica del circuito con conseguente risparmio energetico.

Apparecchiature per il trattamento di acque potabili. Tutti i prodotti sono conformi al D.M. 25/2012 e al D.M. 174/2004.

L'installazione deve avvenire nel rispetto delle normative vigenti e deve essere effettuata da un installatore qualificato in accordo al D.M. 37/2008.

ATTENZIONE: queste apparecchiature necessitano di una regolare manutenzione periodica ai fini di garantire i requisiti di potabilità dell'acqua ed il mantenimento dei miglioramenti come dichiarato dal produttore.

Dosatori idrodinamici

Codice	Descrizione	Pagina
160150	Piccomat 36.....	66
160020	Piccomat 36 By-pass.....	66
160130	Piccomat 37.....	66
160140	Piccomat 37 By-pass.....	66
16028AB	Combi Care Uni 1/2".....	67
16029AB	Combi Care Uni 3/4".....	67
16020AA	Quantomat 3/4".....	68
16021AA	Quantomat 1".....	68
16022AA	Quantomat 1 1/4".....	68
16027AA	Piccomat + F Compact By-pass.....	69
16024AA	Duna Dos 3/4".....	70
16025AA	Duna Dos 1".....	70

Pompe dosatrici e stazioni di dosaggio

16942AD	KWZ 4.7 Smart OH.....	72
16943AD	KWZ 4.7 Smart H.....	72
16925AC	AF SMART 1.15 H.....	73
16925AL	AF SMART 1.15 OH.....	73
16925AM	AF SMART 1.15 PAF.....	73
16926AC	AF SMART 4.7 H.....	73
16926AL	AF SMART 4.7 OH.....	73
16926AM	AF SMART 4.7 PAF.....	73

Consumabili

160320	Quantophos 30 H Universal 12x80 g.....	74
160330	Quantophos 30 H Universal 2x350 g.....	74
160440	Quantophos 30 H Universal 1 Kg.....	74
16050AA	Quantophos 30 M - H 10 Kg.....	74
160890	Quantophos F1 3 Kg.....	74
161010	Quantophos F2 20 Kg.....	74
160920	Quantophos F4 3 Kg.....	74
161030	Quantophos F4 20Kg.....	74
160930	Quantophos FE 3 Kg.....	74
161040	Quantophos FE 20 Kg.....	74
161050	Quantophos Special 20 Kg.....	74
16030AA	Ricarica Polifosfato Combi Care Uni.....	74

Accessori e ricambi

Codice	Descrizione	Pagina
	Accessori per pompe dosatrici e serbatoi...	75
010698AA	» Moltiplicatore di impulsi Kx2	
010699AA	» Moltiplicatore di impulsi Kx4	
012484	» Iniettore Standard	
012485	» Iniettore OPT 1 - 10 Pulibile	
012483	» Iniettore inox per acqua calda	
16132AA	» Set aspirazione taniche	
012558AA	» Mensola a muro per pompe dosatrici	
36962AA	» Staffa per dosatrice Smart + viti	
36961AA	» Staffa inox per dosatrice + viti	
35004AA	» Sdoppiatore di segnale per AF Smart	
16961AA	» Kit sonda di livello per serbatoi 100 l	
160120	By-pass Piccomat 36-37.....	76
012022AA	Thermodos 1/2".....	76
	Contatori lancia impulsi.....	76
16873AA	» Contatore lancia impulsi S 1/2"	
16874AA	» Contatore lancia impulsi S 3/4"	
16875AA	» Contatore lancia impulsi M 1"	
16876AA	» Contatore lancia impulsi M 1 1/4"	
16877AA	» Contatore lancia impulsi M 1 1/2"	
16878AA	» Contatore lancia impulsi M 2"	
	Serbatoi di dosaggio.....	77
012572AA	» LB Vario 100	
16960AC	» LB 100 con kit sonda	
16962AA	» 100 LT Uni con kit sonda	
16940AC	Mini Sicurtank 20 B.....	77

Prodotti pensati per semplificarvi la vita

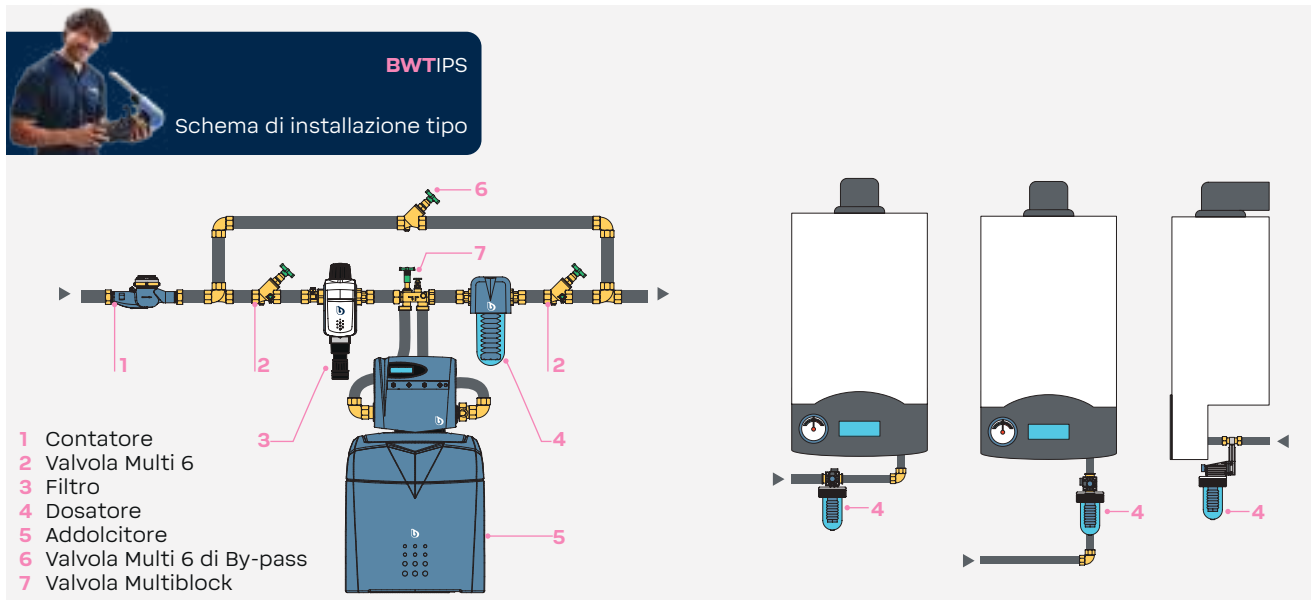
I dosatori BWT funzionano senza necessità di collegamento elettrico, in modo idrodinamico e proporzionale, sfruttando semplicemente l'energia del flusso dell'acqua.

Possono essere installati indifferentemente su tubazioni verticali e orizzontali, garantendo comunque una elevatissima precisione nel dosaggio anche nel caso di portate fortemente variabili.



Ecco come ricaricare
il dosatore di polifosfati!

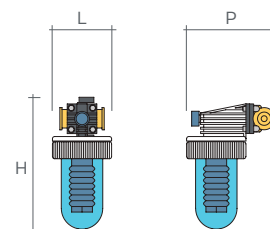




Piccomat

Dosatore idrodinamico per il dosaggio automatico proporzionale dei sali minerali naturali Quantophos 30 H al fine di prevenire la formazione di incrostazioni calcaree e corrosioni negli impianti di acqua calda e fredda sanitaria, potabile e di processo, nei circuiti di raffreddamento con acqua a perdere, nonché per risanare circuiti già incrostati e corrosi, eliminando progressivamente i depositi già presenti.

- » Disco solubilizzatore
- » Gruppo diaframma ruotabile di 360°
- » Soffietto multidimensionale
- » N° 2 cariche da 80 g di Quantophos 30 H comprese nella fornitura



Caratteristiche tecniche	36	36 By-pass	37	37 By-pass
Codice	160150	160020	160130	160140
Raccordi ingresso / uscita	1/2"			
Portata m ³ /h max.	1,5			
Perdita di carico nominale bar	0,29			
Pressione max. bar	6			
Durezza temporanea min. / max. °f	5 / 32 *			
Carica di Quantophos 30	80 grammi			
Autonomia m ³	20 / 40			
Gruppo diaframma	Compreso			
Gruppo by-pass	Non compreso	Compreso	Non compreso	Compreso
Temperatura acqua min. / max. °C	5 / 30			
Temperatura ambiente min. / max. °C	5 / 40			
Dimensioni (L x H x P) mm	85x180x104	85x180x120	85x230x128	85x230x145
Prezzo	52,60 €	70,00 €	73,40 €	96,40 €
Da ordinarsi a multipli di	12			

* Per durezza diverse esistono soluzioni alternative con prodotti ed apparecchi specifici che possono essere consigliati dai nostri tecnici

Combi Care UNI

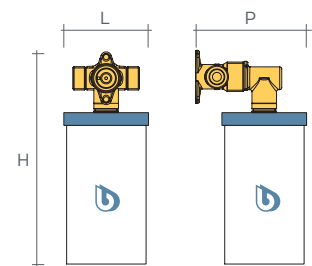
Dosatore idrodinamico per il dosaggio automatico proporzionale dei sali minerali naturali di polifosfato al fine di prevenire la formazione di incrostazioni calcaree e corrosioni negli impianti di acqua calda e fredda sanitaria, potabile e di processo, nei circuiti di raffreddamento con acqua a perdere, nonché per risanare circuiti già incrostatati e corrosi, eliminando progressivamente i depositi già presenti.

- » Facilissima sostituzione della cartuccia
- » Dosatore proporzionale di polifosfati di precisione
- » Elevatissima autonomia della ricarica di polifosfato (1 anno / 120 m³)
- » Ricarica di polifosfato pronta per l'uso: nessuna necessità di preparazione
- » Ingombri ridottissimi e facilità di installazione
- » Dosaggio costante
- » Gruppo diaframma orientabile a 360°
- » Regolatore di portata sull'acqua in alimento
- » Filtro sull'uscita della soluzione polifosfato



DOSAGGIO

Caratteristiche tecniche	1/2"	3/4"
Codice	16028AB	16029AB
Raccordi ingresso / uscita	1/2"	3/4"
Portata m ³ /h max.	1,8	3,2
Perdita di carico nominale bar	0,35	
Pressione max. bar	5	
Durezza temporanea min. / max. °f	5 / 32 *	
Autonomia ricarica polifosfato	1 anno ca.	
Autonomia m ³	120 m ³	
Gruppo diaframma	Compreso	
Gruppo by-pass	Non compreso	
Temperatura acqua min. / max. °C	5 / 30	
Temperatura ambiente min. / max. °C	5 / 30	
Dimensioni (L x H x P) mm	75x170x130	
Prezzo	99,90 €	125,00 €



Scopri di più
su Combi
Care Uni!



* Per durezza diverse esistono soluzioni alternative con prodotti ed apparecchi specifici che possono essere consigliati dai nostri tecnici

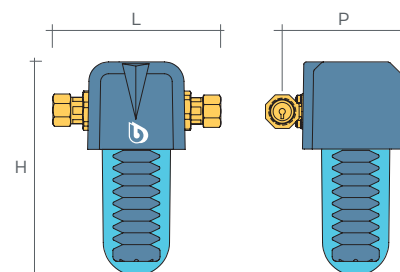
Quantomat

Dosatore idrodinamico di precisione per il dosaggio proporzionale dei sali naturali Quantophos 30 H per proteggere efficacemente dalle incrostazioni calcaree e dalle corrosioni, nonché per ridurre incrostazioni calcaree e residui di corrosione già esistenti negli impianti d'acqua calda e fredda potabile sanitaria, circuiti di raffreddamento con acqua a perdere.

- » Nessuna necessità di alimentazione elettrica
- » Elevatissima precisione nel dosaggio, anche nel caso di portate fortemente variabili
- » Membrana bloccadosaggio
- » Idromodulatore di precisione
- » Gruppo diaframma ruotabile di 360°
- » Valvola di ritegno in ingresso
- » Disco solubilizzatore
- » Ridotta perdita di carico
- » N° 2 cariche da 350 g di Quantophos 30 H comprese nella fornitura



Caratteristiche tecniche	3/4"	1"	1 1/4"
Codice	16020AA	16021AA	16022AA
Raccordi ingresso / uscita	3/4"	1"	1 1/4"
Portata m ³ /h max.	1,8	2,4	4,2
Perdita di carico nominale bar	0,4	0,5	
Pressione max. bar	10		
Durezza temporanea min. / max. °f	5 / 32 *		
Carica di Quantophos 30	350 grammi		
Autonomia m ³	150		
Gruppo diaframma	Compreso		
Gruppo by-pass	Non compreso		
Temperatura acqua min. / max. °C	5 / 30		
Temperatura ambiente min. / max. °C	5 / 40		
Dimensioni (L x H x P) mm	170x230x155		170x230x165
Prezzo	535,00 €	544,00 €	599,00 €
Da ordinarsi a multipli di	4		-



* Per durezza diverse esistono soluzioni alternative con prodotti ed apparecchi specifici che possono essere consigliati dai nostri tecnici

Piccomat + F Compact by-pass

Apparecchio multifunzione e compatto costituito da un filtro di sicurezza a cartuccia lavabile e un dosatore proporzionale di Quantophos 30 M-H UNI. Minimo ingombro per una installazione semplice e rapida anche in spazi molto ridotti.

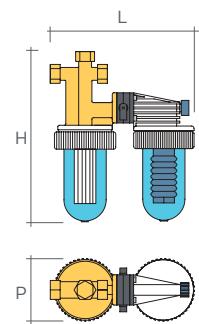
- » Filtro a cartuccia lavabile da 90 µm
- » Dosatore proporzionale di Quantophos 30 M-H UNI
- » Sistema di by-pass
- » Valvola manuale di intercettazione
- » N° 2 bustine di Quantophos 30 M-H UNI da 80 g
- » N° 2 calze filtranti di ricambio
- » Filtro sull'uscita della soluzione polifosfato



DOSAGGIO

Caratteristiche tecniche	Piccomat + F Compact by-pass
Codice	16027AA
Raccordi ingresso / uscita	1/2" F
Raccordi ingresso / uscita valvola	1/2" M
Capacità filtrante µm	90
Portata m ³ /h max.	1,5
Perdita di carico nominale bar	0,5
Pressione max. bar	6
Durezza temporanea min. / max. °f	5 / 32 *
Carica di Quantophos 30	80 grammi
Autonomia m ³	20 / 40
Gruppo by-pass	Compreso
Temperatura acqua min. / max. °C	5 / 30
Temperatura ambiente min. / max. °C	5 / 40
Dimensioni (L x H x P) mm	193x193x85
Prezzo	170,00 €

* Per durezza diverse esistono soluzioni alternative con prodotti ed apparecchi specifici che possono essere consigliati dai nostri tecnici



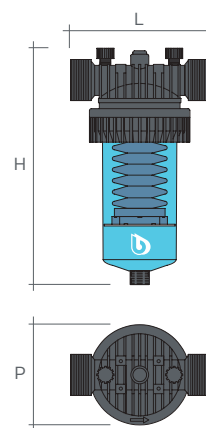
Duna Dos

Dosatore idrodinamico per il dosaggio automatico, proporzionale dei sali minerali naturali Quantophos 30 H al fine di prevenire la formazione di incrostazioni calcaree e corrosioni negli impianti di acqua calda e fredda sanitaria, potabile e di processo, nei circuiti di raffreddamento con acqua a perdere, nonché per risanare circuiti già incrostatati e corrosi, eliminando progressivamente i depositi già presenti.

- » Dosaggio proporzionale
- » Disco solubilizzatore
- » Soffietto multidimensionale
- » Ghiera di serraggio rapida per facili operazioni di ricarica

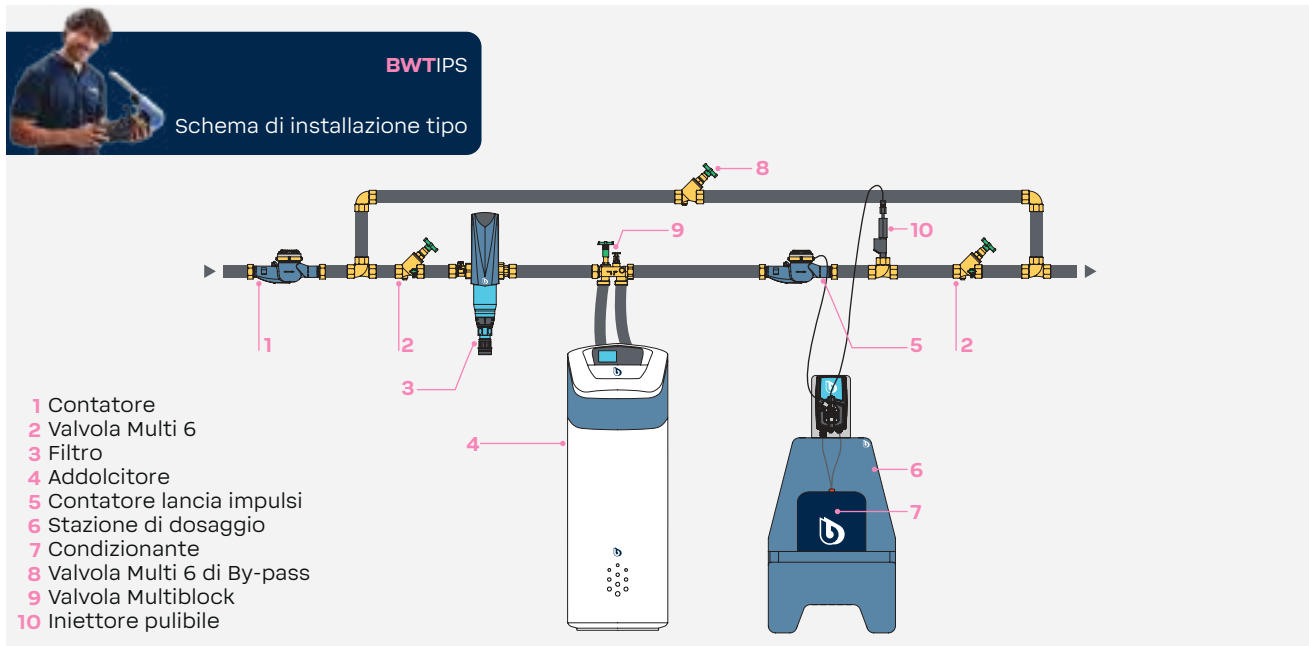
Caratteristiche tecniche	3/4"	1"
Codice	16024AA	16025AA
Raccordi ingresso / uscita	3/4"	1"
Portata m ³ /h max.	1,8	2,4
Perdita di carico nominale bar	0,25	0,4
Pressione max. bar	6	
Durezza temporanea min. / max. °f	5 / 32 *	
Carica di Quantophos 30	350 grammi	
Autonomia m ³	100	
Gruppo diaframma	Non compreso	
Gruppo by-pass	Non compreso	
Temperatura acqua min. / max. °C	5 / 30	
Temperatura ambiente min. / max. °C	5 / 40	
Dimensioni (L x H x P) mm	161x275x117	
Prezzo	147,00 €	151,00 €

* Per durezza diverse esistono soluzioni alternative con prodotti ed apparecchi specifici che possono essere consigliati dai nostri tecnici



Facilità Velocità Sicurezza

Grazie al loro design innovativo e funzionale, i sistemi di dosaggio BWT sono veloci da installare, facili da utilizzare e sicuri per il tuo impianto di casa.

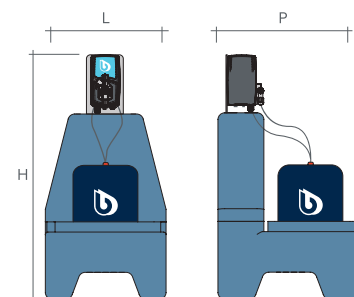


KWZ 4.7 Smart

Stazione per il dosaggio di condizionanti liquidi completa di pompa dosatrice elettronica multifunzionale con sistema spurgo aria, ingresso sensore di flusso e livello minimo. Il suo corpo è in materiale sintetico resistente ad acidi e alcalini ed è compresa di: crepine, filtro e tubazione di aspirazione, iniettore e tubazione di mandata.

- » Dosaggio manuale* (regolazione del numero di iniezioni/minuto, iniezioni/ora, iniezioni/giorno)
- » Dosaggio proporzionale da contatore* (moltiplicazione o divisione degli impulsi)
- » Dosaggio proporzionale da contatore* (ppm)
- » Funzionamento da segnale in corrente - mA
- » Ingresso per il collegamento di una sonda di minimo livello (marcia a secco)
- » Ingresso per il collegamento di un sensore di flusso
- » Possibilità di abilitare una segnalazione acustica di allarme
- » Tubazione di aspirazione e di mandata, filtro di aspirazione ed iniettore compresi
- » Contenitore di contenimento per impedire dispersioni di prodotto chimico realizzato in materiale sintetico resistente alle aggressioni acide e alcaline, predisposto per alloggiare taniche da 20 litri completo di staffa montaggio pompe dosatrici
- » Crepine di aspirazione con sonda di livello, tubazioni di aspirazione e mandata

* Fare affidamento alle caratteristiche della pompa AF Smart elencate nelle pagine successive



Caratteristiche tecniche	4.7 Smart	4.7 Smart DIS
Codice	16942AD	16943AD
Tipologia di pompa in dotazione	AF Smart 4.7 OH	AF Smart 4.7 H
Dosaggio max. pompa dosatrice l/h	4	6
Contropressione max. al punto di iniezione bar	7	
Portata per impulso pompa dosatrice ca. cc	0,37	0,56
Numero max. battute/min. pompa dosatrice	180	
Potenza assorbita pompa dosatrice W	19	
Collegamento alla rete elettrica V / Hz pompa	230 (+15% -10%) 50 / 60 monofase	
Temperatura soluzione da dosare min. / max °C	5 / 50	
Aspirazione max. pompa dosatrice m.c.a.	1,5	
Contatore lancia impulsi	Da prevedersi a parte	
Temperatura ambiente min. / max. °C	5 / 45	
Dimensioni (L x H x P) mm	450x1000x530	
Prezzo	1.011,00 €	

La versione AF Smart 4.7 H presente nella versione DIS è completa di testata con disareazione automatica e viene consigliata per il dosaggio di prodotti che producono gas come cloro e perossido di idrogeno

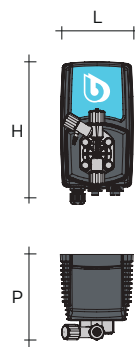
AF Smart

Pompa dosatrice elettronica di precisione, con possibilità di impostare un dosaggio volumetrico (da contatore, segnale mA o V), un dosaggio costante, un dosaggio batch o un dosaggio a timer.

Dotata di connettività Bluetooth: tramite smartphone e APP-BWT è possibile verificare con semplicità e in tempo rapido il corretto funzionamento della pompa, accedere alle statistiche di dosaggio, al registro degli allarmi ed infine caricare sulla pompa dosatrice programmi personalizzati salvati nella APP, senza accedere al display della pompa.

La fornitura comprende crepine di aspirazione con filtro, sonda di minimo livello, tubazioni di aspirazione e mandata, valvola di iniezione.

- » Connettività Bluetooth con APP-BWT per visualizzazione parametri di funzionamento, storico allarmi, statistiche dosaggio con possibilità di programmazione rapida via APP
- » Dosaggio costante con possibilità di regolazione del numero di battute/minuto, battute/ora, litri/ora
- » Dosaggio proporzionale da contatore con possibilità di moltiplicazione o divisione degli impulsi con memorizzazione
- » Dosaggio proporzionale da contatore con possibilità di regolazione dei ppm di prodotto da dosare integrabile con funzione dosaggio di mantenimento
- » Dosaggio proporzionale da segnale mA o in Volt
- » Dosaggio a Timer con possibilità di selezionare fino a 16 programmi temporizzati
- » Funzione innesco pompa
- » Contatto pulito di allarme configurabile
- » Menù statistiche totali o parziali di funzionamento (litri dosati, m³ contabilizzati dal contatore, dosaggio medio)
- » Ingresso per il collegamento di una sonda di minimo livello (marcia a secco)
- » Ingresso per segnale volumetrico o segnale di start-stop
- » Tubazione di aspirazione e di mandata, filtro di aspirazione ed iniettore compresi
- » Testata con disaerazione automatica (nella serie H)
- » Possibilità di inserimento password per bloccare l'accesso alla programmazione



Caratteristiche tecniche	1.15 H	1.15 OH	1.15 PAF	4.7 H	4.7 OH	4.7 PAF
Codice	16925AC	16925AL	16925AM	16926AC	16926AL	16926AM
Dosaggio prodotti a base acida	✓	-	-	✓	-	-
Dosaggio prodotti a base cloro	✓	-	-	✓	-	-
Dosaggio prodotti a base alcalina	-	✓	-	-	✓	-
Dosaggio Allsil	✓	-	-	✓	-	-
Dosaggio soda	-	✓	-	-	✓	-
Dosaggio Ammine	-	-	✓	-	-	✓
Dosaggio Poliammine	-	-	✓	-	-	✓
Dosaggio max. l / h	1	2		4	6	
Pressione max. esercizio bar	15			7		
Portata impulso cc	0,09	0,19		0,37	0,56	
Potenza assorbita W	19					
Numero max. impulsi / min.	180					
Collegamento alla rete elettrica V / Hz	230 (+15% -10%) 50 / 60 monofase					
Umidità relativa ambiente max %	70					
Temperatura ambiente min. / max. °C	5 / 45					
Temperatura soluzione da dosare min. / max. °C	5 / 50					
Aspirazione max. m	1,5					
Peso lordo kg	4,1					
Dimensioni (L x H x P) mm	110 x 210 x 125					
Prezzo	936,00 €			797,00 €		936,00 €

Quantophos nelle varie formulazioni è una miscela di sali naturali in soluzione che hanno la capacità di stabilizzare i sali di durezza dell'acqua e proteggere dalla formazione di incrostazioni calcaree e di corrosioni negli impianti per la produzione e distribuzione dell'acqua calda, ai servizi, di processo, potabile, ad uso tecnologico, circuiti di raffreddamento con acqua a perdere ed in riciclo parziale, nonché di risanare i suddetti circuiti già incrostati.

E' un composto di sali minerali naturali a qualità alimentare per acque dure ed incrostanti in grado di prevenire la formazione di incrostazioni.

- » Prodotto conforme agli standard EN relativi ai prodotti in contatto con acqua destinata al consumo umano
- » Prodotto conforme al Regolamento n. 1907/2006 (REACH) e al Regolamento n. 1272/2008 (CLP)
- » Confezioni sigillate
- » Autoindurente e solubilizzante

Quantophos 30 H e M

Caratteristiche tecniche	12 x 80 g	2 x 350 g	1 kg	10 kg H
Codice	160320	160330	160440	16050AA
Confezione da	80 g	350 g	1 kg	10 kg
Contenuto (quantitativo pezzi)	12	2		1
Versione Quantophos*		H		M - H
Prezzo	38,40 €	28,10 €	35,70 €	343,00 €
Da ordinarsi a multipli di	6	8	6	-



Quantophos F, FE e Special



Caratteristiche tecniche	F1	F2	F3	F4	F4	FE	FE	Special
Codice	160890	161010	160910	160920	161030	160930	161040	161050
Confezione da	3 kg	20 kg	3 kg	3 kg	20 kg	3 kg	20 kg	20 kg
Prezzo	46,10 €	137,00 €	46,10 €	46,10 €	161,00 €	46,10 €	161,00 €	111,00 €
Da ordinarsi a multipli di	4	-	4	4	-	4	-	26

Quantophos F2-F3-F4: anticrostante ed anticorrosivo per acque dure ed incrostanti
 Quantophos Special F1-FE: anticorrosivo, anticrostante per acque naturalmente dolci e addolcite, nonché ottimo risanante per circuiti soggetti a corrosioni

Ricarica polifosfati Combi Care UNI

Ricarica di polifosfati, pronta per l'uso.

- » Sostituzione rapida e semplice
- » Elevatissima autonomia (1 anno/120 m³)
- » Nessuna necessità di preparazione carica di polifosfato
- » Nessun tempo di attesa per sostituzione ricarica

Codice	Descrizione	Prezzo
16030AA	Ricarica polifosfati Combi Care Uni	50,80 €



Accessori per pompe dosatrici e serbatoi

Le pompe dosatrici nella configurazione più semplice possono essere gestite in parallelo ad una pompa sommersa o ad una di ricircolo, in modo che la pompa dosatrice si accenda e si spenga in concomitanza con l'accensione o lo spegnimento della pompa a cui è collegata. Quando la portata d'acqua varia, è comunque possibile regolare tramite contatore la frequenza degli impulsi per adeguare il dosaggio in relazione alla portata istantanea, in modo che la concentrazione di prodotto iniettata sia costante.

Le pompe dosatrici BWT possono essere equipaggiate con una serie di accessori come contatori lancia impulsi, moltiplicatori di impulsi, serbatoi e iniettori di seguito descritti.



	Codice	Descrizione	Prezzo
.1	010698AA	Contatore elettrico per pompe dosatrici - Moltiplicatore di impulsi Kx2 *	163,00 €
.2	010699AA	Contatore elettrico per pompe dosatrici - Moltiplicatore di impulsi Kx4 **	405,00 €
.3	012484	Iniettore Standard	104,00 €
.4	012485	Iniettore OPT 1-10 Pulibile	273,00 €
.5	012483	Iniettore Inox per acqua calda	744,00 €
.6	16132AA	Set aspirazione taniche	151,00 €
.7	012558AA	Mensola a muro per pompe dosatrici (compresa di tasselli, viti e dadi)	89,60 €
.8	36962AA	Staffa per dosatrice Smart + viti (per pompe dosatrici AF smart)	31,60 €
.9	36961AA	Staffa inox per dosatrice + viti (per serbatoi 100, LB 100, pompe AF, DP o DP Tron fuori produzione)	41,80 €
	35004AA	Sdoppiatore di segnale BNC (per pompe dosatrici AF smart)	41,20 €
	16961AA	Kit sonda di livello per serbatoi 100 l ***	44,40 €

* N.º 1 contatore per la gestione di 2 pompe dosatrici che dosano in contemporanea con la stessa frequenza di impulsi. Collegamento 230 V - 50 / 60 HZ

** N.º 1 contatore per la gestione di 4 pompe dosatrici che dosano in contemporanea con la stessa frequenza di impulsi. Collegamento 230 V - 50 / 60 HZ

*** Da prevedere nel caso di utilizzo di 2 pompe per 1 serbatoio

By-pass per Piccomat 36 - 37

Rubinetto di intercettazione che permette di effettuare la ricarica dei dosatori senza interrompere il flusso dell'acqua alle utenze.



Codice	Descrizione	Da ordinarsi a multipli di	Prezzo
160120	By-pass Piccomat 36 - 37	12	23,30 €

Thermodos - Confezione da 10 pezzi

Sistema di termocoibentazione per Piccomat 36 e 37 nei casi di installazione su caldaie murali da esterno.



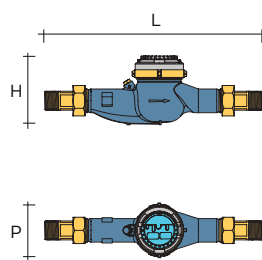
Codice	Descrizione	Confezione da pezzi	Prezzo
012022AA	Thermodos 1/2"	10	75,20 €

Dosatore Piccomat non incluso

Contatore lancia impulsi

Contatore emettitore di impulsi per pompe dosatrici elettroniche con funzionamento ad impulsi, per il dosaggio volumetrico proporzionale dei prodotti in rapporto all'effettivo consumo d'acqua.

Contatore del tipo a getto unico, a quadrante asciutto, ad azionamento magnetico protetto da interferenze esterne, totalizzatore ermeticamente sigillato, corpo in ottone rivestito con vernice epossidica, emettitore di impulsi a singolo "reed-switch" per la trasmissione dei dati a distanza o per il comando di dosaggi proporzionalmente alla portata.



Caratteristiche tecniche	.1			.2		
	S 1/2"	S 3/4"	M 1"	M 1 1/4"	M 1 1/2"	M 2"
Codice	16873AA	16874AA	16875AA	16876AA	16877AA	16878AA
Raccordi ingresso / uscita	1/2"	3/4"	1"	1 1/4"	1 1/2"	2"
Getto	Unico			Multiplo		
Portata di avviamento l/h	12	16	8	10	35	40
Pressione max. di esercizio bar	16					
Frequenza impulsi l/imp	1				10	
Lettura massima quadrante m ³	100.000					
Lettura minima quadrante l	0,05					
Installazione	Orizzontale					
Temperatura acqua min. / max. °C	5 / 30					
Temperatura ambiente min. / max. °C	5 / 40					
Dimensioni (L x H x P) mm	210x100x85	235x110x85	380x120x100	385x120x100	430x145x120	450x145x120
Prezzo	154,00 €	199,00 €	249,00 €	299,00 €	572,00 €	684,00 €

Serbatoi di dosaggio

Serbatoi da 100 litri per la miscelazione e il contenimento degli additivi chimici e condizionanti, adatti per tutte le pompe dosatrici.

- » Corpo serbatoio realizzato in polietilene alimentare a sviluppo verticale completo di coperchio a vite e scarico di fondo
- » Predisposizione per alloggiamento mensola laterale (opzionale, solo per LB Vario)
- » Indicatore di livello a galleggiante
- » Scala graduata esterna
- » Alloggiamento per crepine di aspirazione e sonda di minimo livello (opzionale)
- » Predisposizione per installazione elettroagitatore
- » Vano per etichetta prodotto
- » Nei serbatoi LB 100 e 100 LT è presente anche il kit sonda



Caratteristiche tecniche	LB Vario 100	LB 100 con kit sonda	100 LT UNI con kit sonda
Codice	012572AA	16960AC	16962AA
Capacità l	100		
Basamento per pompa	Previsto		Non previsto
Kit sonda	Non incluso	Incluso	
Mensola laterale per pompa	Non inclusa	Non prevista	
Temperatura max. soluzione contenuta °C	30		
Temperatura ambiente min. / max. °C	5 / 40		
Dimensioni (L x H x P) mm	500x750x450	720x620x400	ø470x660
Prezzo	284,00 €	310,00 €	174,00 €

Pompa non inclusa nei serbatoi

Mini Sicurtank 20 B

Camicia di contenimento per impedire dispersioni di prodotto chimico in ambiente.

E' realizzato in materiale sintetico resistente alle aggressioni acide e alcaline ed è predisposto per alloggiare taniche.



Caratteristiche tecniche	Mini Sicurtank 20 - B
Codice	16940AC
Capacità l	20
Basamento per pompa	Previsto
Temperatura max. soluzione contenuta °C	30
Temperatura ambiente min. / max. °C	5 / 40
Dimensioni (L x H x P) mm	450x770x530
Prezzo	255,00 €

Nelle pagine precedenti sono presenti la staffa a ponte con viti e la mensola a muro per Mini Sicurtank 20. Questi accessori non sono compresi nel prezzo e sono da ordinarsi a parte. Il Sicurtank può contenere al suo interno sia il serbatoio LB 100 che il serbatoio 100 LT UNI.



AQA Total

I sistemi elettrofisici della gamma BWT AQA Total si basano sul principio IQ, ossia sul mantenimento dell'equilibrio tra anidride carbonica e sali minerali di natura calcarea contenuti nell'acqua.

Il loro effetto antincrostante si ottiene tramite impulsi elettrici che variano di intensità in base alla portata e alla composizione chimica dell'acqua: gli impulsi avvengono tramite microprocessore in maniera proporzionale.

Proteggono gli impianti igienico sanitari per la distribuzione di acqua calda e fredda dalle incrostazioni calcaree, anche in caso di acqua molto dura. Sono in grado di agire contro le formazioni calcaree nei boiler e nelle tubazioni di distribuzione dell'acqua calda fino ad una durezza di 70 °f e una temperatura di 80 °C.

Apparecchiature per il trattamento di acque potabili. Tutti i prodotti sono conformi al D.M. 25/2012 e al D.M. 174/2004.

L'installazione deve avvenire nel rispetto delle normative vigenti e deve essere effettuata da un installatore qualificato in accordo al D.M. 37/2008.

ATTENZIONE: queste apparecchiature necessitano di una regolare manutenzione periodica ai fini di garantire i requisiti di potabilità dell'acqua ed il mantenimento dei miglioramenti come dichiarato dal produttore.

Sistemi elettrofisici

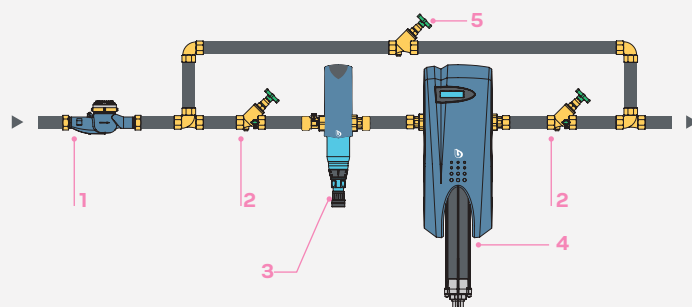
Codice	Descrizione	Pagina
16070AA	AQA Nanotech con filtro.....	81
16074AC	AQA Total 1500 T.....	82
16075AB	AQA Total 2500 T.....	82
16072AA	AQA Total 4500 T.....	82

Accessori e ricambi

012108AA	Refil Nanotech.....	83
----------	---------------------	----

BWTIPS

Schema di installazione tipo



- 1 Contatore
- 2 Valvola Multi 6
- 3 Filtro
- 4 Sistema elettrofisico
- 5 Valvola Multi 6 di By-pass

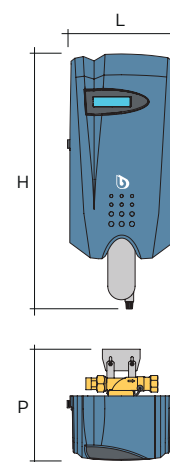
AQA Nanotech

Apparecchio anticalcare di tipo elettrofisico, in grado di mantenere costante l'equilibrio tra l'anidride carbonica ed i sali di calcio disciolti nell'acqua, gestito da microprocessori invertitori della polarità in grado di emettere impulsi polarizzanti in rapporto al volume dell'acqua consumata, esente dal consumo di rigenerante e acque di rigenerazione.

- » Trattamento antincrostante variabile in funzione della portata
- » Non richiede additivi chimici o sali
- » Nessuna rigenerazione
- » Nessuno scarico d'acqua
- » Consumo elettrico minimo
- » Nessuna manutenzione
- » Sostituzione cartuccia ogni $110 \pm 10 \text{ m}^3$ o minimo una volta all'anno

Caratteristiche tecniche	AQA Nanotech
Codice	16078AA
Filtro Eurodiago	Non compreso
Raccordi ingresso / uscita	1"
Portata nominale m^3/h	1,5
Portata breve di punta m^3/h	1,8
Perdita di carico alla portata nominale bar	0,8
Autonomia refill m^3 (*)	110 ± 10
Pressione di esercizio max. bar	16
Durezza max. acqua trattata (**) °f	40
Collegamento alla rete elettrica V / Hz	230 / 50 monofase
Potenza elettrica allacciata W	5,5
Potenza stand-by / funzionamento W	1,8
Consumo energia per m^3 d'acqua trattata W/hm^3	18
Temperatura acqua min. / max. °C	5 / 30
Temperatura ambiente min. / max. °C	5 / 40
Temperatura max. acqua trattata (***) °C	80
Dimensioni (L x H x P) mm	300x710x310
Prezzo	1.834,00 €

* A seconda della qualità dell'acqua. Il refill deve comunque essere sostituito max. dopo 12 mesi
 ** I rimanenti parametri chimici e microbiologici devono essere all'interno dei limiti del D.L. 31/2001
 *** Con carico termico non superiore a $5 \text{ W}/\text{cm}^2$

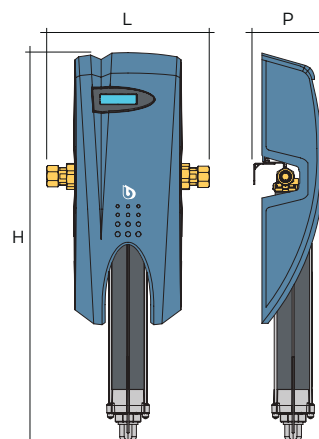


AQA Total

Apparecchiatura anticalcare per il trattamento delle acque potabili ad effetto naturale in grado di mantenere costante l'equilibrio tra CO₂ ed i sali di calcio disciolti nell'acqua, impedendo la formazione di incrostazioni calcaree nei circuiti idraulici di acqua calda e fredda al consumo, senza la necessità di aggiungere all'acqua sali o altri condizionanti chimici.

Gestione tramite elettronica a microprocessore con inversione della polarità agli elettrodi, in grado di adeguarsi automaticamente al variare della portata ed alla qualità dell'acqua erogata.

- » Effetto antincrostante garantito a tutte le portate
- » Adeguamento automatico alla portata istantanea e alla qualità dell'acqua potabile
- » Non richiede additivi chimici o sali
- » Non richiede rigenerazione
- » Non necessita di uno scarico dell'acqua
- » Non richiede manutenzione
- » Sostituzione Refil ogni 400 m³, pari a 2/3 anni circa, variabile anche in funzione alle caratteristiche chimiche dell'acqua greggia
- » Ridottissimo consumo energetico
- » Display multicolore retroilluminato, multilingua e con visualizzazione di:
 - » portata istantanea
 - » ora attuale
 - » volume acqua erogata
 - » indicazione capacità residua refil
- » Test secondo W 512 positivo



	.1	.2	.3
Caratteristiche tecniche	1500 T	2500 T	4500 T
Codice	16074AC	16075AB	16072AA
Raccordi ingresso / uscita	1"	1 1/4"	1 1/2"
Portata nominale m ³ /h	1,5	2,5	4,5
Perdita di carico alla portata nominale bar	0,8		
Autonomia refil m ³ (*)	380 ± 20 (1x)	780 ± 20 (1x)	780 ± 20 (2x)
Pressione di esercizio max. bar	10		
Durezza max. acqua trattata (**) °f	72		
Collegamento alla rete elettrica V / Hz	230 / 50 monofase		
Potenza elettrica allacciata W	60		120
Potenza stand-by / funzionamento W	8		13
Consumo di energia per m ³ d'acqua trattata W/hm ³	55		
Temperatura acqua min. / max. °C	5 / 30		
Temperatura ambiente min. / max. °C	5 / 40		
Temperatura max. acqua trattata (***) °C	80		
Dimensioni (L x H x P) mm	320x1100x200	310x1130x300	375x1105x320
Prezzo	3.686,00 €	6.718,00 €	9.663,00 €

* A seconda della qualità dell'acqua. Il refil deve comunque essere sostituito max. dopo 12 mesi

** I rimanenti parametri chimici e microbiologici devono essere all'interno dei limiti del D.L. 31/2001

*** Con carico termico non superiore a 5 W/cm²

Refil Nanotech

Cartuccia di ricambio per apparecchi anticalcare AQA Nanotech.

Codice	Descrizione	Prezzo
012108AA	Refil Nanotech	91,20 €

Protezione ottimale, senza additivi chimici

L'esclusiva tecnologia BWT AQA Total stabilizza i sali minerali presenti nell'acqua che formano il calcare. Questo avviene grazie ad un processo elettrofisico: i dispositivi AQA Total funzionano senza l'uso di sali rigeneranti o condizionanti chimici e agiscono direttamente sul naturale equilibrio tra CO₂ ed i sali di calcio disciolti nell'acqua. Questo vuol dire che i sali minerali, come il calcio e il magnesio, rimangono nell'acqua*, ma non si depositano nelle tubature e nella caldaia.

Grazie al suo microprocessore, AQA Total, adegua gli impulsi elettrici in base alle caratteristiche di durezza dell'acqua.

*Attenzione: il processo elettrofisico, a differenza di un addolcitore, non rimuove i sali incrostanti dall'acqua. Questo vuol dire che, una volta che l'acqua esce dal rubinetto, lascerà sui sanitari, la rubinetteria e il box doccia tracce di calcare. Questi depositi potranno però essere rimossi più facilmente del normale calcare.

Protegge dal calcare

L'esclusiva tecnologia BWT forma minuscoli nanocristalli che stabilizzano il calcare nell'acqua, impedendone quindi il deposito. Le tubazioni non si otturano e i depositi di calcare in bagno o in cucina possono essere rimossi più facilmente



Protegge dalla corrosione

Uno strato protettivo, efficace contro la corrosione, si viene a creare sulle tubazioni. Una protezione per il tuo impianto e per gli elettrodomestici



Mantiene i sali minerali

Con AQA Total tutti i preziosi sali minerali, compreso l'importantissimo magnesio, rimangono disciolti nell'acqua da bere. Il sapore naturale dell'acqua non viene alterato





Filtri multistrato

I filtri multistrato sono necessari quando l'acqua presenta sostanze indesiderate come ferro, manganese o nitrati, risulta sgradevole, acida o corrosiva. Grazie ad un'ampia gamma è possibile scegliere tra filtri dechloratori, chiarificatori e neutralizzatori.

Apparecchiature per il trattamento di acque potabili. Tutti i prodotti sono conformi al D.M. 25/2012 e al D.M. 174/2004.

L'installazione deve avvenire nel rispetto delle normative vigenti e deve essere effettuata da un installatore qualificato in accordo al D.M. 37/2008.

ATTENZIONE: queste apparecchiature necessitano di una regolare manutenzione periodica ai fini di garantire i requisiti di potabilità dell'acqua ed il mantenimento dei miglioramenti come dichiarato dal produttore.

Filtri dechloratori a carbone attivo automatici

Codice	Descrizione	Pagina
16596AA	Filtromat CA 2 A.....	87
16597AA	Filtromat CA 3,5 A.....	87

Filtri chiarificatori automatici

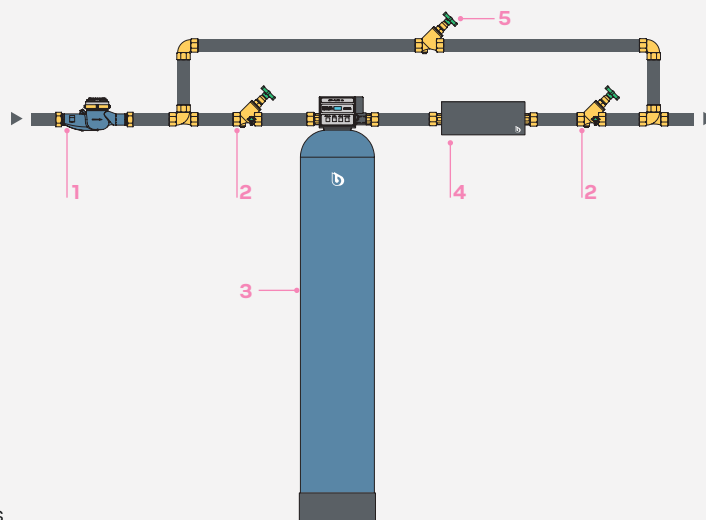
16552AA	Filtromat SF 1 A.....	88
16553AA	Filtromat SF 2 A.....	88

Filtri neutralizzatori automatici

16570AA	Filtromat NF 2 A.....	89
---------	-----------------------	----

BWTIPS

Schema di installazione tipo

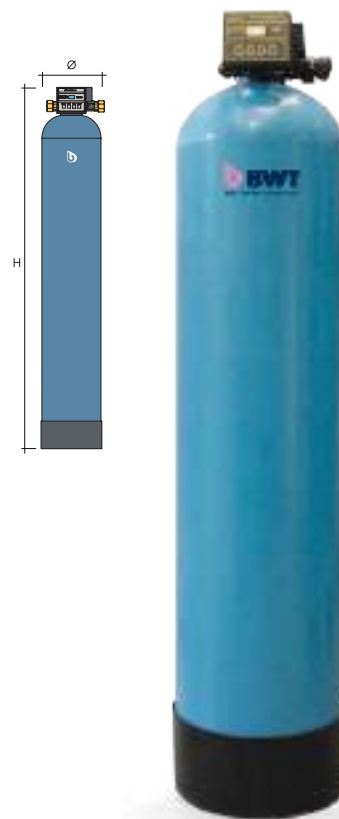


- 1 Contatore
- 2 Valvola Multi 6
- 3 Filtro
- 4 Lampada UV-C
- 5 Valvola Multi 6 di By-pass

Filtromat CA

Filtro decloratore automatico gestito da microprocessori con rigenerazione a tempo per rimuovere dall'acqua cloro, odori, sapori, inquinanti organici quali pesticidi erbicidi, nonché una vasta gamma di altri inquinanti presenti nelle acque di pozzo e nelle acque in genere.

- » Programma rigenerazione a tempo
- » Declorazione delle acque per processi di potabilizzazione
- » In particolari condizioni di esercizio eliminazione di pesticidi e inquinanti organici
- » Adatto per acque di processo e tecnologiche
- » Autonomia memoria circa 20 giorni (in mancanza di corrente)
- » Da utilizzare in caso di consumi contenuti e non continuativi (in genere per abitazioni civili)



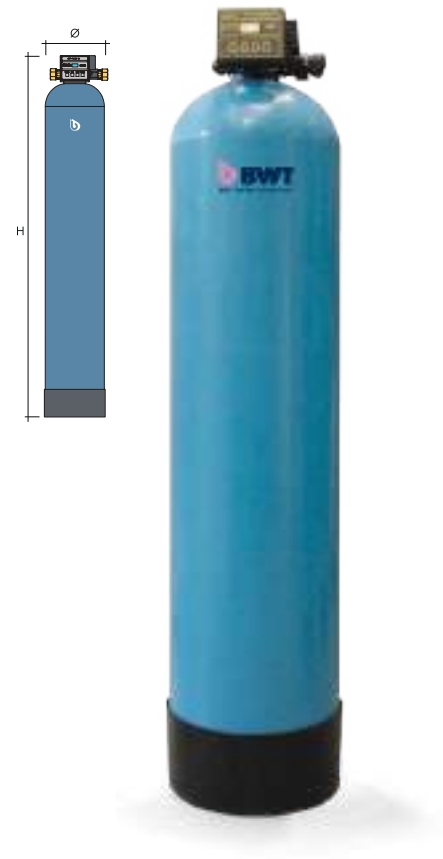
Caratteristiche tecniche	2 A	3,5 A
Codice	16596AC	16597AA
Raccordi ingresso / uscita	1"	
Portata nominale bar	2	3,5
Portata controlavaggio l/h	750	1200
Pressione di esercizio min. / max. bar	1,5 / 7	
Collegamento alla rete elettrica V / Hz	230 / 50 monofase	
Temperatura acqua min. / max. °C	5 / 30	
Temperatura ambiente min. / max. °C	5 / 40	
Dimensioni (Ø x H) mm	Ø260x1540	Ø335x1540
Peso in funzione kg	140	200
Prezzo	2.590,00 €	3.079,00 €

In caso di acqua di pozzo è necessario chiedere l'analisi di potabilità

Filtromat SF

Filtro chiarificatore automatico elettronico gestito da microprocessori con rigenerazione a tempo in grado di eliminare dall'acqua le impurità in sospensione e dalla stessa trascinate, come limo, argilla, sabbia ed altri corpi estranei rendendola limpida e pura, nonché idonea per acque potabili, tecniche e di processo.

- » Programma rigenerazione a tempo
- » Chiarificazione delle acque torbide nei processi di potabilizzazione
- » Autonomia memoria circa 20 giorni (in mancanza di corrente)
- » Flocculanti per chiarificazione non richiesti
- » Da utilizzare in caso di consumi contenuti e non continuativi (in genere per abitazioni civili)
- » Bombola rivestita internamente con liner in polietilene alimentare



Caratteristiche tecniche	1 A	2 A
Codice	16552AA	16553AA
Raccordi ingresso / uscita	1"	
Portata nominale bar	1	2
Portata controlavaggio l/h	600	1000
Pressione di esercizio min. / max. bar	1,5 / 7	
Collegamento alla rete elettrica V / Hz	230 / 50 monofase	
Temperatura acqua min. / max. °C	5 / 30	
Temperatura ambiente min. / max. °C	5 / 40	
Dimensioni (Ø x H) mm	Ø210x1290	Ø260x1540
Peso in funzione kg	70	140
Prezzo	1.804,00 €	2.426,00 €

In caso di acqua di pozzo è necessario chiedere l'analisi di potabilità

Filtromat NF

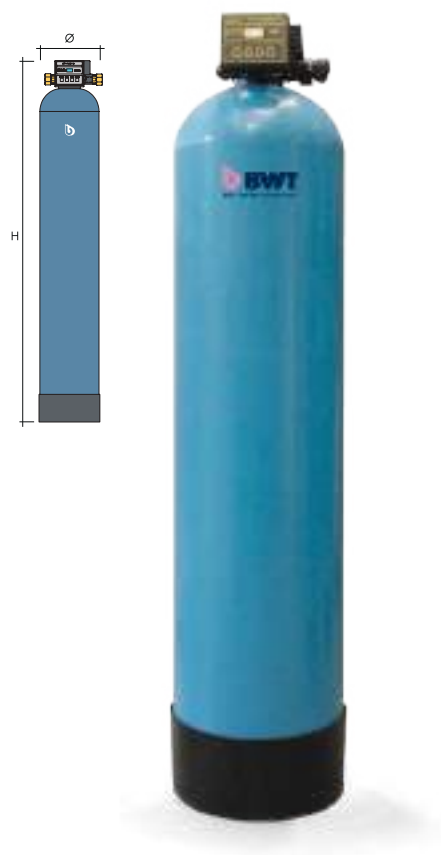
Filtro neutralizzatore a letto misto automatico con comando a timer elettronico con lavaggio a tempo per la neutralizzazione e deacidificazione delle acque aggressive con eccesso di CO₂.

Il filtro trattiene anche impurità solide che l'acqua contiene, nonché il ferro ossidato e trascinato.

- » Programma rigenerazione a tempo
- » Deacidificazione e chiarificazione delle acque ad uso potabile, tecnico e di processo
- » Frequenza lavaggio programmabile
- » Flocculazione non prevista
- » Da utilizzare in caso di consumi contenuti e non continuativi

Caratteristiche tecniche	2 A
Codice	16570AA
Raccordi ingresso / uscita	1"
Portata nominale bar	2
Portata controlavaggio l/h	600
Pressione di esercizio min. / max. bar	1,5 / 7
Collegamento alla rete elettrica V / Hz	230 / 50 monofase
Temperatura acqua min. / max. °C	5 / 30
Temperatura ambiente min. / max. °C	5 / 40
Dimensioni (Ø x H) mm	Ø210x1290
Peso in funzione kg	70
Prezzo	2.035,00 €

In caso di acqua di pozzo è necessario chiedere l'analisi di potabilità





Circuiti termici e solari

Gli impianti di riscaldamento sono particolarmente soggetti alla formazione di fanghi e alghe in circuiti radianti che, anche se presenti in piccole quantità, possono causare danni ai sistemi di termoregolazione, ai circolatori e agli scambiatori dell'impianto termico.

Per eliminarli è necessaria l'installazione a valle della pompa di ricircolo di filtri defangatori e decantatori che consentono il carico ed il reintegro di prodotti protettivi senza portare al blocco della caldaia.

Apparecchiature per il trattamento di acque potabili. Tutti i prodotti sono conformi al D.M. 25/2012 e al D.M. 174/2004.

L'installazione deve avvenire nel rispetto delle normative vigenti e deve essere effettuata da un installatore qualificato in accordo al D.M. 37/2008.

ATTENZIONE: queste apparecchiature necessitano di una regolare manutenzione periodica ai fini di garantire i requisiti di potabilità dell'acqua ed il mantenimento dei miglioramenti come dichiarato dal produttore.

Filtri defangatori a masse filtranti

Codice	Descrizione	Pagina
012280AA	Thermocyclon 5.....	93
012344AB	Thermocyclon 12 N.....	93
012336AD	Thermocyclon 25 N.....	93
012343AC	Thermocyclon 50 N.....	93
012325AA	AQA Therm.....	94
16650AA	SilverMag.....	94
16649AA	AQA Cleaner FDM Mini.....	94
16645AA	AQA Cleaner FDM ¾".....	94

Neutralizzatori di condensa

012366AA	KKN Mini.....	95
012369AA	KKN S-N.....	95
012370AA	KKN M-N.....	95
012392AA	KKN Colombo 7-10.....	95
012388AA	KKN Colombo 11-20.....	95
012389AA	KKN Colombo Maxi.....	95

Addolcitori per il reintegro di impianti

013635AB	Stazione di rigenerazione Multi Soft T/D....	96
16261AA	Addolcitore portatile BA Soft 60.....	96
16267AA	AQA Therm HES.....	97
16266AA	AQA Therm HFB.....	97
16268AA	Cartuccia HRC-S.....	97
16269AA	Cartuccia HRC-L.....	97

Gruppi di caricamento

010112AA	Pompa di caricamento HS - N	98
16829AA	Solar Pumpe.....	98

Pompe per la disincrostazione

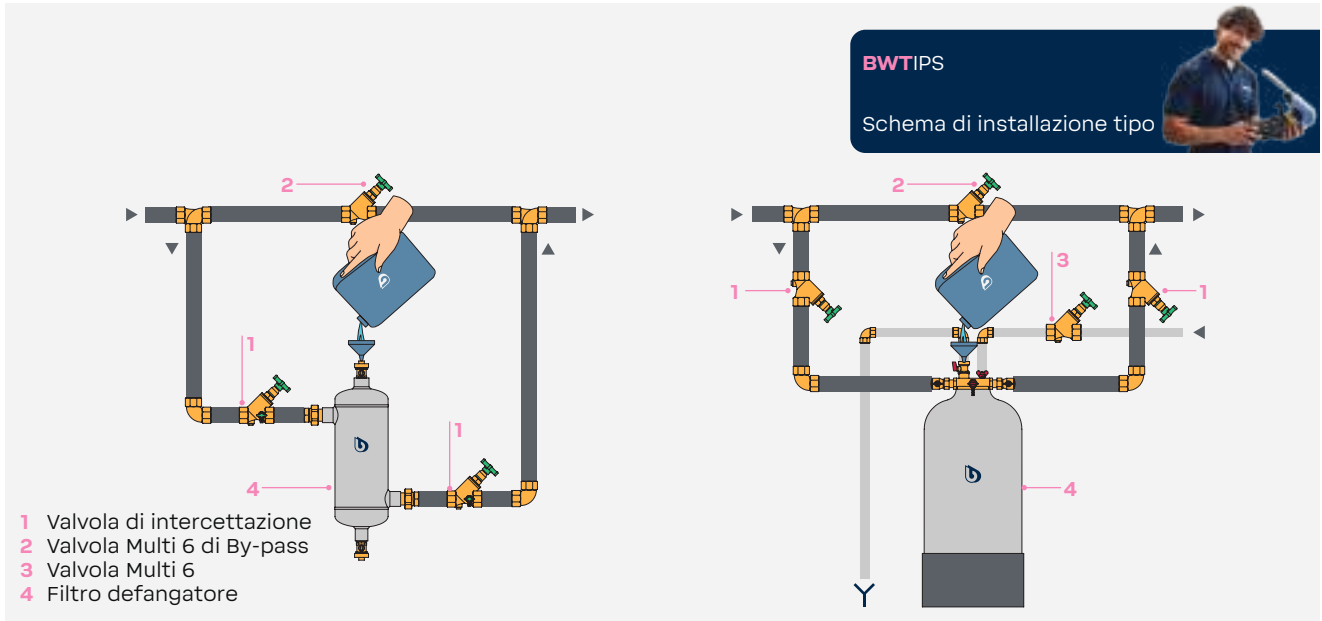
168240	L810 Teapot	99
16823AA	Barracuda L 802 P.....	99
168280	Kalkex Mobile A 92.....	99

Pompe per lavaggio circuiti

010627AC	Pompa Solutech.....	100
----------	---------------------	-----

Accessori e ricambi

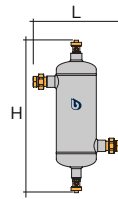
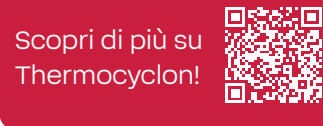
Codice	Descrizione	Pagina
	Accessori per filtri defangatori a masse filtranti.....	101
012281AA	» Rivestimento Thermocyclon 5	
012345AA	» Deviatore 12 con magnete	
	Accessori per pompe lavaggio circuiti.....	101
010626AA	» Passepartout	
	Accessori per neutralizzatori di condensa....	102
012347AA	» Cartuccia neutralizzante KKN-S N	
012348AA	» Cartuccia neutralizzante KKN-M N	
012467AB	» Ricarica KK 62 Colombo 7-10/11-20 5 Kg/3 l	
012468AA	» Ricarica KK 62 KKN Maxi 12Kg/8l	
012405AA	» Set di collegamento per KKN-S e KKN-M	
012391AA	» Pompa di travaso KKN Colombo	
012398AA	» Pompa di travaso KKN Maxi	
	Accessori per addolcitori reintegro impianti...	103
012338AA	» Cartuccia BA Soft S	
012339AA	» Cartuccia BA Soft L	
012337AA	» Testata BA Soft	
012334AB	» Set di collegamento BA Soft ¾" - F - 8 r	
16268AA	» Cartuccia HRC-S	
16269AA	» Cartuccia HRC-L	



Thermocyclon

Filtro chiarificatore e defangatore a masse filtranti lavabili manualmente in controcorrente, per rimuovere residui grossolani, particelle in sospensione, fanghi e ossidi magnetici e non magnetici dall'acqua in circolazione negli impianti di riscaldamento ad acqua calda, nonché per consentire l'aggiunta ed il rabbocco dei condizionanti protettivi, anticorrosivi ed antigelo prescritti dal DMISE 26/06/2015 e dalla UNI CT1 8065:2019.

- » Corpo protetto dalle corrosioni e resistente alla pressione ed alla temperatura operativa degli impianti di riscaldamento
- » Masse filtranti in graniglia di quarzo ad elevata purezza e granulometria selezionata per la rimozione di ossidi magnetici e non magnetici, fanghi e particelle in sospensione
- » Lavaggio manuale in controcorrente utilizzando acqua di rete
- » Rubinetti con tappi di sicurezza per l'effettuazione del lavaggio manuale delle masse filtranti, reintegro dei prodotti condizionanti e svuotamento del filtro
- » Semplice caricamento e rapida circolazione dei prodotti condizionanti nell'impianto grazie all'ampio volume
- » Raccordi ingresso / uscita per una semplice e sicura installazione



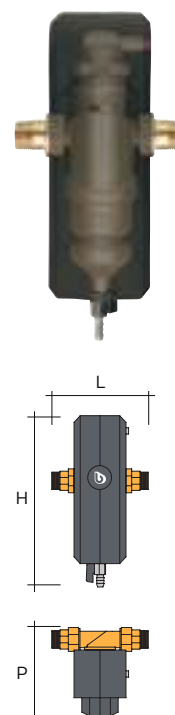
Caratteristiche tecniche	5	12 N	25 N	50 N
Codice	012280AA	012344AB	012336AD	012343AC
Raccordi ingresso / uscita	3/4"	1/2"		3/4"
Rubinetto carico prodotti	3/4"	1/2"		3/4"
Rubinetto lavaggio scarico	1/2"			
Numero di appartamento max.	5	5 / 12	13 / 25	26 / 50
Portata nominale m ³ /h	0,2	0,35	0,5	1
Perdita di carico alla portata nominale bar	0,04	n.d.		
Portata di controlavaggio ca. m ³ /h	2,5	1	1,5	3
Pressione esercizio max. bar	10	5		
Pressione acqua di controlavaggio min. bar	1	2		
Temperatura acqua min. / max. °C	5 / 80			
Temperatura ambiente min. / max. °C	5 / 40			
Dimensioni (L x H x P) mm	250x435x115	ø215x465	ø275x610	ø360x1100
Prezzo	272,00 €	561,00 €	719,00 €	1.191,00 €

AQA Therm

Filtro defangatore, chiarificatore delle acque in circolazione negli impianti di riscaldamento ad acqua calda.

- » Sistema di disaerazione automatica costante
- » Potente magnete per trattenere corpi estranei di natura ferrosa
- » Camera laterale per immissione prodotti condizionanti
- » Rubinetto spurgo impurità e corpi estranei filtrati e precipitati
- » Gruppo di collegamento ruotabile di 360°
- » Completo di codoli e bocchettoni

Caratteristiche tecniche	AQA Therm
Codice	012325AA
Raccordi ingresso / uscita	DN 25
Pressione nominale bar	10
Pressione esercizio max. bar	10
Portata nominale m ³ /h	3,6
Pressione alla portata nominale bar	0,2
Temperatura acqua min. / max. °C	5 / 90
Temperatura ambiente min. / max. °C	5 / 40
Dimensioni (L x H x P) mm	181x333x157
Prezzo	396,00 €



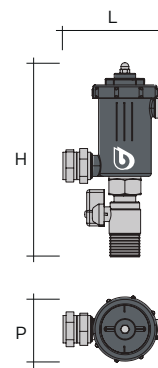
SilverMag e AQA Cleaner FDM

Filtro defangatore magnetico per rimuovere residui grossolani, scaglie di calcare e ossidi magnetici dall'acqua in circolazione negli impianti di riscaldamento ad acqua calda. Particolarmente adatto per l'impiego in impianti di riscaldamento al servizio di utenze monofamiliari.

- » Elemento filtrante in rete di acciaio inox ad ampia superficie e doppio grado di filtrazione
- » Magnete per il trattenimento degli ossidi ferrosi di origine magnetica presenti nel circuito
- » Pulizia del filtro mediante lavaggio in flusso senza necessità di smontaggio, con contemporanea estrazione del magneteCorpo interamente in ottone nichelato nella versione SilverMag, in ottone nella versione AQA Cleaner FDM 3/4" ed in tecnopolimero ad alta resistenza nella versione FDM Mini
- » Valvola di intercettazione manuale in ingresso compresa nella fornitura
- » Minima perdita di carico



Caratteristiche tecniche	.1	.2	.3
	SilverMag	Mini	3/4"
Codice	16650AA	16649AA	16645AA
Raccordi ingresso / uscita		3/4"	
Raccordo in/out valvola intercettazione		3/4"	
Numero di appartamenti max.		1	
Portata di esercizio max. m ³ /h		1,3	2,8
Perdita di carico alla portata max. bar		0,2	
Pressione di esercizio max. bar		10	25
Grado di filtrazione µm	800	300 / 800	100
Temperatura acqua min. / max. °C		5 / 80	
Temperatura ambiente min. / max. °C		5 / 40	
Dimensioni (L x H x P) mm	130x185x68	105x200x70	73x200x58
Prezzo	78,10 €	71,30 €	118,00 €

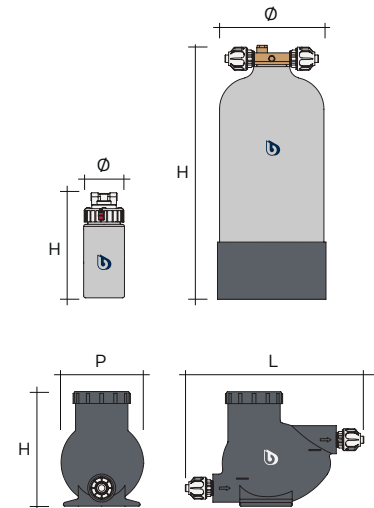


KKN

Filtri per la neutralizzazione di acque acide provenienti da generatori di calore a gas (caldaie a condensazione).

La particolare purezza del materiale neutralizzante consente di mantenere in uscita al filtro un valore di pH costantemente all'interno dei limiti di legge, anche a seguito di prolungati ristagni (es. weekend).

- » Corretta neutralizzazione anche dopo prolungate permanenze dell'acqua all'interno del filtro
- » Semplice sostituzione della cartuccia contenente il granulato neutralizzante / aggiunta del prodotto
- » Ridotta perdita di carico
- » Materiale neutralizzante ad elevata purezza e a granulometria selezionata
- » Conforme alla norme UNI 11071:2003 e UNI 11528:2014



	.1	.2	.3	.4	.5	.6
Caratteristiche tecniche	Mini	S N	M N	Colombo 7-10	Colombo 11-20	Maxi
Codice	012366AA	012369AA	012370AA	012392AA	012388AA	012389AB
Portata acqua di condensa max. l/h	5	15	30	25	56	250
Potenzialità caldaia in kW	Fino a 35	Fino a 116	Fino a 200		Fino a 350	Fino a 1510
Numero di appartamenti max.	1	6	10		20	75
Tipologia di ricarica	Filtro usa e getta			5 kg		12 kg
Temperatura acqua di condensa max.	Rispondente alle temperature massime delle acque di condensa					
Temperatura ambiente min. / max. °C	5 / 40					
Dimensioni (L x H x P) mm	Ø59x410	Ø100x260	Ø100x430	280x200x140	480x225x280	Ø275x650
Prezzo	59,90 €	170,00 €	191,00 €	118,00 €	185,00 €	649,00 €

Multi Soft T/D e BA Soft 60

Sistema per il caricamento degli impianti di riscaldamento con acqua addolcita costituita da un addolcitore portatile BWT BA Soft 60 e da una stazione di rigenerazione fissa BWT Multi Soft T/D.

BWT Multi Soft T/D permette di rigenerare automaticamente uno o più addolcitori portatili BWT BA Soft 60.

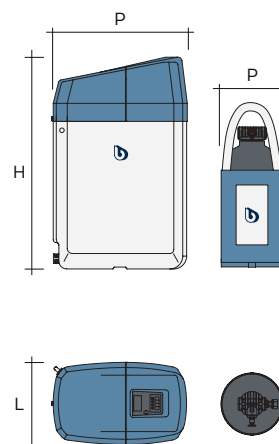
- » Serbatoio salamoia, piastra e valvola salamoia inclusi
- » Sistema automatico di rigenerazione
- » Elettronica di gestione a microprocessore

BWT BA Soft 60 è un addolcitore portatile rigenerabile per caricare e reintegrare con acqua addolcita impianti di riscaldamento ad acqua calda.

- » Completo di contatore con quadrante a lettura numerica
- » Valvola prelievo campione, valvola di intercettazione
- » Tubazioni di collegamento all'impianto di riscaldamento e alla stazione di rigenerazione BWT Multi Soft T/D
- » Sacca con maniglie per il trasporto e borsa porta accessori



	.1	.2
Caratteristiche tecniche	Multi Soft T/D	BA Soft 60
Codice	013635AB	16261AA
Raccordi ingresso / uscita		3/4"
Portata max. acqua addolcita m³/h	-	1
Capacità ciclica °f x m³ (a 30°f)		60
Volume resine lt		10
Riserva sale Kg	80	-
Consumo sale per rigenerazione max. Kg	2	-
Collegamento alla rete elettrica V / Hz	230 / 50 monofase	-
Pressione min. / max. acqua addolcita bar		2,5 / 6
Temperatura acqua min. / max. °C		5 / 30
Temperatura ambiente min. / max. °C		5 / 40
Dimensioni (L x H x P) mm	320x830x520	230x550x350
Prezzo	1.111,00 €	669,00 €



AQA Therm HES e HFB

AQA Therm HES è una stazione di riempimento e reintegro per impianti di riscaldamento ad acqua calda.

E' completa di contatore con display elettronico, attacco rapido per collegamento cartuccia di addolcimento (BWT AQA Therm HCR), valvola di intercettazione a sfera e rubinetto di spurgo/prelievo campioni in uscita.

- » Contatore elettronico completo di display digitale con indicazione volumi acqua lavaggio, riempimento e reintegro impianto
- » Impostazione durezza acqua di alimento
- » Impostazione modello di cartuccia utilizzato
- » Segnale preallarme (luminoso) e allarme (luminoso e acustico) per sostituzione cartuccia esaurita
- » Staffa per montaggio a parete inclusa
- » Rivestimento termoisolante rimovibile incluso

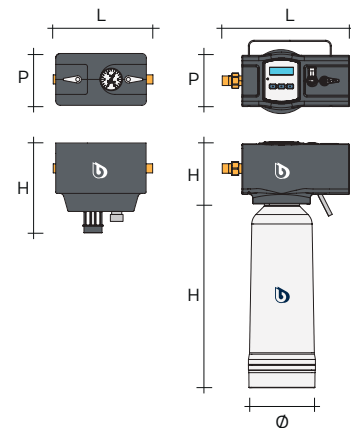
AQA Therm HFB è il compagno perfetto di AQA Therm HES: è un disconnettore con riduttore di pressione per il riempimento e il reintegro impianti di riscaldamento ad acqua calda.

E' completo di valvole di intercettazione ingresso e uscita, disconnettore con filtro da 25 µm incorporato e raccordo di scarico, riduttore di pressione con manometro, rivestimento termoisolante.

- » Impiegato per collegare in sicurezza il circuito di riscaldamento alla linea dell'acqua potabile
- » Evita il riflusso di acqua inquinata dall'impianto di riscaldamento
- » Stabilizza la pressione permettendo l'effettuazione del riempimento e del reintegro in ogni momento
- » E' conforme alla norma UNI EN 1717

Completano il prodotto le cartucce monouso per l'addolcimento dell'acqua di riempimento e di reintegro negli impianti di riscaldamento ad acqua calda AQA Therm HRC-S e HRC-L.

Scopri di più su
AQA Therm!



CIRCUITI TERMICI ESOLARI

	.1	.2	.3	
Caratteristiche tecniche	HFB	HES	HRC-S	HRC-L
Codice	16266AA	16267AA	16268AA	16269AA
Raccordi ingresso	1/2" (3/4" senza codoli)		-	-
Raccordi uscita	1/2" / 3/4"	3/4"	-	-
Raccordo di scarico	40 mm	-	-	-
Valore di Kvs m ³ /h	0,45	0,75	-	-
Alimentazione	-	2 batterie 1,5V AA	-	-
Portata max. l/h	-	-	180	300
Autonomia ca. l x °f	-	-	5.000	25.000
Pressione di esercizio min. / max. bar	-	-	1 / 4	
Pressione in ingresso max. bar	10	-	-	-
Pressione in uscita max. bar	1,5 / 4	-	-	-
Temperatura acqua min. / max. °C	5 / 30			
Temperatura ambiente min. / max. °C	5 / 40			
Dimensioni (L x H x P) mm	220x200x114	280x150x114	ø87,5x316	ø146,5x458
Prezzo	411,00 €	215,00 €	76,80 €	157,00 €

Pompa caricamento HS - N

Pompa manuale di caricamento HS Utilizzabile con confezioni da 5 a 30 kg per aggiungere all'acqua in circolazione nei circuiti chiusi di riscaldamento ad acqua calda e raffreddamento e di medie dimensioni i prodotti condizionanti, risananti ed antigelo come previsto dalla Legge n. 10/91, dal D.M. 37/08 e dalla Norma UNI-CTI 8065:2019.

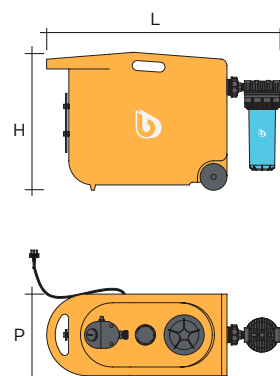
Caratteristiche tecniche	HS - N
Codice	010112AA
Temperatura acqua min. / max. °C	5 / 30
Temperatura ambiente min. / max. °C	5 / 40
Prezzo	249,00 €



Solar Pumpe

Pompa appositamente progettata per il lavaggio, la rimozione di morchie, il caricamento ed il reintegro di impianti solari, munita di pompa ad elevate prestazioni, sistema di by-pass con manometro per variare i volumi e le pressioni di caricamento. Sistema carrellato completo di tubazioni di collegamento all'impianto con valvola di sfiato nonché filtro di sicurezza con elemento filtrante ad elevata superficie.

Caratteristiche tecniche	Solar Pumpe
Codice	16829AA
Raccordi tubi mandata / ritorno	3/4" F
Lunghezza tubi mandata / ritorno m	2
Portata max. l/h	2.400
Prevalenza min. / max. bar	1,5 / 5
Capacità serbatoio l ca.	40
Collegamento alla rete elettrica V / Hz	230 / 50 monofase
Assorbimento kW	0,5
Cartuccia filtro µm	90
Temperatura acqua min. / max. °C	5 / 60
Temperatura ambiente min. / max. °C	5 / 40
Dimensioni (L x H x P) mm	900x520x310
Prezzo	1.729,00 €

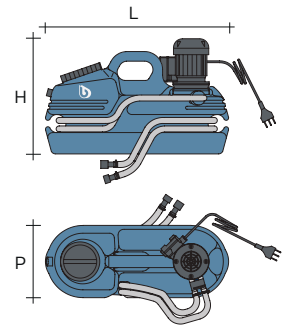


Pompe BWT per la disincrostazione

Pompe per la disincrostazione acida rapida di serpentini, boiler e caldaie murali, realizzata in monoblocco.

Le pompe dispongono di invertitore di flusso incorporato e sono complete di serbatoio. La loro speciale pompa antiacido resiste anche in caso di funzionamento a secco.

- » Pompa monoblocco resistente agli acidi
- » Girante ed alberino di trasmissione esenti da alloggiamenti di scorrimento
- » Alta resistenza all'usura meccanica
- » Alta resistenza all'usura termica
- » Invertitore di flusso incorporato
- » Tubazioni flessibili di collegamento mandata e ritorno comprese
- » Raccordi di riduzione da 3/4" a 1/2" compresi
- » Interruttore incorporato



	.1	.2	.3
Caratteristiche tecniche	L 810 Teapot	L 802 Barracuda	Kalkex Mobile A-92
Codice	168240	16823AA	168280
Raccordi di collegamento	1/2" F / 2 nipples 1/2" - 3/4"		
Portata max. l/h		850	2100
Prevalenza max. m.c.a.		4,5	15
Capacità serbatoio l	10	20	40
Riempimento max. acqua l	7	13	25
Collegamento alla rete elettrica V / Hz	230 / 50 monofase		
Assorbimento W		0,12	0,4
Giri / minuto	2.800		
Temperatura ambiente min. / max. °C	5 / 40		
Dimensioni (L x H x P) mm	ø370x425	610x385x240	710x515x305
Prezzo	801,00 €	926,00 €	3.321,00 €

Solutech

Gruppo pompa per il lavaggio di impianti di riscaldamento prima della messa in esercizio nonché per il risanamento e il successivo caricamento di impianti di riscaldamento tradizionali in alta temperatura e a pannelli radianti a bassa temperatura.

- » Pompa di circolazione a immersione di elevate prestazioni
- » Robusto gruppo idraulico completo di valvole in ottone
- » Invertitore di flusso mandata / ritorno per una migliore efficacia su circuiti compromessi o con scarsa circolazione
- » Valvola di commutazione ricircolo / scarico
- » Sistema monoblocco carrellato completo di serbatoio con tappo superiore, ruote ed indicatore di livello
- » Compreso nella fornitura un set tubazioni, raccorderia per collegamento all'impianto in sostituzione al circolatore e kit per immissione aria compressa

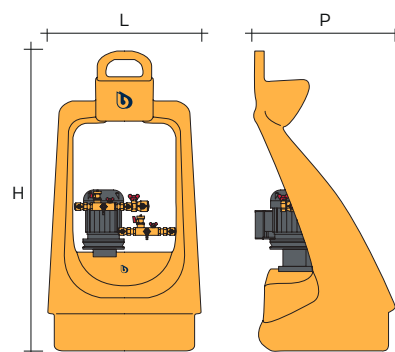
Grazie a BWT Solutech è possibile effettuare in modo semplice, rapido ed efficace:

- » Lavaggio degli impianti di riscaldamento, sia tradizionali sia a bassa temperatura al termine dell'installazione, unitamente al prodotto HS Cleaner
- » Risanamento di impianti di riscaldamento tradizionali unitamente al prodotto HS 23 RS Plus
- » Riempimento di impianti di riscaldamento tradizionali ed aggiunta dei condizionanti HS 180 e CC 45+
- » Risanamento di impianti di riscaldamento a pavimento in combinazione con il prodotto Rondophos HS Thermocleaner 40
- » Riempimento di impianti di riscaldamento a pannelli radianti ed aggiunta del condizionante Multi BT



Scopri di più
su Solutech!

Caratteristiche tecniche	Solutech
Codice	010627AC
Portata l/h con 8,2 m.c.a	4.000
Portata l/h con 15 m.c.a	1.000
Capacità serbatoio l	22
Collegamento alla rete elettrica V / Hz	230 / 50 monofase
Temperatura acqua min. / max. °C	5 / 90
Temperatura ambiente min. / max. °C	5 / 40
Dimensioni (L x H x P) mm	500x950x450
Prezzo	2.593,00 €



Rivestimento Thermocyclon 5

Termorivestimento rimovibile in PE sagomato per filtro Thermocyclon 5.

Caratteristiche tecniche	Rivestimento
Codice	012281AA
Dimensioni (L x H x P) mm	170x350x150
Prezzo	40,10 €



Deviatore 12 con magnete

Raccordo di collegamento brevettato per modelli Thermocyclon 12 che consente, mediante un diaframma, di deviare efficacemente parte dell'acqua verso il filtro Thermocyclon permettendone la filtrazione.

E' completo di magnete estraibile e pulibile, inserito a valle del diaframma, per il trattenimento delle particelle di natura ferrosa che non vengono deviate verso il Thermocyclon.

» Realizzato in ottone con raccordi filettati e tappo per l'estrazione del magnete

Caratteristiche tecniche	Deviatore 12
Codice	012345AA
Raccordi ingresso / uscita	1 1/4"
Raccordi ingresso / uscita al CB Thermocyclon	1/2"
Portata di esercizio max. m ³ /h	9
Perdita di pressione alla portata min./max. a 5 m ³ /h bar	0,15
Perdita di pressione alla portata min./max. a 9 m ³ /h bar	0,45
Prezzo	148,00 €



Passepartout

Adattatore universale per collegare direttamente la pompa di lavaggio CB Solutech in corrispondenza della sede del corpo motore del circolatore.

Realizzato in polipropilene, raccordi in ottone con ghiera e portagomma.

Codice	Descrizione	Prezzo
010626AA	Passepartout	167,00 €



Cartucce e ricariche neutralizzanti KKN

Cartucce e ricariche di neutralizzante contenente materiale ad elevata purezza e a granulometria selezionata per la neutralizzazione di acque contenenti anidride carbonica libera aggressiva o acque acide provenienti da caldaie a condensazione.



	.1	.2	.3	
Caratteristiche tecniche	S N	M N	KK 62 - 5 KG	KK 62 - 12 KG
Codice	012347AA	012348AA	012467AB	012468AA
Tipologia di ricarica	Filtro usa e getta		Ricarica 5kg	Ricarica 12 kg
Temperatura acqua di condensa max. °C	Rispondente alle temperature massime delle acque di condensa			
Temperatura ambiente min. / max. °C	5 / 40			
Prezzo	92,30 €	113,00 €	32,20 €	84,10 €

Set di collegamento per KKN-S e KKN-M

Codice	Descrizione	Prezzo
012405AA	Set di collegamento per KKN-S e KKN-M	18,80 €



Pompe di travaso

Pompe centrifuga con serbatoio, progettate per raccogliere e rilanciare l'acqua di condensa da caldaie a condensazione, impianti di refrigerazione e impianti di climatizzazione.

Le pompe sono in grado di attivarsi automaticamente ogni qualvolta il galleggiante sale al crescere del livello dell'acqua nel serbatoio.

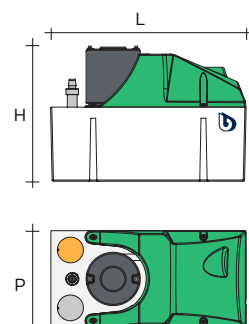
Sono dotate di due interruttori attivati da un sistema a galleggiante.

Un interruttore ha la funzione di azionare la pompa, l'altro viene utilizzato come interruttore di sicurezza di alto livello.

- » Protezione d'arresto per surriscaldamento con relè termico autoresetante
- » Valvola di non-ritorno di serie
- » Cavo di alimentazione e cavo allarme in dotazione (lunghezza 2 m)
- » Telaio con placca posteriore pre-forata per il montaggio a parete
- » Doppio foro d'ingresso per convogliare più unità (25 mm)
- » Coperchio trasparente per ispezione rapida
- » Realizzate in plastica autoestinguente



	.4	.5
Caratteristiche tecniche	KKN Colombo	KKN Maxi
Codice	012391AA	012398AA
Portata max. l/h	288	900
Prevalenza max. m	4,6	6
Capacità l	2	4
Collegamento alla rete elettrica V / Hz	230 / 50 monofase	
Dimensioni (L x H x P) mm	235x163x142	300x210x150
Prezzo	254,00 €	598,00 €



Cartucce BA Soft

Cartucce a resine e testata per caricare e reintegrare con acqua addolcita impianti di riscaldamento ad acqua calda.

	Codice	Descrizione	Prezzo
.1	012338AA	Cartuccia BA Soft S	133,00 €
.2	012339AA	Cartuccia BA Soft L	289,00 €
.3	012337AA	Testata BA Soft	68,80 €
	012334AB	Set di collegamento BA Soft 3/8" - F - 8 r	14,00 €



Cartucce HRC

Cartucce monouso per l'addolcimento dell'acqua di riempimento e di reintegro negli impianti di riscaldamento ad acqua calda.

Impiegate con la stazione di riempimento e reintegro BWT AQA Therm HES.

	Codice	Descrizione	Prezzo
.4	16268AA	Cartuccia HRC-S (0,75 l)	76,80 €
.5	16269AA	Cartuccia HRC-L (3,5 l)	157,00 €





Prodotti chimici Linea HS

La norma UNI-CTI 8065 e il DMiSE 26/06/2015 prescrivono di proteggere sempre gli impianti di riscaldamento, sia di tipo tradizionale che a bassa temperatura, mediante l'aggiunta di prodotti condizionanti ad azione protettiva.

Tutti gli impianti di riscaldamento infatti, se non adeguatamente protetti, sono soggetti a gelo, formazione di incrostazioni calcaree e corrosioni. Nel caso di impianti a pannelli radianti la mancata protezione può causare la formazione di alghe ed ammassi biologici, in grado di ostruire tubazioni e collettori, impedendo la corretta circolazione dell'acqua e un omogeneo riscaldamento dei locali.

Incrostazioni, corrosioni e formazioni biologiche riducono l'efficienza dell'impianto di riscaldamento, aumentandone i consumi e il numero di manutenzioni. I prodotti BWT della Linea HS sono multifunzione e concentrati: richiedono pertanto bassi dosaggi.

Apparecchiature per il trattamento di acque potabili. Tutti i prodotti sono conformi al D.M. 25/2012 e al D.M. 174/2004.

L'installazione deve avvenire nel rispetto delle normative vigenti e deve essere effettuata da un installatore qualificato in accordo al D.M. 37/2008.

ATTENZIONE: queste apparecchiature necessitano di una regolare manutenzione periodica ai fini di garantire i requisiti di potabilità dell'acqua ed il mantenimento dei miglioramenti come dichiarato dal produttore.

Circuiti di riscaldamento e solare termico

Codice	Descrizione	Pagina
16217AB	HS Combi 1 kg.....	107
16216AB	HS Combi 5 kg.....	107
16215AB	HS Combi 20 kg.....	107
16250AA	HS Multi BT 0,5 kg.....	107
16251AA	HS Multi BT 1 kg.....	107
16252AA	HS Multi BT 5 kg.....	107
16253AA	HS Multi BT 20 kg.....	107
161500	HS 180 1 kg.....	108
161520	HS 180 20 kg.....	108
16258AB	CC 45+ 20 kg.....	108
16797AC	HS 23 RS Plus 1 kg.....	109
16802AC	HS 23 RS Plus 5 kg.....	109
16801AC	HS 23 RS Plus 20 kg.....	109
16291AB	HS Thermocleaner 40 1 kg.....	109
16292AB	HS Thermocleaner 40 5 kg.....	109
16281AA	HS Cleaner 1 kg.....	110
16282AA	HS Cleaner 5 kg.....	110
16283AA	HS Cleaner 20 kg.....	110
16222AA	Sigillante TB 0,5 l.....	110
16820AA	HS Super Helios 300 10 kg.....	110
16821AB	HS Super Helios 300 20 kg.....	110
16804AA	Scioglimorchie SM-N 10 kg.....	111
16822AB	Scioglimorchie SM-N 20 kg.....	111
16157AB	KK Cleaner 1 kg.....	111

Disincrostazione

16814AA	CP 5007 1 kg.....	112
16805AA	CP 5007 20 kg.....	112
16806AA	CP 5006 D 20 kg.....	113
16810AA	CP 5006 25 kg.....	113
16811AA	SH 2020 20 kg.....	113
16812AA	CP 6001 20 kg.....	113

Igienizzazione

16530AA	Biosil 6000 Ag 5 kg.....	114
010562AA	Sanosil S010 1 kg.....	115
010565AA	Sanosil S010 20 kg.....	115

HS Combi

Composizione bilanciata di inibitori di corrosione e agenti antincrostanti avente anche graduale effetto risanante in grado di proteggere dalle incrostazioni calcaree e dalle corrosioni circuiti chiusi di riscaldamento ad acqua calda, circuiti chiusi di raffreddamento con acqua in riciclo (sigillati e non sigillati) anche in presenza di alluminio, leghe leggere, ottone nonché tubazioni e componenti sintetici normati.

- » Azione anticorrosiva
- » Azione antincrostante
- » Azione risanante nel caso di circuiti che iniziano ad essere soggetti all'aggressione delle corrosioni e alla formazione di incrostazioni calcaree
- » Protezione dalle corrosioni anche in presenza di alluminio, leghe leggere, ottone nonché tubazioni e componenti sintetici normati
- » Azione protettiva a lunga durata
- » Concentrazione del prodotto nell'acqua misurabile tramite corredo analisi
- » Dosaggio: 1 kg ogni 200 litri di contenuto d'acqua dell'impianto
- » Annualmente sono richiesti rabbocchi minimi
- » Prodotto conforme al Regolamento n° 1907/2006 (REACH) e al Regolamento n° 1272/2008 (CLP)



Codice	Descrizione	Confezione da	Da ordinarsi a multipli di	Prezzo
16217AB	HS Combi	1 kg	6	38,10 €
16216AB	HS Combi	5 kg	-	147,00 €
16215AB	HS Combi	20 kg	-	522,00 €

HS Multi BT

Composizione bilanciata di inibitori di corrosione, agenti antincrostanti e agenti che inibiscono lo sviluppo biologico in grado di proteggere dalle corrosioni, incrostazioni calcaree e dallo sviluppi biologici circuiti chiusi di riscaldamento ad acqua calda, circuiti chiusi di raffreddamento con acqua in riciclo (sigillati e non sigillati) anche in presenza di alluminio, leghe leggere, ottone nonché tubazioni e componenti sintetici normati.

- » Azione anticorrosiva
- » Azione antincrostante
- » Protezione da formazioni biologiche
- » Protezione dalle corrosioni anche in presenza di alluminio, leghe leggere, ottone nonché tubazioni e componenti sintetici normati
- » Azione protettiva a lunga durata (mediamente due controlli all'anno con rabbocchi minimi)
- » Prodotto conforme al Regolamento n. 1907/2006 (REACH) e al Regolamento n. 1272/2008 (CLP).



Codice	Descrizione	Confezione da	Da ordinarsi a multipli di	Prezzo
16250AA	HS Multi BT	0,5 kg	6	20,60 €
16251AA	HS Multi BT	1 kg	6	29,60 €
16252AA	HS Multi BT	5 kg	6	74,10 €
16253AA	HS Multi BT	20 kg	-	233,00 €

HS 180

Composizione bilanciata di inibitori di corrosione e di agenti antincrostanti, nonché risananti per proteggere dalle incrostazioni calcaree e dalle corrosioni i circuiti ad acqua surriscaldata fino a una temperatura di 180 °C, circuiti di riscaldamento ad acqua calda realizzati interamente in acciaio e componenti sintetici normati.

La presenza di componenti in alluminio e leghe leggere non è prevista.

- » Adatto per circuiti ad acqua surriscaldata fino a 180 °C
- » Adatto per impianti di riscaldamento ad acqua calda
- » Azione anticorrosiva
- » Azione antincrostante
- » Azione risanante
- » Azione protettiva prolungata
- » Controlli, secondo costruttore e norme, con apposito corredo
- » Non adatto in caso di impianti aventi componenti in alluminio e leghe leggere
- » Dosaggio: 1 kg ogni 200 litri di contenuto d'acqua dell'impianto
- » Prodotto conforme al Regolamento n° 1907/2006 (REACH) e al Regolamento n° 1272/2008 (CLP)



Codice	Descrizione	Confezione da	Da ordinarsi a multipli di	Prezzo
161500	HS 180	1 kg	6	36,60 €
161520	HS 180	20 kg	-	606,00 €

CC 45+

Antigelo di nuova generazione ad azione multipla: protezione dal gelo, dalle corrosioni, dalle incrostazioni e dalle ricrescite batteriche, per impianti di riscaldamento ad acqua calda sigillati (non in contatto con l'aria), circuiti di raffreddamento e ad acqua refrigerata sigillati e impianti geotermici.

- » Prodotto concentrato da diluire in funzione della temperatura minima di protezione
- » Contrasta efficacemente la ricrescita batterica e le corrosioni microbiologiche
- » Inibitori in grado di tamponare l'aggressività del glicole e proteggere i metalli inibendo, a largo effetto, l'acidificazione del glicole
- » Impiegabile anche in presenza di alluminio, leghe leggere, ottone nonché tubazioni e componenti sintetici normati
- » Prodotto classificato come non pericoloso
- » Concentrazione di prodotto facilmente misurabile
- » Dosaggio: min° 20%, protezione fino a -7 °C*
- » Prodotto conforme al Regolamento n° 1907/2006 (REACH) e al Regolamento n° 1272/2008 (CLP)

* Per temperature inferiori vedere tabelle di dosaggio nelle istruzioni tecniche.



Codice	Descrizione	Confezione da	Prezzo
16258AB	CC 45+	20 kg	379,00 €

HS 23 RS Plus

Prodotto risanante ad azione bilanciata, con formulazione innovativa e potenziata, adatto per tutti i metalli, in grado di ripristinare la normale circolazione asportando incrostazioni e depositi di corrosione da impianti di riscaldamento ad acqua calda e circuiti di raffreddamento con acqua in riciclo (sigillati e non sigillati) anche in presenza di alluminio, leghe leggere, ottone nonché tubazioni e componenti sintetici normati.

Impiegabile a caldo con impianti in esercizio o a freddo attivando il ricircolo.

- » Il prodotto può essere impiegato anche in abbinamento alla pompa di lavaggio BWT Solutech
- » Azione risanante e disincrostante bilanciata
- » Impiegabile anche in presenza di alluminio, leghe leggere, ottone nonché tubazioni e componenti sintetici normati
- » Impiegabile con impianti in esercizio a caldo
- » Impiegabile anche a freddo (fuori stagione) attivando la circolazione dell'acqua
- » Prodotto classificato come non pericoloso
- » Dosaggio per lavaggio con circolatore vecchia caldaia: 1 kg ogni 200 litri di contenuto d'acqua dell'impianto
- » Dosaggio per lavaggio con pompa BWT Solutech: 1 kg ogni 100 litri di contenuto d'acqua dell'impianto
- » Prodotto conforme al Regolamento n° 1907/2006 (REACH) e al Regolamento n° 1272/2008 (CLP)



Codice	Descrizione	Confezione da	Da ordinarsi a multipli di	Prezzo
16797AC	HS 23 RS Plus	1 kg	6	24,00 €
16802AC	HS 23 RS Plus	5 kg	-	111,00 €
16801AC	HS 23 RS Plus	20 kg	-	435,00 €

HS Thermocleaner 40

Risanante antialghe per la pulizia di impianti di riscaldamento a pannelli radianti con problemi di alghe e formazioni biologiche. Impiegato in abbinamento alla pompa BWT Solutech consente in poche ore di ripristinare la corretta circolazione dell'acqua e rendere nuovamente uniforme la distribuzione del calore in tutti gli ambienti. Azione detergente e azione alghicida.

Migliora il rendimento termico degli impianti e contribuisce al risparmio energetico.

- » Formulazione innovativa ad azione rapida
- » Efficienza ottimale in abbinamento alla pompa BWT Solutech
- » Rimuove in un unico trattamento alghe, biofilm e formazioni biologiche in genere
- » Azione multipla: oltre alla rimozione di alghe, deterge le tubazioni e prepara l'impianto all'aggiunta del prodotto protettivo Multi BT
- » Contiene un biocida non ossidante, pertanto non è aggressivo e può essere utilizzato in contatto con tutti i tipi di materiali comprese le leghe leggere e alluminio
- » Il trasporto non richiede le prescrizioni dell'ADR
- » Dosaggio: 1 kg ogni 100 litri di contenuto d'acqua dell'impianto
- » Prodotto conforme ai requisiti dell'Art. 95 del Regolamento Biocidi n° 528/2012



Codice	Descrizione	Confezione da	Prezzo
16291AB	HS Thermocleaner 40	1 kg	27,40 €
16292AB	HS Thermocleaner 40	5 kg	112,00 €

HS Cleaner

Prodotto ad azione sgrassante e detergente per rimuovere residui di lavorazione, oli e grassi dagli impianti di riscaldamento e circuiti di raffreddamento ad installazione ultimata prima della messa in esercizio, per prevenire corrosioni e danni al valvolame, pompe, ecc. dovuti a residui di lavorazione.

- » Azione sgrassante e detergente in grado di preparare ottimamente le superfici all'azione successiva del prodotto protettivo
- » Azione rapida
- » Prodotto conforme al Regolamento n° 1907/2006 (REACH) e al Regolamento n° 1272/2008 (CLP)

Codice	Descrizione	Confezione da	Prezzo
16281AA	HS Cleaner	1 kg	35,00 €
16282AA	HS Cleaner	5 kg	118,00 €
16283AA	HS Cleaner	20 kg	409,00 €



Sigillante TB

Prodotto sigillante utilizzato per occludere in modo rapido e permanente perdite d'acqua negli impianti di riscaldamento.

- » Prodotto liquido a base di fibre di cellulosa e componenti minerali
- » Si cristallizza rapidamente a contatto con l'aria nei punti in cui esistono le perdite
- » Idoneo a tutti i materiali utilizzati per la realizzazione degli impianti, comprese leghe leggere e materiali sintetici
- » Occlude perdite molto elevate fino a 400 litri/giorno
- » Prodotto classificato come non pericoloso
- » Dosaggio: 1 kg ogni 100 litri di contenuto d'acqua dell'impianto
- » Prodotto conforme al Regolamento n° 1907/2006 (REACH) e al Regolamento n° 1272/2008 (CLP)

Codice	Descrizione	Confezione da	Da ordinarsi a multipli di	Prezzo
16222AA	Sigillante TB	0,5 l	12	38,90 €



HS Super Helios 300

Fluido termovettore pronto all'uso per impianti solari termici a base di glicole propilenico atossico di tipo farmaceutico e inibitori stabilizzanti speciali ad effetto disperdente. Contrasta il naturale degrado del glicole e la conseguente formazione di morchie e protegge gli impianti dalle corrosioni, dalle incrostazioni, dal gelo (fino -28 °C) e dalle alte temperature (fino 170 °C incluse le brevi escursioni fino 250 °C e oltre).

- » Elevata stabilità del valore pH
- » Prodotto biodegradabile, ecologico e privo di nitriti e/o borati
- » Concentrazione di prodotto facilmente misurabile
- » Prodotto conforme al Regolamento n° 1907/2006 (REACH) e al Regolamento n° 1272/2008 (CLP)

Codice	Descrizione	Confezione da	Prezzo
16820AA	HS Super Helios 300	10 kg	130,00 €
16821AB	HS Super Helios 300	20 kg	204,00 €



Scioglimorchie SM-N

Soluzione pronta all'uso per il lavaggio rapido degli impianti solari.

Il prodotto è in grado di sciogliere ed eliminare le morchie e le fanghiglie generate dal degrado del fluido termovettore.

- » Esente da nitriti, ammine, borati e silicati
- » Compatibile con i materiali normalmente impiegati per la realizzazione degli impianti solari
- » Prodotto classificato come non pericoloso
- » Prodotto conforme al Regolamento n° 1907/2006 (REACH) e al Regolamento n° 1272/2008 (CLP)



Codice	Descrizione	Confezione da	Prezzo
16804AA	Scioglimorchie SM-N	10 kg	181,00 €
16822AB	Scioglimorchie SM-N	20 kg	345,00 €

KK Cleaner

Prodotto per la pulizia periodica delle caldaie a condensazione lato fumi.

Il prodotto rimuove efficacemente e in tempi rapidi i residui organici ed inorganici (ossidi) accumulati all'interno della camera di combustione e consente di ripristinare le corrette condizioni di esercizio dello scambiatore.

- » Prodotto conforme al Regolamento n° 1907/2006 (REACH) e al Regolamento n° 1272/2008 (CLP)



Codice	Descrizione	Confezione da	Prezzo
16157AB	KK Cleaner	1 kg	14,10 €

Scopri di più sui
prodotti chimici
per l'impianto di
riscaldamento



Innovazione continua

BWT ha sviluppato una linea su misura che si prende cura dell'impianto di riscaldamento!

La tecnologia degli impianti di riscaldamento è diventata più moderna ed efficiente nel corso degli anni, ma anche più complicata in termini di manutenzione: il rovescio della medaglia del rapido progresso tecnologico è infatti l'aumento di rischi di guasti e malfunzionamenti.

Le superfici di scambio termico hanno pareti sempre più piccole ed efficienti, ma proprio per questo più sensibili a danni.

L'acqua gioca un ruolo essenziale in queste situazioni: utilizzare acqua non trattata per alimentare il sistema di riscaldamento può aumentare il rischio di corrosioni e depositi calcarei disciolti.

Seppur inizialmente invisibile in acqua fredda, una volta riscaldata l'acqua, il calcare tende a depositarsi sulle pareti provocando intoppi, rallentamenti del flusso e vere e proprie occlusioni.

La prima conseguenza è che l'impianto necessita di più energia per mantenere il giusto grado di riscaldamento.

Se il problema diviene più serio, il rischio è arrivare a veri e propri guasti. Solo un corretto trattamento dell'acqua di circuito può garantire efficienza energetica ed impedire che anche i più piccoli depositi si sedimentino nell'impianto e ne causino mal funzionamento.



CP 5007

Disincronstate per eliminare incrostazioni calcaree e residui di corrosione presenti in caldaie, boiler, serpentine, ecc.

- » Soluzione acida inibita
- » Ottima protezione dei metalli dall'aggressione acida
- » Da diluire al 10% in acqua (90% acqua - 10% prodotto)
- » Azione antischiuma
- » Prodotto conforme al Regolamento n° 1907/2006 (REACH) e al Regolamento n° 1272/2008 (CLP)



Codice	Descrizione	Confezione da	Da ordinarsi a multipli di	Prezzo
16814AA	CP 5007	1 kg	12	11,70 €
16805AA	CP 5007	20 kg	-	79,80 €

ATTENZIONE: non usare in presenza di tubazioni zincate, in alluminio e in acciaio inossidabile

CP 5006

Disincrostante rapido, acido, inibito e concentrato in polvere o in soluzione per eliminare incrostazioni calcaree e residui di corrosione presenti in caldaie, boiler, serpentine, ecc. in presenza di componenti in alluminio ed acciaio inossidabile.

- » Componente acida inibita
- » Ottima protezione dei metalli dall'aggressione acida, compresi alluminio e acciaio inossidabile
- » Il prodotto in polvere è da diluire al 10% in acqua (90% acqua - 10% prodotto)
- » Azione antischiuma
- » Prodotto conforme al Regolamento n° 1907/2006 (REACH) e al Regolamento n° 1272/2008 (CLP)

Codice	Descrizione	Confezione da	Prezzo
16806AA	CP 5006D (soluzione)	20 kg	116,00 €
16810AA	CP 5006 (polvere)	25 kg	218,00 €

ATTENZIONE: non usare in presenza di tubazioni zincate



SH 2020

Liquido passivante per la neutralizzazione e la passivazione degli impianti disincrostatati con soluzioni acide per eliminare residui di prodotto disincrostante al fine di evitare corrosioni causabili dagli stessi, nonché la formazione di ruggine nel periodo che intercorre tra la disincrostazione dell'impianto e la sua riattivazione.

- » Completa neutralizzazione dei residui acidi
- » Passivazione delle superfici metalliche liberate dalle incrostazioni
- » Impiegabile con la stessa pompa utilizzata per la disincrostazione
- » Diluizione al 5% in acqua (95% acqua - 5% prodotto)
- » Prodotto conforme al Regolamento n° 1907/2006 (REACH) e al Regolamento n° 1272/2008 (CLP)

Codice	Descrizione	Confezione da	Prezzo
16811AA	SH 2020	20 kg	113,00 €



CP 6001

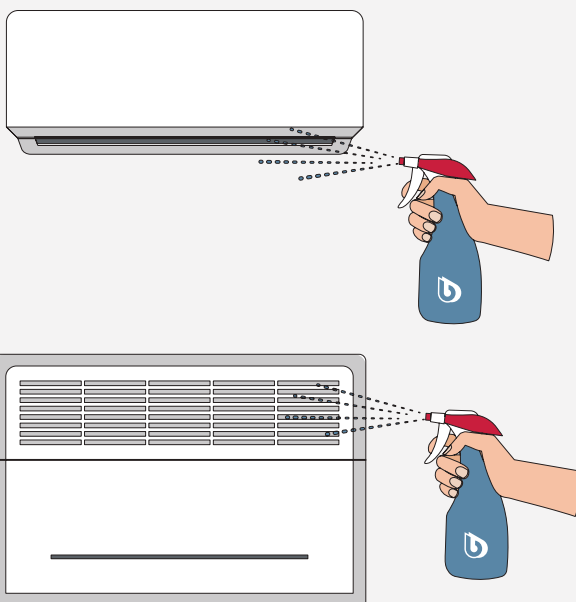
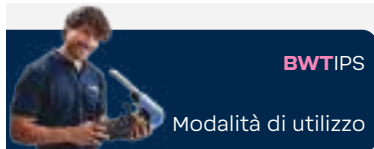
Soluzione alcalina per neutralizzare, direttamente nel serbatoio della pompa alla fine della disincrostazione, il pH delle soluzioni acide esauste.

- » Neutralizzante delle soluzioni acide esauste
- » Ripristino pH neutro
- » Da immettere direttamente nel serbatoio della pompa
- » Prodotto conforme al Regolamento n° 1907/2006 (REACH) e al Regolamento n° 1272/2008 (CLP)

Codice	Descrizione	Confezione da	Prezzo
16812AA	CP 6001	20 kg	138,00 €



IGIENIZZAZIONE



Nebulizzare il prodotto sulle alette del condizionatore o, negli impianti di grandi dimensioni, introducendolo nelle vasche di raccolta

Biosil 6000 AG

Igienizzante, biocida a base di perossido di idrogeno e argento pronto all'uso, per l'igienizzazione periodica delle batterie di raffreddamento, degli split e dei fan-coil di impianti di condizionamento civili.

Negli impianti di raffreddamento e negli split, in conseguenza alla formazione di condensa, si creano le condizioni ottimali per la crescita di alghe, muffe e batteri che peggiorano le caratteristiche dell'aria inquinandola e favorendo l'insorgere di infezioni a carattere sanitario.

Con BWT Biosil 6000 Ag è possibile, irrorando periodicamente le alette del condizionatore o introducendolo negli impianti di grandi dimensioni e nelle vasche di raccolta, migliorare la qualità dell'aria eliminando cattivi odori e rendendola fresca e salubre.

Decine di migliaia di persone in tutto il mondo si ammalano o contraggono infezioni polmonari anche in funzione del fatto che le batterie per il condizionamento dell'aria non vengono periodicamente igienizzate, e quindi non viene eliminato il biofilm ed altre impurità presenti nell'aria che si depositano sulle alette degli scambiatori.

- » Confezione completa di nebulizzatore
- » Prodotto conforme ai requisiti dell'Art. 95 del Regolamento Biocidi n° 528/2012



Codice	Descrizione	Confezione da	Prezzo
16530AA	Biosil 6000 Ag	5 kg	54,50 €

BWT Sanosil è un prodotto a base di perossido di idrogeno, una sostanza rispettosa dell'ambiente, che viene stabilizzato e potenziato con argento, ottenendo così un'efficacia notevolmente migliorata contro i microrganismi.

Le tracce di argento che rimangono sulle superfici trattate non sono visibili. Tuttavia, esse inibiscono efficacemente una rinnovata contaminazione.

L'ossigeno elementare (O₂) separato dal perossido di idrogeno attacca direttamente le pareti cellulari dei microrganismi.

La reazione chimica tra l'ossigeno e le molecole della parete cellulare causerà la loro denaturazione e distruzione.

Questo effetto è intensificato dagli ioni d'argento che formano un legame con il ponte disolfuro di alcune proteine dei microrganismi, inattivandole o facendole precipitare.

Sanosil S010

Disinfettante pronto per l'uso, efficace contro batteri, virus, lieviti, funghi, muffe e biofilm. Campo di applicazione: disinfezione di ambienti mediante aerosol, disinfezione delle superfici molto flessibile con effetto a lunga durata.

Sanosil S010 si basa sulla comprovata formula a base di perossido di idrogeno/argento e, grazie alla sua ulteriore stabilizzazione, è adatto anche per applicazioni più speciali come la nebulizzazione in ambiente.

Grazie al suo elevato contenuto di principi attivi è adatto anche per la disinfezione di superfici fortemente contaminate o contaminate organicamente. Questo lo rende il prodotto ideale laddove non sia possibile una pulizia accurata prima della disinfezione o quando è richiesto un effetto rapido.

- » Disinfezione di superfici in caso di elevata contaminazione superficiale e contaminazione organica
- » Disinfezioni ambienti mediante aerosol
- » Pronto all'uso



Codice	Descrizione	Confezione da	Da ordinarsi a multipli di	Prezzo
010562AA	Sanosil S010	1 kg	6	23,70 €
010565AA	Sanosil S010	20 kg	-	240,00 €



**PRESIDIO MEDICO
CHIRURGICO**
Aut. Min n°. 20778



Corredi analisi

La concentrazione e quindi l'efficacia di ogni condizionante BWT può essere facilmente verificata con gli appositi corredi analisi.

Sono disponibili corredi per il singolo prodotto, oppure set che consentono di verificare sia il condizionante BWT che i principali parametri dell'acqua di circuito, utili per determinare lo stato di salute dello stesso, nonché poter rispondere alla recente legislazione sui controlli da effettuare per garantire l'efficienza degli impianti termici (UNI 8065:2019).

Apparecchiature per il trattamento di acque potabili. Tutti i prodotti sono conformi al D.M. 25/2012 e al D.M. 174/2004.

L'installazione deve avvenire nel rispetto delle normative vigenti e deve essere effettuata da un installatore qualificato in accordo al D.M. 37/2008.

ATTENZIONE: queste apparecchiature necessitano di una regolare manutenzione periodica ai fini di garantire i requisiti di potabilità dell'acqua ed il mantenimento dei miglioramenti come dichiarato dal produttore.

Corredi analisi

Codice	Descrizione	Pagina
169890	Cartine pH Phampea.....	119
16988AA	Corredo cloro acquedotto DPD-N.....	119
169780	Corredo Quantophos 30/S.....	119
169910	Corredo Cloruri.....	119
169920	Corredo isocianurati.....	119
010752	Kit Poliammine.....	120
169760	Corredo Rondophos HS Universal.....	120
16242AA	Rifrattometro per BWT-CC 45+.....	120
16994AA	Set corredi FE/Cloruro.....	120
010765	Mini Aquatest Gradi Francesi.....	121
16993AA	Set corredi ITS.....	121

Cartine pH Phampea

Strisce reattive graduate per la determinazione del valore di pH dell'acqua.

Codice	Descrizione	Prezzo
169890	Cartine pH Phampea	128,00 €



Corredo Cloro acquedotto DPD-N

Corredo per la determinazione della concentrazione di cloro attivo e del cloro totale nell'acqua di acquedotto e nell'acqua ad uso potabile.

Codice	Descrizione	Prezzo
16988AA	Corredo cloro acquedotto DPD-N	160,00 €



Corredo Quantophos 30/s

Corredo per la determinazione della concentrazione di Quantophos 30/S e Quantophos Special nell'acqua ad uso potabile, di processo, di raffreddamento, così come nelle acque di acquedotti.

Codice	Descrizione	Prezzo
169780	Corredo Quantophos 30/S	230,00 €



Corredo Cloruri

Corredo per la determinazione del contenuto di cloruri in acqua.

Codice	Descrizione	Prezzo
169910	Corredo Cloruri	66,90 €



Corredo Isocianurati

Corredo analisi per la determinazione del contenuto di isocianurati nelle acque.

Codice	Descrizione	Prezzo
169920	Corredo Isocianurati	208,00 €



Kit Poliammine

Corredo analisi per la determinazione della concentrazione di poliammine in acqua. Utilizzabile per determinare il dosaggio dei seguenti prodotti: K 26, K 260 UNI, HS 550, HS 551, HS 552 UNI, HS 557 O2 UNI, CC 300 UNI, HS 180, Multi BT. Kit composto da:

- » reagente A+B
- » reagente C
- » soluzione titolante (x 2 bottiglie)
- » siringa

Codice	Descrizione	Prezzo
010752	Kit Poliammine	241,00 €



Corredo Rondophos HS Universal

Corredo analisi per la determinazione del contenuto di Rondophos HS Universal all'interno di circuiti chiusi.

Codice	Descrizione	Prezzo
169760	Corredo Rondophos HS Universal	89,10 €



Rifrattometro per BWT CC 45+

Rifrattometro ottico portatile con scala di lettura in Brix (0-80%) utilizzato per la determinazione dell'indice di rifrazione dato dal glicole propilenico contenuto nel prodotto BWT 45+.

L'indice di rifrazione di un liquido contenente glicole è proporzionale alla concentrazione all'interno dell'impianto.

Codice	Descrizione	Prezzo
16242AA	Rifrattometro per BWT CC 45+	130,00 €



Set corredi FE/Cloruro

Valigetta analisi per circuiti chiusi.

Parametri analizzabili:

- » ferro
- » cloruri

Codice	Descrizione	Prezzo
16994AA	Set corredi FE/Cloruro	124,00 €



Mini Aquatest Gradi Francesi

Corredo analisi per la determinazione della durezza totale in acqua.

Codice	Descrizione	Prezzo
010765	Mini Aquatest Gradi Francesi	20,20 €



Set corredi ITS

Valigetta analisi per circuiti di riscaldamento.

Set composto da:

- » mini Aquatest °f
- » rifrattometro per BWT CC 45+
- » pH metro
- » corredo HS Universal
- » corredo Quantophos 30 S

Codice	Descrizione	Prezzo
16993AA	Set corredi ITS	501,00 €







Novità!

Acqua da bere

L'acqua in bottiglia viene spesso trasportata su lunghissime distanze e stoccata per parecchio tempo prima di arrivare sulla tua tavola.

Esiste un'alternativa comoda e sicura: **l'acqua di rete.**

E' una scelta intelligente sia per te che per l'ambiente, poiché non dovrai più trasportare e conservare bottiglie di plastica monouso e sarà possibile evitare trasporti inutili, le relative emissioni di CO₂ e rifiuti di plastica.

Utilizzare un erogatore BWT significa utilizzare acqua di rete locale, filtrarla e affinarla per ottenere un'acqua potabile sicura e controllata.

Il concetto è semplice e sostenibile e, grazie alle tecnologie BWT, può essere realizzato a casa e negli uffici, facendo una grande differenza con piccoli e semplici gesti, sorso dopo sorso.

Apparecchiature per il trattamento di acque potabili. Tutti i prodotti sono conformi al D.M. 25/2012 e al D.M. 174/2004.

L'installazione deve avvenire nel rispetto delle normative vigenti e deve essere effettuata da un installatore qualificato in accordo al D.M. 37/2008.

ATTENZIONE: queste apparecchiature necessitano di una regolare manutenzione periodica ai fini di garantire i requisiti di potabilità dell'acqua ed il mantenimento dei miglioramenti come dichiarato dal produttore.

Cartucce filtranti MyAQUA

Codice	Descrizione	Pagina
125500636	Testa di connessione MyAQUA	130
125558004	MyAQUA Mineralizer	130
125558003	MyAQUA Soft	130
125558001	MyAQUA Taste	130

Kit rubinetto a 3 vie

125560433	AQA drink PURE 2.0	132
-----------	--------------------------	------------



Con BWT hai la migliore acqua da bere,

direttamente dal rubinetto di casa

ACQUA DA BERE

Diciamo "STOP" alla plastica usa e getta



Il nostro Pianeta Blu è pieno di rifiuti di plastica: non c'è da stupirsi visto che la plastica è facilmente reperibile, robusta, resistente alle temperature, infrangibile e può essere modellata in qualsiasi forma. Molti articoli usa e getta vengono prodotti insieme a quelli riutilizzabili, in particolare le bottiglie di plastica, che vengono poi spesso buttate via dopo l'uso o sono oggetto di un riciclo limitato.

Il volume dei rifiuti di plastica è in crescita da anni in tutto il mondo e ora minaccia di soffocare il nostro pianeta.

Ecco alcuni dati significativi:

420

sono i milioni di tonnellate di plastica che si stima vengano prodotte ogni anno nel mondo. Questa cifra, negli anni 50, era di soli 2,1 milioni di tonnellate.

1,2

milioni di bottiglie di plastica monouso vengono vendute in tutto il mondo ogni minuto. Queste vengono trasportate in tutto il mondo, generando inutili emissioni di CO₂.

14%

dei rifiuti di plastica del mondo viene riciclato. Il resto, l'86%, rimarrà sul pianeta per molte centinaia di anni.

5

sono i miliardi di pezzi di plastica che galleggiano già nei nostri oceani secondo il National Geographic. Questo è un grosso problema, perché la plastica impiega centinaia di anni prima di decomporsi.

1

sola bottiglia di plastica può scomporsi in 10 milioni di microplastiche.

Si tratta di particelle di plastica grandi da 0,1 a 5 millimetri che entrano nel nostro corpo attraverso la catena alimentare.

Le ricerche non sono conclusive su come questo possa influire sull'organismo, ma una cosa è certa: non è salutare!

1.500

bottiglie di plastica usa e getta non immerse nell'ambiente grazie all'utilizzo di 1 solo filtro MyAQUA Taste*.

Questi dati mostrano che è necessario intervenire SUBITO!

*Potenziale risparmio di bottiglie in plastica monouso da 1 litro grazie all'utilizzo di un filtro BWT MyAQUA Taste con autonomia di 1.500 litri



Prendi anche
tu parte al
cambiamento!

Troppe bottiglie?

Grazie a BWT puoi risolvere facilmente questo problema.
Prendi anche tu parte al cambiamento!

Per realizzare i sogni è necessario fissare obiettivi chiari e portare avanti azioni concrete.

Il nostro obiettivo è racchiuso nel nostro nome e nella nostra Mission: **Cambiamo il Mondo - sorso dopo sorso.**

Perché amiamo l'acqua e le persone e vogliamo che il nostro pianeta rimanga il miglior posto possibile in cui le generazioni future possano vivere.

Vogliamo ispirare le persone di tutto il mondo e mostrare loro quanto sia facile per ognuno di noi dare un contributo per riportare il nostro "pianeta di plastica" ad essere un pianeta blu.

Questo obiettivo può essere raggiunto, tra le altre cose, rinunciando alle bottiglie di plastica monouso e godendo dell'acqua di rete direttamente da un erogatore installato a casa, in ufficio, al ristorante o in hotel.

Grazie alle tecnologie innovative di BWT, l'acqua di rete viene filtrata, migliorata nelle sue caratteristiche organolettiche ed eventualmente arricchita con preziosi minerali e oligoelementi come magnesio e zinco.

AQA drink e MyAQUA sono la scelta intelligente per te stesso, i tuoi familiari e per l'ambiente, che ti permette di ridurre l'utilizzo di bottiglie monouso ed evitare trasporti inutili, le relative emissioni di CO₂ e rifiuti di plastica.

Il concetto è semplice e sostenibile e, grazie a BWT AQA drink e MyAQUA, può essere realizzato facilmente, facendo

una grande differenza con piccoli e semplici gesti, sorso dopo sorso.

Ma un erogatore d'acqua conviene davvero?

Utilizzare un erogatore d'acqua è semplice e sostenibile e, grazie all'ampia gamma BWT, puoi trovare quello che più risponde alle tue esigenze, in casa e in ufficio.

L'acqua in bottiglia viene trasportata su lunghe distanze e stoccata per parecchio tempo in magazzini prima di arrivare sullo scaffale del supermercato.

Successivamente dovrai acquistarla, caricarla in macchina, trasportarla fino a casa e trovargli un posto nello sgabuzzino o in un mobile. tutto questo pagandola 100 volte tanto rispetto al costo dell'acqua di rete. Solo a quel punto potrà arrivare sulla tua tavola. Immagina la tua vita "libera" dalle bottiglie di plastica, senza la necessità di doverle portare a casa, trovargli un posto in frigo e senza l'incombenza di doverle poi buttare via, anche fosse come rifiuto differenziato.

Una famiglia media di quattro persone consuma più di 900* bottiglie di plastica usa e getta ogni anno: ci hai mai pensato?

E bere acqua buona direttamente dal tuo rubinetto non è meglio? Grazie a BWT puoi fare una scelta scelta consapevole e intelligente!

I professionisti che stanno cambiando il mondo, sorso dopo sorso

Spesso sono proprio le cose semplici a renderci felici: una passeggiata, il profumo del pane appena sfornato o semplicemente l'acqua. Perché nulla rinfresca corpo e mente quanto un buon bicchiere di acqua.

BWT garantisce che l'acqua di rete diventi la migliore acqua possibile: priva di cloro e di metalli pesanti come piombo o rame, dal contenuto di calcare ridotto per proteggere le apparecchiature, arricchita con la giusta quantità di preziosi sali minerali. Tutto questo erogato alla giusta temperatura, frizzante o naturale, semplicemente premendo un pulsante. Con il contributo positivo della tutela dell'ambiente: **è la soluzione ideale per eliminare le bottiglie di plastica monouso.**

Norbert Niederkofler dice "STOP" alla plastica anche a 2.275 metri di altezza

Lo chef tre stelle Michelin Norbert Niederkofler nel suo AlpiNN - Food Space & Restaurant a Plan de Corones, con vista sulle Alpi e sulle Dolomiti altoatesine, ha deciso di rendere plastic free il suo ristorante.

Per contribuire alla tutela dell'ambiente, Norbert opera interamente senza acqua in bottiglia, eliminando così le lunghe e dannose consegne di circa 20.000 bottiglie d'acqua all'anno al ristorante, situato a 2.275 metri sul livello del mare. Norbert e la sua impronta di CO₂ si stanno riducendo, aprendo contemporaneamente la strada a un'esperienza di gusto sostenibile.

"Stiamo dimostrando il nostro apprezzamento per l'acqua locale e abbiamo trasformato il ristorante in uno spazio senza bottiglie, di plastica o di vetro, usa e getta. Siamo nella fortunata posizione di poter avere accesso diretto a questo bene prezioso e non solo servire specialità locali ai nostri ospiti, ma ora fare esattamente lo stesso con l'acqua, grazie a BWT. Utilizziamo l'acqua locale, la affiniamo e offriamo un'esperienza piacevole e sostenibile", afferma Niederkofler.



Norbert Niederkofler - Chef 3 Stelle Michelin e 1 stella verde



Contrada Bricconi - azienda agricola e agriturismo
1 stella Michelin e 1 stella verde
Oltressenda Alta - Val Seriana

Contrada Bricconi valorizza l'acqua e le risorse locali

Contrada Bricconi è un luogo dove lavoro e tradizione diventano sinonimo di rispetto e valorizzazione. Un luogo dove la semplicità incontra la dedizione e dove la storia viene reinterpretata in chiave moderna.

In questo straordinario processo, l'acqua gioca un ruolo fondamentale: preservare questo bene vitale diventa un'azione istintiva e imprescindibile e "siamo felici di fare parte del cambiamento dicendo no all'utilizzo di bottiglie usa e getta in questo luogo incantato" afferma Michele Lazzarini, chef del ristorante all'interno della Contrada.

Testa di connessione MyAQUA

Testa di connessione per filtri MyAQUA

- » Non è presente il Bypass
- » Valvola di non ritorno incorporata

Codice	Descrizione	Prezzo
125500636	Testa di connessione MyAQUA	51,80 €



MyAQUA Mineralizer

Acqua potabile perfettamente filtrata direttamente dal rubinetto della cucina, per il tuo uso quotidiano.

Il filtro riduce il contenuto di cloro nell'acqua, perciò l'acqua avrà un sapore decisamente migliore, e al tempo stesso riduce i metalli pesanti come rame, piombo e nichel.

Adatto per le teste di connessione BWT AQA drink o BWT MyAQUA.

Processo di filtrazione multipla:

- » Filtrazione primaria: vengono filtrate le particelle e i solidi sospesi (ad es. sabbia o ruggine)
- » Avviene uno scambio di ioni: la resina rilascia prezioso minerale magnesio nell'acqua
- » Vengono ridotti anche i metalli pesanti come rame, piombo e nichel
- » Filtrazione a carbone attivo: riduce le sostanze che alterano il gusto e l'odore (come il cloro) e altre impurità organiche



MyAQUA Soft

Acqua potabile perfettamente filtrata direttamente dal rubinetto della cucina, per il tuo uso quotidiano. Questo filtro è perfetto per acqua fredda e calda (ad esempio tè e caffè).

Grazie alla protezione anticalcare è sicuro anche per gli elettrodomestici da cucina.

Il filtro riduce il contenuto di cloro nell'acqua, perciò l'acqua avrà un sapore decisamente migliore, e al tempo stesso riduce i metalli pesanti come rame, piombo e nichel.

Adatto per le teste di connessione BWT AQA drink o BWT MyAQUA.

Processo di filtrazione multipla:

- » Filtrazione primaria: vengono filtrate le particelle e i solidi sospesi (ad es. sabbia o ruggine)
- » Avviene uno scambio di ioni dove viene ridotta la durezza carbonatica. Questo protegge gli elettrodomestici e il rubinetto dai depositi di calcare
- » Vengono ridotti anche i metalli pesanti come rame, piombo e nichel
- » Filtrazione a carbone attivo: riduce le sostanze che alterano il gusto e l'odore (come il cloro) e altre impurità organiche



MyAQUA Taste

Acqua potabile perfettamente filtrata direttamente dal rubinetto della cucina, per il tuo uso quotidiano.

Il filtro riduce il contenuto di cloro nell'acqua, perciò l'acqua avrà un sapore decisamente migliore, e al tempo stesso riduce le impurità organiche e i solidi sospesi.

Adatto per le teste di connessione BWT AQA drink o BWT MyAQUA.

Processo di filtrazione multipla:

- » Filtrazione primaria: vengono filtrate le particelle e i solidi sospesi (ad es. sabbia o ruggine)
- » Filtrazione a carbone attivo: riduce le sostanze che alterano il gusto e l'odore (come il cloro) e altre impurità organiche





	MyAQUA Mineralizer	MyAQUA Soft	MyAQUA Taste
	Per un gusto perfetto	Protezione dal calcare	Per l'ottimizzazione dell'acqua
	Filtrazione e mineralizzazione dell'acqua con prezioso magnesio	Filtrazione di acqua calda e fredda e protezione dal calcare	Il filtro riduce il contenuto di cloro nell'acqua

Codice	125558004	125558003	125558001
Rilascio di magnesio	✓	-	-
Riduzione del cloro	✓	✓	✓
Protezione anticalcare	-	✓	-
Portata nominale l/h	180		
Autonomia l	800		1.500
Utilizzo per tipologia di acqua	Fredda	Calda e fredda	
Temperatura acqua min. / max. °C	5 / 30		
Temperatura ambiente min. / max. °C	5 / 40		
Altezza compresa testa mm	420		300
Diametro mm	82		
Prezzo	87,30 €	79,30 €	54,00 €



Acqua sicura a km zero



Materiali igienici e sicuri



Stop alla plastica usa e getta

AQA drink PURE 2.0

AQA drink PURE 2.0 è un kit con rubinetto Grohe e accessori da affiancare ad un filtro BWT MyAQUA.

Il cuore del kit è infatti un rubinetto a 3 vie (2 per l'acqua calda e fredda + 1 per l'acqua affinata e mineralizzata).

AQA drink PURE 2.0 è composto da una parte fissa (.A) più una cartuccia di mineralizzazione e filtrazione (.B) scelta dall'utente tra quelle in elenco, da acquistarsi separatamente.

La parte fissa (.A) è composta da:

- » Rubinetto GROHE di alta qualità
- » AQA monitor programmabile, con indicatore di sostituzione del filtro
- » Testa di connessione per filtri BWT AQA drink (adatta ai filtri MyAQUA)



Al quale abbinare * (.B):

- » un filtro della gamma MyAQUA a scelta tra quelli in tabella e nella pagina precedente

.A

Kit rubinetto a 3 vie	PURE set 2.0
Codice	125560433
Prezzo	350,00 €

.B

Cartuccia filtrante MyAQUA da abbinare *	Mineralizer	Soft	Taste
Codice	125558004	125558003	125558001
Prezzo	87,30 €	79,30 €	54,00 €

*La cartuccia filtrante MyAQUA è da acquistarsi separatamente

Caratteristiche tecniche	AQA drink PURE 2.0
Design	Canna a C
Finitura	Cromato
Tipologia di installazione	Montaggio a foro singolo
Beccuccio girevole	✓
Punto di selezione dell'acqua	2 leve
Ø tubo di ingresso acqua mm	Flessibile con dado da 3/8"
Alimentazione elettrica	No
Ø foro sul top mm	34
Dimensioni (H) mm	411
Trattamento acqua	Da acquistare separatamente



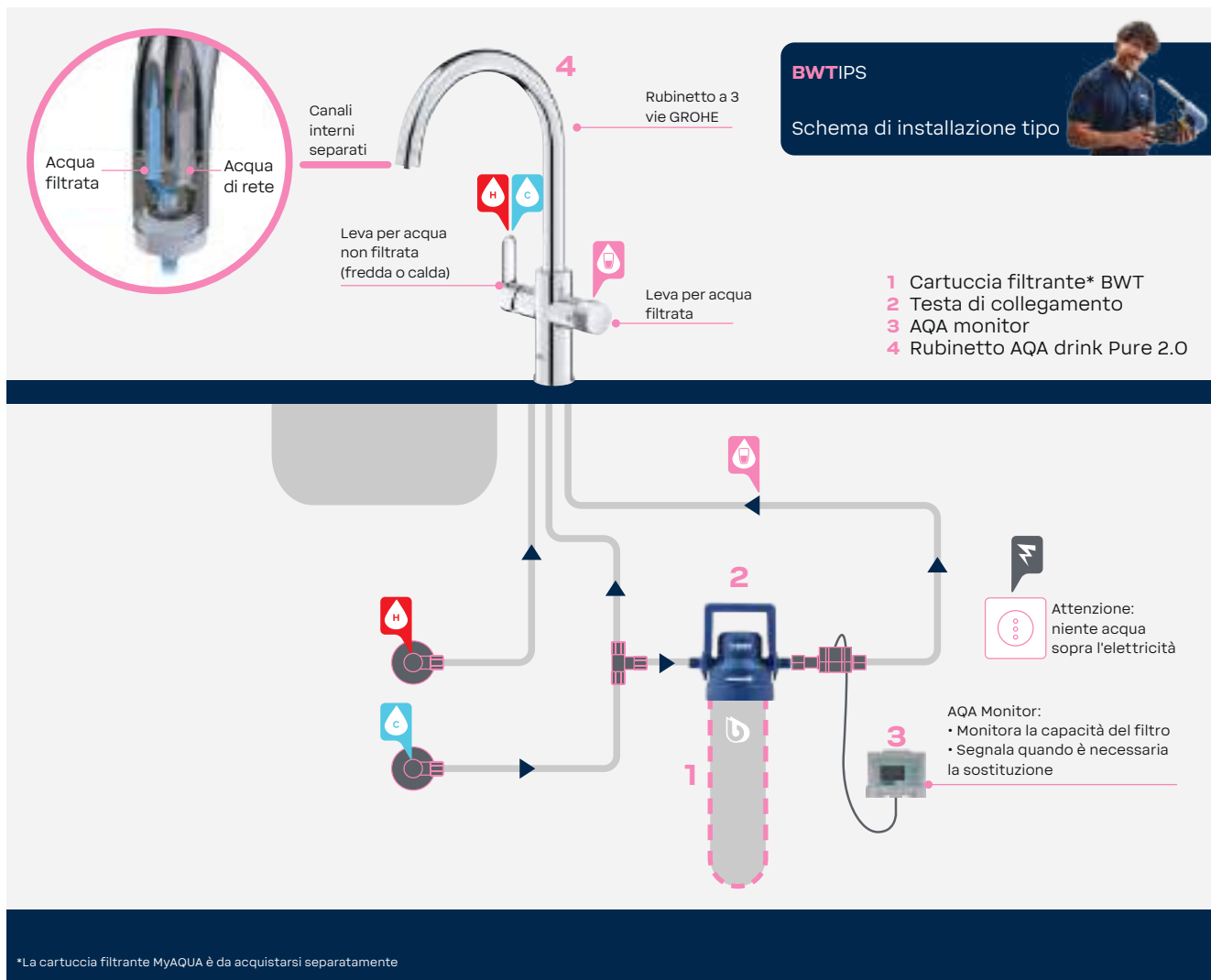
Caratteristiche tecniche

AQA drink Pure 2.0 è un kit che contiene tutto il necessario per l'installazione del rubinetto a 3 vie, il contaltri e la testa di collegamento per le cartucce filtranti MyAQUA. Quest'ultima va acquistata separatamente tra quelle presenti a catalogo BWT, a seconda delle esigenze del cliente.

Installazione

La cartuccia filtrante viene installato direttamente sotto il lavello e viene collegato al flessibile dell'acqua fredda e al rubinetto. Il rubinetto è dotato di due leve: una per l'acqua di rete, calda e fredda, non filtrata. L'altra leva è dedicata solamente all'acqua filtrata che scorre anche all'interno di un tubo separato, per il massimo livello di igiene e sicurezza.

Il contaltri programmabile AQA Monitor controlla la capacità del filtro e segnala la necessità di sostituirlo tramite segnale acustico.





Leggi e Normative

Leggi e normative da prendere in considerazione nella realizzazione di impianti igienico-sanitari, di riscaldamento, di climatizzazione e per i trattamenti di potabilizzazione dell'acqua.

I testi delle leggi e norme indicate sono reperibili consultando la Gazzetta Ufficiale e l'UNI. Per maggiori informazioni preghiamo di rivolgersi alle nostre Agenzie di zona, visitando il nostro sito bwt.com/it-it

Apparecchiature per il trattamento di acque potabili. Tutti i prodotti sono conformi al D.M. 25/2012 e al D.M. 174/2004.

L'installazione deve avvenire nel rispetto delle normative vigenti e deve essere effettuata da un installatore qualificato in accordo al D.M. 37/2008.

ATTENZIONE: queste apparecchiature necessitano di una regolare manutenzione periodica ai fini di garantire i requisiti di potabilità dell'acqua ed il mantenimento dei miglioramenti come dichiarato dal produttore.

Acqua sanitaria (acqua destinata al consumo umano)

DECRETO LEGISLATIVO N. 31 DEL 02/02/2001

Requisiti dell'acqua destinata al consumo umano imposti dal Ministero della Salute e dalla Comunità Europea.

DECRETO LEGISLATIVO N. 27 DEL 02/02/2002

Modifiche ed aggiornamenti che integrano il D.L. n. 31 del 02/02/2001.

DECRETO DEL MINISTERO DELLA SALUTE N. 25 DEL 07/02/2012 (SUPERA EX D.M. 443/90)

Disposizioni tecniche concernenti apparecchiature finalizzate al trattamento dell'acqua destinata al consumo umano.

DECRETO DEL MINISTERO DELLA SALUTE N. 174 DEL 06/04/2004

Requisiti qualitativi dei materiali in contatto con l'acqua destinata al consumo umano.

NORMA UNI-CTI 8065 DEL 06/1989

Norma che stabilisce le caratteristiche dell'acqua destinata ad alimentare gli impianti di riscaldamento e di produzione d'acqua calda sanitaria.

NORMA UNI-CTI 8065:2019 DEL 07/2019

La norma UNI-CTI 8065 del 07/2019 stabilisce le caratteristiche dell'acqua destinata ad alimentare gli impianti di produzione d'acqua calda sanitaria e quali sono i trattamenti/condizionamenti necessari.

NORMA UNI 9182 DEL 04/1987

Norma che definisce le caratteristiche costruttive dei circuiti idraulici d'acqua fredda e calda destinata al consumo umano negli edifici civili, nonché la procedura di sanificazione degli impianti prima della messa in esercizio.

DECRETO REQUISITI MINIMI - DMISE DEL 26/06/2015 (EX D.P.R. N. 59)

Adeguamento linee guida nazionali per la certificazione energetica degli edifici.

Riscaldamento

DECRETO LEGISLATIVO N. 10 DEL 09/01/1991

Legge che definisce i provvedimenti da adottare per ridurre al minimo il consumo energetico.

DECRETO DEL PRESIDENTE DELLA REPUBBLICA N. 412 DEL 26/08/1993

Decreto che definisce nei particolari l'applicazione della Legge n. 10 del 09/01/1991.

NORMA UNI-CTI 8065 DEL 06/1989

Norma che stabilisce le caratteristiche dell'acqua destinata

ad alimentare gli impianti di riscaldamento ad acqua calda ed i trattamenti/condizionamenti necessari.

NORMA UNI-CTI 8065:2019 DEL 07/2019

La norma UNI-CTI 8065 del 07/2019 stabilisce le caratteristiche dell'acqua di alimentazione, reintegro e circuito di riscaldamento e quali sono i trattamenti/condizionamenti necessari.

DECRETO REQUISITI MINIMI - DMISE DEL 26/06/2015 (EX D.P.R. 59)

Adeguamento linee guida nazionali per la certificazione energetica degli edifici.

D.P.R. N. 74/13

Entrato in vigore nel 07/2013 è relativo all'esercizio, alla conduzione, al controllo, alla manutenzione e alle ispezioni degli impianti termici per la climatizzazione invernale ed estiva e per la preparazione dell'acqua calda per usi igienico sanitari.

DECRETO DEL MINISTERO DELLO SVILUPPO ECONOMICO DEL 10/02/2014

Modelli di libretto di impianto per la climatizzazione e di rapporto efficienza energetica di cui al decreto del Presidente della Repubblica n. 74/2013 (G.U. Serie Generale n. 55 del 07/03/2014).

Installazione

DECRETO MINISTERIALE N. 37 DEL 22/12/2008

Decreto che indica le disposizioni in materia di attività di installazione degli impianti all'interno degli edifici, in particolare gli impianti di distribuzione acqua calda sanitaria, impianti di riscaldamento, di condizionamento e di refrigerazione.

DECRETO LEGISLATIVO N. 31 DEL 02/02/2001

Attuazione della direttiva 98/83/CE relativa alla qualità delle acque destinate al consumo umano.

DECRETO LEGISLATIVO DI ATTUAZIONE DELLA DIRETTIVA COMUNITARIA 98/83/CE

Si occupa dei requisiti chimici e microbiologici dell'acqua destinata al consumo umano. Entrato in vigore il 25/12/2003 sostituisce, in Italia, il D.P.R. n. 236/88.

Definisce le acque destinate al consumo umano come le acque trattate o non trattate utilizzate ad uso potabile, per la preparazione dei cibi e delle bevande e per altri usi domestici indipendentemente dall'origine e dal sistema di fornitura (rete di distribuzione, cisterne, bottiglie o contenitori).

Sono ugualmente considerate acque destinate al consumo umano quelle utilizzate in un'impresa alimentare per la fabbricazione, il trattamento, la conservazione o l'immissione sul mercato di prodotti o di sostanze destinate al consumo umano.

Definisce anche il punto di consegna (normalmente il

contatore) come delimitazione tra la rete di distribuzione esterna e quella interna.

Le acque si definiscono conformi al presente Decreto quando vengono rispettati i requisiti minimi dei parametri previsti nell'Allegato I.

I valori dei parametri devono essere rispettati nei seguenti punti:

- per le acque fornite attraverso una rete di distribuzione, nel punto in cui fuoriescono dai rubinetti utilizzati per il consumo umano;
- per le acque fornite da una cisterna, nel punto in cui fuoriescono dalla cisterna;
- per le acque confezionate in bottiglie o contenitori, rese disponibili per il consumo umano, nel punto in cui sono imbottigliate o introdotte nei contenitori (modificato dal D.L. n. 27/02);
- per le acque utilizzate nelle imprese alimentari, nel punto in cui sono utilizzate nell'impresa.

All'articolo 9 del presente Decreto viene indicato che nessuna sostanza o materiale utilizzato per la realizzazione di nuovi impianti di preparazione o distribuzione di acqua destinata al consumo umano, così come per l'adeguamento di quelli esistenti, deve rilasciare i propri costituenti od impurezze ad essi legate in quantità superiore ai limiti previsti.

DECRETO LEGISLATIVO N. 27 DEL 02/02/2002

Modifiche ed integrazioni al Decreto Legislativo n. 3 del 02/02/2001, recante attuazione della direttiva 98/83/CE relativa alla qualità delle acque destinate al consumo umano

Decreto che modifica il precedente D.L. n. 31/01 e ne corregge il testo in alcuni punti.

In particolare vengono modificati alcuni dei punti di rispetto dei parametri:

- per le acque fornite attraverso una rete di distribuzione, nel punto di consegna ovvero, ove sconsigliabile per difficoltà tecniche o pericolo di inquinamento del campione, in un punto prossimo della rete di distribuzione rappresentativo e nel punto in cui queste fuoriescono dai rubinetti utilizzati per il consumo umano;
- per le acque confezionate in bottiglie o contenitori, rese disponibili per il consumo umano, nel punto in cui sono imbottigliate o introdotte nei contenitori e nelle confezioni in fase di commercializzazione o comunque di messa a disposizione per il consumo. Inoltre viene estesa la figura del Gestore del servizio idrico integrato comprendendo anche "chiunque fornisca acqua a terzi attraverso impianti idrici autonomi o cisterne, fisse o mobili".

Vengono inoltre modificate alcune delle indicazioni contenute nell'Allegato I, relativamente ai parametri degli ioni nitrito e nitrato, al parametro del disinfettante residuo ed al parametro del pH.

DECRETO DEL MINISTERO DELLA SALUTE N. 25 DEL 07/02/2012

Disposizioni tecniche per apparecchiature finalizzate al

trattamento dell'acqua destinata al consumo umano Il Decreto supera il D.M. n. 443/90, aggiornando il nuovo documento ai riferimenti legislativi cogenti:

- Decreto Legislativo n. 31 del 02/02/2001 e s.m.i. in materia di qualità dell'acqua destinata al consumo umano che supera il D.P.R. n. 236/88;

Decreto Ministeriale n. 174/04 riguardante i prodotti a contatto con acqua potabile.

Inoltre è stata recepita in Italia una ricca legislazione Europea in ambito alimentare, a tutela del consumatore e del libero scambio delle merci all'interno dell'U.E. (es. Trattato di Roma). Sono stati prodotti dal comitato CEN 10 standard tecnici volontari Europei (EN) che hanno automaticamente sostituito tutte le equivalenti norme nazionali (UNI, DIN, AFNOR, BSI etc.) e che oggi costituiscono una affidabile garanzia di qualità tecnica.

Peraltro molte apparecchiature non erano prese in considerazione dal Decreto Ministeriale n. 443/90 a seguito dello sviluppo tecnologico del settore come ad esempio la Nanofiltrazione, la Ultrafiltrazione, la E.D.I., ecc.

Cosa cambia con il nuovo decreto

Si applica alle apparecchiature per il trattamento dell'acqua destinata al consumo umano, sia in ambito domestico, sia non domestico. Sono però escluse le apparecchiature destinate al trattamento dell'acqua potabile impiegate nelle varie fasi del ciclo lavorativo dell'industria alimentare (secondo regolamento C.E. 178/2002).

Dove non si applica

- Agli impianti tecnologici (es. circuiti di riscaldamento, raffreddamento, umidificazione);
- elettrodomestici quali lavatrici, lavastoviglie, macchine da caffè;
- alle imprese alimentari come definite dal regolamento C.E. n. 178/2002, ai bar, mense, ristoranti, imprese che producono, trattano e/o immettono sul mercato prodotti alimentari;
- alle fontane pubbliche/chioschi dell'acqua.

Che cosa prevede

- Che l'acqua trattata in uscita dalle apparecchiature di trattamento acqua sia sempre conforme alla legislazione di riferimento = D.L. n. 31/2001 e s.m.i.;
- che tutte le apparecchiature siano realizzate nel rispetto del D.M. n. 174/04, per quanto riguarda i materiali in contatto con acqua potabile;
- che tutte le apparecchiature rispettino i requisiti di sicurezza generali e specifici della legislazione vigente (es. rispetto delle norme armonizzate C.E. attuali, direttiva bassa tensione/rumorosità/compatibilità elettromagnetica) e future (es. norme tecniche armonizzate secondo mandato M136);
- il rispetto del codice del consumo per quanto riguarda le prestazioni del prodotto e gli argomenti di vendita. Non sarà più possibile vendere prodotti che non abbiano delle prestazioni garantite e riferite a letteratura scientifica internazionale quali standard nazionali, internazionali, pubblicazioni e linee guida OMS;
- una chiara descrizione del prodotto, delle sue

- prestazioni, della gestione e manutenzione, per rendere consapevole il consumatore sulla scelta fatta e sulle incombenze che ne derivano.

Cosa non prevede il decreto

- L'obbligo per i produttori di mettere in commercio apparecchiature con caratteristiche tecniche definite e limitate;
- l'obbligo di sottoporre ad autorizzazione preventiva alla vendita i filtri composti.

ALCUNI ARTICOLI FONDAMENTALI DEL DECRETO MINISTERIALE N. 25/02

Art. 4: Requisiti generali e specifici delle apparecchiature e dei materiali che vengono a contatto con l'acqua

Prevede che l'acqua trattata sia sempre conforme al D.L. n. 31/2001 per tutta la vita dell'apparecchiatura, sia consentendo all'utente di prelevare campioni di acqua prima e dopo il trattamento per eseguirne il controllo e l'analisi, sia fornendo tramite il produttore, procedure per capire se ci sono problemi di funzionamento.

Art. 5 e Art. 7: Istruzioni e pubblicità delle apparecchiature

Prevedono una serie di incombenze per il produttore ed il commerciante al fine di garantire al consumatore tutte le informazioni utili sia riguardo alle apparecchiature (prestazioni, risultati, etc.) e sia riguardo alla corretta gestione.

Art. 6: Installazione, collaudo e manutenzione

Prevede il rispetto del D.M. n. 37/2008 che obbliga l'affidamento di progettazione, installazione e collaudo delle apparecchiature ad imprese abilitate, con rilascio di dichiarazione di conformità.

Art. 10: Sanzioni

Le sanzioni per chi viola le disposizioni del presente decreto sono molto più severe del D.M. n. 443/90, passando dalla sanzione amministrativa con ritiro del prodotto dal mercato, fino a sanzioni penali; i controlli sono affidati alle Regioni secondo quanto previsto da un apposito accordo che verrà redatto dopo la pubblicazione del Decreto.

DECRETO DEL MINISTERO DELLA SALUTE N. 174 DEL 06/04/2004

Regolamento concernente i materiali e gli oggetti che possono essere utilizzati negli impianti fissi di captazione, trattamento, adduzione e distribuzione delle acque destinate al consumo umano

Decreto che stabilisce i requisiti dei materiali che possono venire a contatto con acqua destinata al consumo umano utilizzati negli impianti fissi, al fine di evitare l'alterazione dell'acqua stessa, sia conferendole un carattere nocivo, sia modificandone sfavorevolmente le caratteristiche organolettiche, fisiche, chimiche e microbiologiche. Il Decreto si applica alla realizzazione di impianti nuovi e alle operazioni di sostituzione per manutenzione di impianti esistenti. Vengono definite le caratteristiche di molti materiali metallici, plastici ed altri e vengono date le disposizioni per l'inserimento di nuovi materiali nelle liste

di accettazione.

Questo Decreto si collega al punto 2 dell'articolo 9 del D.L. n. 31/01, il quale indica la necessità di emanazione di un documento che indichi le caratteristiche dei materiali a contatto con acqua destinata al consumo umano al fine di evitare la contaminazione dell'acqua stessa.

NORMA UNI-CTI 8065

Trattamento dell'acqua negli impianti termici ad uso civile

Norma tecnica che definisce le caratteristiche chimiche e chimico-fisiche delle acque impiegate negli impianti termici ad uso civile, descrive gli impianti di trattamento dell'acqua ed illustra le modalità di controllo e le relative frequenze.

La presente norma interessa, in questo ambito, la produzione di acqua calda sanitaria che, a partire dall'entrata in vigore del D.L. n. 31/01 è considerata acqua destinata al consumo umano indipendentemente dal valore di temperatura.

Scopo della norma è quello di fissare i limiti per l'acqua al fine di ottimizzare i rendimenti e la sicurezza degli impianti, preservarli nel tempo, assicurare regolarità di funzionamento anche alle apparecchiature ausiliarie e minimizzare i consumi energetici. Viene considerato che l'acqua destinata all'alimentazione degli impianti termici ad uso civile abbia, prima del trattamento, caratteristiche analoghe a quelle di un'acqua potabile e che nessuno dei trattamenti previsti possa, per la produzione di acqua calda sanitaria, impedirne l'eventuale uso alimentare. In particolare, per gli impianti di produzione acqua calda sanitaria, viene prevista l'installazione di un filtro di sicurezza a protezione dell'impianto e, a valle, si può installare un sistema di addolcimento e/o di dosaggio automatico proporzionale di condizionanti chimici (anticorrosivi e/o stabilizzanti della durezza di tipo alimentare).

Gli impianti di trattamento e i punti di iniezione dovranno essere a monte del produttore di acqua calda sanitaria.

Le tipologie di trattamento previste sono le seguenti:

- fino a 25 °f di durezza temporanea dell'acqua si possono impiegare sia l'addolcimento che il condizionamento chimico;
- oltre i 25 °f di durezza temporanea è obbligatorio l'addolcimento;
- ove necessario, l'addolcimento sarà integrato dal condizionamento chimico.

Novità

NORMA UNI-CTI 8065:2019

Trattamento dell'acqua negli impianti per la climatizzazione invernale ed estiva, per la produzione di acqua calda sanitaria e negli impianti solari termici

La norma ha per oggetto la definizione e la determinazione delle caratteristiche chimiche e chimico-fisiche delle acque impiegate negli impianti per la climatizzazione

invernale ed estiva, per la produzione di acqua calda sanitaria con temperatura massima di 110 °C e negli impianti solari termici per la climatizzazione invernale ed estiva e per la produzione di acqua calda sanitaria.

Descrive gli impianti di trattamento dell'acqua da utilizzare a protezione degli impianti, tratta di lavaggio e risanamento degli impianti ed illustra le modalità di controllo e le relative frequenze.

La presente norma interessa, in questo ambito, la produzione

di acqua calda sanitaria che, a partire dall'entrata in vigore del D.L. n. 31/01 è considerata acqua destinata al consumo umano indipendentemente dal valore di temperatura.

Scopo della norma è quello di fissare i limiti per l'acqua al fine di ottimizzare i rendimenti e la sicurezza degli impianti, preservarli nel tempo, assicurare regolarità di funzionamento anche alle apparecchiature ausiliarie e minimizzare i consumi energetici.

Viene considerato che l'acqua destinata all'alimentazione degli impianti termici ad uso civile abbia, prima del trattamento, caratteristiche analoghe a quelle di un'acqua potabile e che nessuno dei trattamenti previsti possa, per la produzione di acqua calda sanitaria, impedirne l'eventuale uso alimentare.

In particolare, per gli impianti di produzione acqua calda sanitaria e riscaldamento si obbliga sempre (riportato anche nel DMISE 26/05/2015) l'installazione di un filtro di sicurezza ed il condizionamento chimico a protezione degli impianti.

E nei casi in cui la potenzialità dell'impianto termico superi i 100 kW e la durezza dell'acqua da trattare sia superiore ai 15 °f vi è l'obbligo di integrazione di quanto sopra riportato con acqua addolcita.

NORMA UNI 9182

Impianti di alimentazione e distribuzione d'acqua fredda e calda

Norma tecnica che indica i requisiti delle reti di distribuzione d'acqua calda e fredda negli impianti civili.

Per quanto riguarda l'acqua potabile, che in un edificio con presenza continuativa di persone deve sempre essere disponibile, la norma fornisce indicazioni per le reti di distribuzione dell'acqua fredda al fine di garantire l'osservanza delle norme d'igiene ed assicurarne il corretto funzionamento nel tempo.

Per quanto riguarda la distribuzioni d'acqua calda, valendo oggi il D.L. n. 31/01 che non pone un limite di temperatura alla potabilità dell'acqua, valgono le stesse indicazioni previste per l'acqua fredda.

I trattamenti dell'acqua sono previsti al fine di soddisfare i seguenti obiettivi:

- igienicità;
- eliminazione di depositi ed incrostazioni;
- protezione contro le corrosioni.

Igienicità

L'acqua va trattata in tutti i casi nei quali vi sia il pericolo della presenza di sostanze inquinanti che le tolgono le caratteristiche di potabilità.

Eliminazione di depositi ed incrostazioni

L'acqua va trattata in tutti i casi nei quali la presenza di sostanze incrostanti, di ferro, di manganese od altro può determinare a freddo o a caldo, l'otturazione progressiva delle tubazioni, il blocco degli organi d'intercettazione, l'impedimento dello scambio termico od altri fenomeni.

Protezione contro le corrosioni

L'acqua va trattata in tutti i casi nei quali le sue caratteristiche siano tali da determinare, in relazione anche alla tipologia dell'impianto ed alla temperatura di esercizio, fenomeni di corrosione nei componenti della distribuzione. Tutti i sistemi di trattamento, qualunque tipo di sostanze utilizzino, solide, liquide o gassose, devono essere tali da mantenere le caratteristiche dell'acqua potabile, devono avere il più alto grado di affidabilità e non devono essere in contrasto con quanto stabilito dalle Autorità competenti. Inoltre viene indicato che ogni distribuzione d'acqua potabile, prima di essere utilizzata, deve essere sottoposta ad un trattamento di pulizia e disinfezione da effettuarsi nei seguenti modi:

- prelavaggio del sistema per l'eliminazione della sporcizia e dei materiali estranei prima che siano posti in opera i rubinetti di erogazione;
- lavaggio prolungato ad impianto ultimato, con rubinetterie ed apparecchi sanitari installati, in preparazione all'operazione di disinfezione;
- disinfezione mediante l'immissione nella rete di cloro gassoso o miscela di acqua e cloro gassoso o soluzione di ipoclorito di calcio;
- risciacquo finale con acqua potabile sino a quando il fluido scaricato non assume le caratteristiche chimiche e batteriologiche dell'acqua di alimentazione. Il processo di disinfezione va ripetuto tutte le volte che la distribuzione venga modificata o estesa.



Scopri di più sul
trattamento dell'acqua
per l'efficienza energetica



DECRETO REQUISITI MINIMI - DMISE 26/06/2015
 SUPPLEMENTO ORDINARIO N. 39 DELLA G.U. N. 162 DEL
 15/07/2015

Applicazione delle metodologie di calcolo delle prestazioni energetiche e definizione delle prescrizioni e dei requisiti minimi degli edifici

La norma ha per oggetto la definizione e la determinazione delle caratteristiche chimiche e chimico-fisiche delle acque impiegate negli impianti per la climatizzazione invernale, con o senza produzione di acqua calda sanitaria, fermo restando l'applicazione della Norma Tecnica UNI 8065, è sempre obbligatorio un trattamento di condizionamento chimico. Per impianti di potenza termica del focolare maggiore di 100 kW e in presenza di acqua di alimentazione con durezza totale maggiore di 15 °f, è obbligatorio un trattamento di addolcimento dell'acqua dell'impianto. Per quanto riguarda i predetti trattamenti si fa riferimento alla norma tecnica UNI 8065.



DECRETO LEGISLATIVO N. 10 DEL 09/01/1991
Norme per l'attuazione del Piano Energetico Nazionale in materia di uso razionale dell'energia, risparmio energetico e sviluppo delle fonti rinnovabili di energia

Legge che delinea i principi generali per il miglioramento dei processi di trasformazione dell'energia, di riduzione dei consumi e di compatibilità ambientale a parità di servizio reso e di qualità della vita. La legge si applica ai consumi di energia negli edifici pubblici e privati, qualunque ne sia la destinazione d'uso.

Regolamento attuativo della Legge 10/91 che riporta

i requisiti degli impianti tecnologici destinati alla climatizzazione degli ambienti, con o senza produzione di acqua calda per usi igienici e sanitari o alla sola produzione centralizzata di acqua calda per gli stessi usi, comprendenti i sistemi di produzione, distribuzione e utilizzazione del calore nonché gli organi di regolazione e di controllo.

Per gli impianti termici di nuova installazione con potenza complessiva superiore o uguale a 350 kW, viene prescritta l'applicazione della norma tecnica UNI 8065, relativa ai sistemi di trattamento dell'acqua.

NORMA UNI-CTI 8065

Trattamento dell'acqua negli impianti termici ad uso civile

Per gli impianti di riscaldamento, la Norma UNI-CTI 8065 prevede l'adozione dei seguenti trattamenti:

- in tutti gli impianti è necessario prevedere un condizionamento chimico;
- per gli impianti di potenza maggiore di 350 kW (300.000 kcal/h) è necessario installare un filtro di sicurezza (consigliabile comunque) e, se l'acqua ha una durezza totale maggiore di 15 °f, un addolcitore per riportare la durezza entro il limite di 15 °f;
- per gli impianti di riscaldamento con potenza minore di 350 kW, se l'acqua di riempimento o rabbocco ha durezza minore di 35 °f l'addolcimento può essere sostituito da idoneo condizionamento chimico;
- condizionanti chimici previsti dalla Norma sono divisi per tipo di azione effettuata.

NORMA UNI-CTI 8065:2019

Trattamento dell'acqua negli impianti per la climatizzazione invernale ed estiva, per la produzione di acqua calda sanitaria e negli impianti solari termici

La norma ha per oggetto la definizione e la determinazione delle caratteristiche chimiche e chimico-fisiche delle acque impiegate negli impianti per la climatizzazione invernale ed estiva, per la produzione di acqua calda sanitaria con temperatura massima di 110 °C e negli impianti solari termici per la climatizzazione invernale ed estiva e per la produzione di acqua calda sanitaria. In particolare, per gli impianti di produzione acqua calda sanitaria e riscaldamento si obbliga sempre (riportato anche nel DMISE 26/05/2015) l'installazione di un filtro di sicurezza ed il condizionamento chimico a protezione degli impianti.

E nei casi in cui la potenzialità dell'impianto termico superi i 100 kW e la durezza dell'acqua da trattare sia superiore ai 15 °f vi è l'obbligo di integrazione di quanto sopra riportato con acqua addolcita.

D.P.R. N. 74/2013

Esercizio, conduzione, controllo, manutenzione e ispezioni degli impianti termici per la climatizzazione invernale ed estiva e per la preparazione dell'acqua calda per usi igienici sanitari

Il decreto prevede all'art. 8 comma c) che il manutentore della caldaia all'atto delle visite di controllo periodiche

sugli impianti, debba verificare anche la presenza e la funzionalità dei sistemi di trattamento acqua.

Oltre ai consueti test di rendimento energetico mediante l'analisi di combustione dei fumi, la "verifica della caldaia" sarà accompagnata anche da un obbligatorio controllo delle apparecchiature e prodotti utilizzati per la protezione del circuito di riscaldamento e dell'impianto di acqua calda sanitaria.

DECRETO DEL MINISTERO DELLO SVILUPPO ECONOMICO
DEL 10/02/2014

Modelli di libretto di impianto per la climatizzazione e di rapporto efficienza energetica di cui al decreto del Presidente della Repubblica n. 74/2013. (G.U. Serie Generale n. 55 del 07/03/2014).

A partire dal 15 ottobre 2014, gli impianti termici devono essere muniti di un nuovo "libretto di impianto per la climatizzazione", conforme al modello riportato all'allegato I del D.M. 10/02/2014 e le schede n. 2 e 14.4 (che nelle pagine seguenti riportiamo) sono dedicate all'obbligatorietà del trattamento dell'acqua a protezione degli impianti termici di climatizzazione estiva, invernale e agli impianti di raffreddamento idronici.

Il responsabile della compilazione delle schede n. 2 e 14.4 è l'installatore.

Sempre a partire dal 15/10/014 l'operatore incaricato della manutenzione degli impianti termici dovrà utilizzare i nuovi modelli di rapporto di efficienza energetica denominati allegato II, III, IV e V che sostituiscono gli allegati F e G del Decreto Legislativo 19/09/2005, n. 192.

Al punto C di tutti e quattro gli allegati è riportato il controllo del trattamento dell'acqua da parte del manutentore all'atto della verifica periodica di efficienza energetica degli impianti.

Nelle pagine seguenti è riportato, come esempio, l'allegato II (tipo 1) relativo ai Gruppi Termici (generatori a fiamma) dove è evidente al punto C il controllo del trattamento dell'acqua.

DECRETO DEL MINISTERO DELLO SVILUPPO ECONOMICO N.
37 DEL 22/01/2008

Regolamento concernente l'attuazione dell'art. 11 - quaterdecies, comma 13, lettera a) della Legge n. 248 del 02/12/2005, recante riordino delle disposizioni in materia di attività di installazione degli impianti all'interno degli edifici (pubblicato nella G.U. n. 61 del 12/03/2008 - in vigore dal 27/03/2008)

Il Decreto si applica agli impianti elettrici ed idraulici per tutti gli edifici, indipendentemente dalla loro destinazione ed uso. La Legge prevede che per gli impianti di riscaldamento, di climatizzazione, di condizionamento, di refrigerazione e gli impianti idrico sanitari di qualsiasi natura e specie, occorre: un progetto e l'osservanza delle normative più rigorose.

In particolare i progetti di tali impianti devono essere elaborati secondo la regola d'arte, le normative UNI/CEI oppure di altri enti di normazione, appartenenti all'Unione Europea.

Tutti gli impianti prima citati devono quindi prevedere un corretto trattamento dell'acqua in accordo con la norma UNI CTI 8065 - "Trattamento dell'acqua negli impianti termici ad uso civile", oltre che con la norma UNI 9182 "Impianti di distribuzione d'acqua calda e fredda. Criteri di progettazione, collaudo e gestione.

Tutti i suddetti impianti devono essere installati da imprese qualificate che li realizzino sempre secondo la normativa vigente e le norme UNI/CEI o di altri organismi europei.

Al termine dei lavori l'impresa installatrice è tenuta a rilasciare al committente la dichiarazione di conformità degli impianti realizzati nel rispetto delle norme.

Di tale dichiarazione, sottoscritta dal titolare dell'impresa installatrice, faranno parte integrante la relazione contenente la tipologia dei materiali impiegati nonché ove previsto, il progetto.



Fac-simile scheda n° 2 - Libretto impianto

COD. CATASTO: _____

ALLEGATO II (Art. 11)

2. TRATTAMENTO ACQUA

2.1 CONTENUTO D'ACQUA DELL'IMPIANTO DI CLIMATIZZAZIONE (m³)

2.2 DUREZZA TOTALE DELL'ACQUA (°Fr)

2.3 TRATTAMENTO DELL'ACQUA DELL'IMPIANTO DI CLIMATIZZAZIONE (RIF. UNI 9045):

- Assente
- Filtrazione
- Addolcimento: (°Fr) Condizionamento chimico
- Protezione del gela. Assente
- Sincronizzazione concentrazione cloro nel fluido termovettore (°) (pH)
- Sincronizzazione concentrazione glicole nel fluido termovettore (°) (pH)

2.4 TRATTAMENTO DELL'ACQUA CALDA SANITARIA (RIF. UNI 9045):

- Assente
- Filtrazione
- Addolcimento: (°Fr) Condizionamento chimico

2.5 TRATTAMENTO DELL'ACQUA DI RAFFREDDAMENTO DELL'IMPIANTO DI CLIMATIZZAZIONE ESTIVA:

- Assente
- Tipologia ciclo di raffreddamento:
- senza recupero termico a recupero termico parziale a recupero termico totale

Origine acqua di alimentazione:

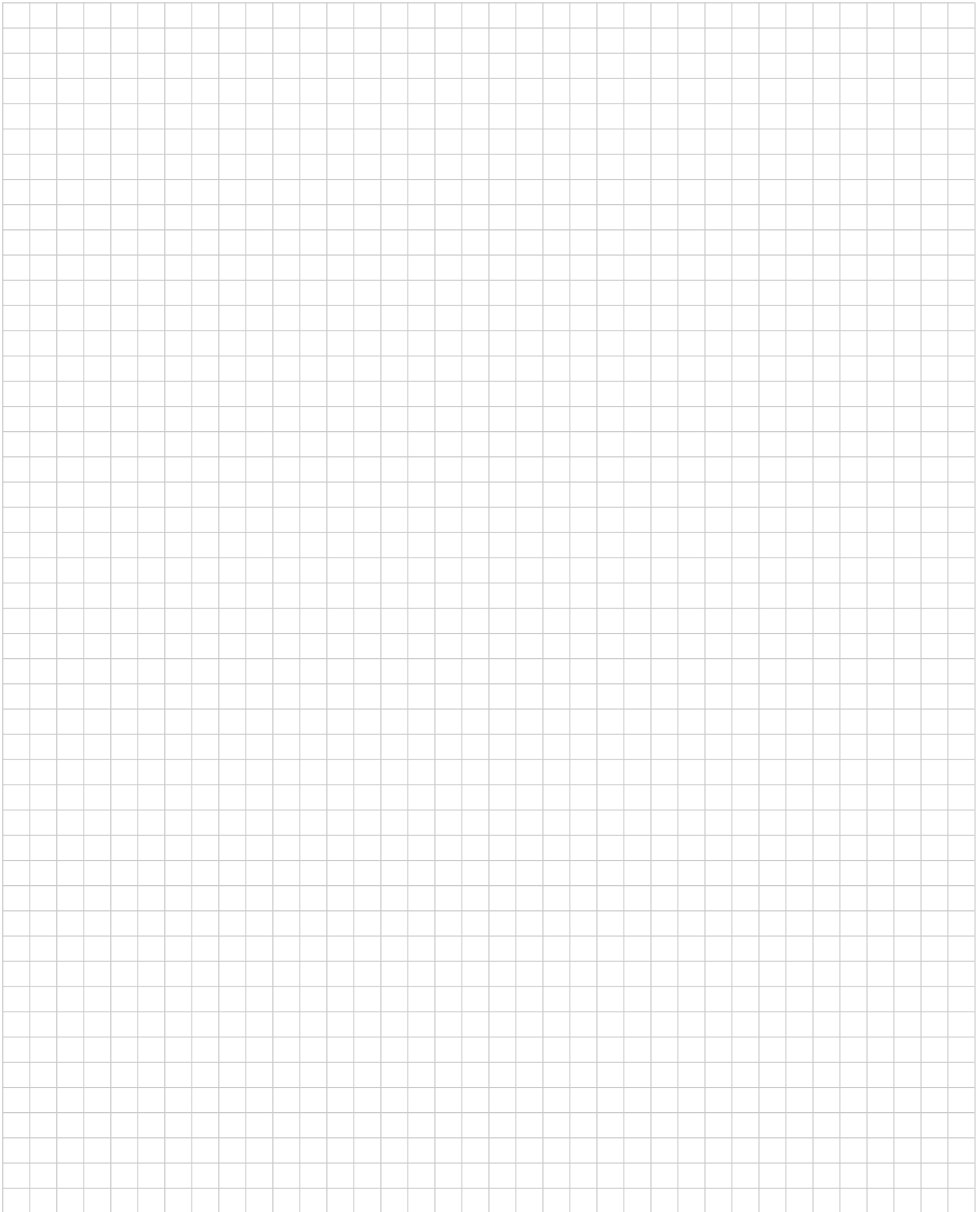
- acquedotto pozzo acqua superficiale

Trattamenti acqua esistenti:

- Filtrazione
 - filtrazione di sicurezza
 - filtrazione a massa
 - altro:
 - nessun trattamento
- Trattamenti acqua
 - addolcimento
 - osmosi inversa
 - demineralizzazione
 - altro:
 - nessun trattamento
- Condizionamento chimico
 - a prevalente azione anticorrosione
 - a prevalente azione antiruggine
 - azione anticorrosione e anticorrosiva
 - biocida
 - altro:
 - nessun trattamento

Gestione torre raffreddamento:

- Presenza sistema spurgo automatico (per impianti a recupero parziale)
 - Conducibilità acqua in ingresso (µS/cm)
 - Temperatura valore conducibilità in ingresso (µS/cm)





Master BWT

Per scegliere l'impianto conforme alle norme fino a 50 appartamenti.

Per una rapida e sicura scelta del corretto impianto di depurazione e trattamento dell'acqua per la casa e gli impianti idrotermosanitari nel rispetto del DMISE del 26/06/15, del D.M. n. 25/12 sulle caratteristiche delle apparecchiature del trattamento dell'acqua potabile e del D.M. n. 174/04 sulla qualità dei materiali in contatto con l'acqua potabile. Tutte le apparecchiature BWT indicate nel Master sono conformi alle disposizioni di Legge.

L'installatore che utilizza gli impianti BWT operando nel rispetto delle Leggi e delle Normative è sempre nella posizione di poter rilasciare con tutta tranquillità e sicurezza la Dichiarazione di Conformità.

Apparecchiature per il trattamento di acque potabili. Tutti i prodotti sono conformi al D.M. 25/2012 e al D.M. 174/2004.

L'installazione deve avvenire nel rispetto delle normative vigenti e deve essere effettuata da un installatore qualificato in accordo al D.M. 37/2008.

ATTENZIONE: queste apparecchiature necessitano di una regolare manutenzione periodica ai fini di garantire i requisiti di potabilità dell'acqua ed il mantenimento dei miglioramenti come dichiarato dal produttore.

Un aiuto concreto

Il master BWT e' un aiuto concreto per i progettisti.
Ma come si utilizza?

1. Le lettere indicano le soluzioni da adottare quando le acque sono moderatamente dure e/o corrosive. In questi casi non va installato un addolcitore, ma solamente un filtro e un impianto di neutralizzazione che toglie all'acqua, immunizzandola, la proprietà di corrodere e incrostare.

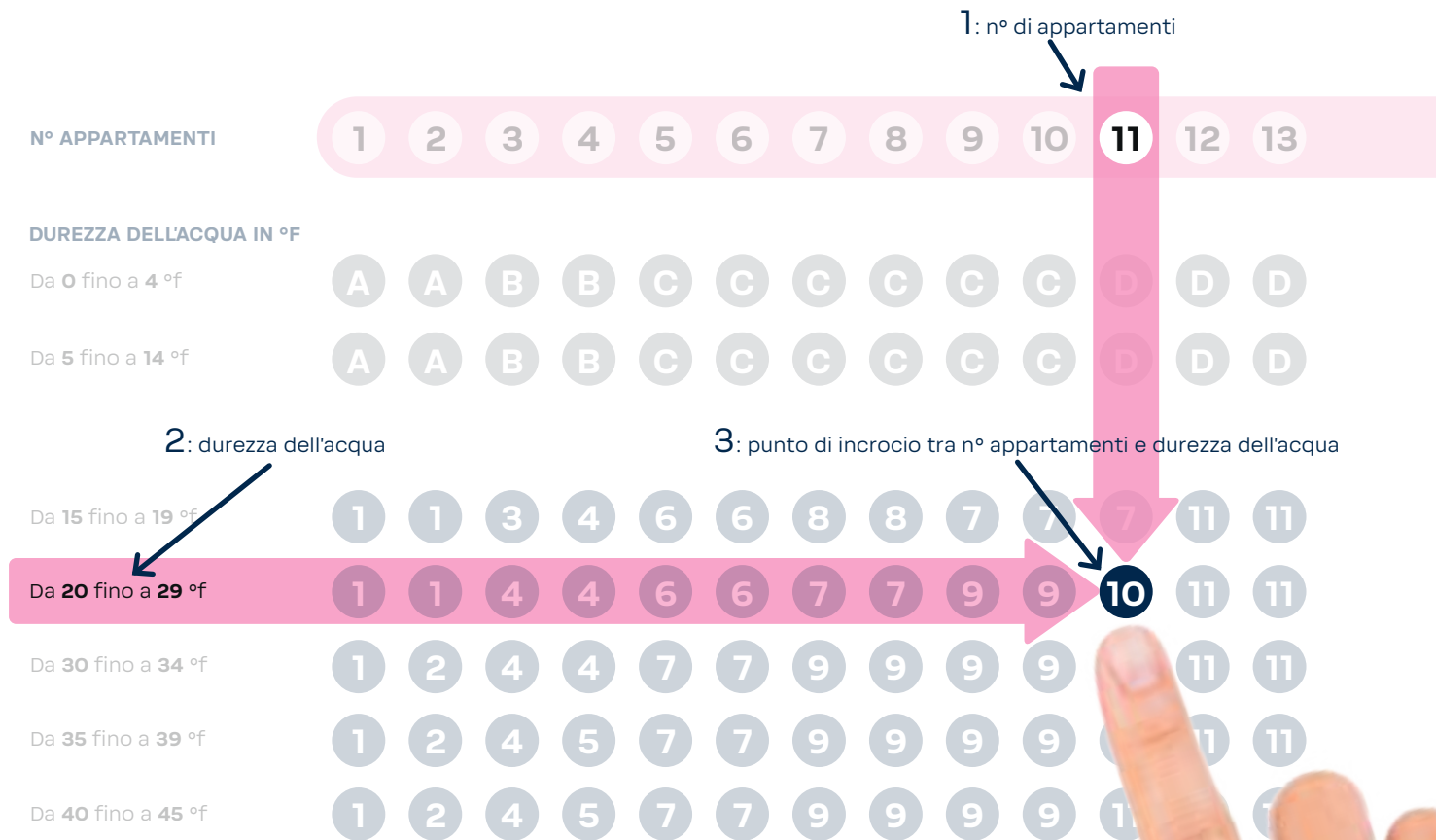
2. I numeri indicano le soluzioni da adottare quando l'acqua è dura e incrostante. In questi casi va installato sempre anche un addolcitore. Si dovrà quindi sempre installare un filtro, un addolcitore e un impianto di immunizzazione per togliere all'acqua la proprietà di corrodere e incrostare.

ATTENZIONE: abitualmente l'addolcitore viene installato quando l'acqua ha più di 15 °f di durezza.

ATTENZIONE: installando le apparecchiature indicate si ottiene anche il progressivo risanamento degli impianti già incrostati e corrosi, cioè già da tempo in esercizio.

ATTENZIONE: i prodotti in elenco sono indicativi. È possibile sostituirli con prodotti equivalenti presenti nelle varie sezioni del catalogo idrodomestici BWT.

Troviamo lo schema di un impianto a norma, in 4 semplici mosse: poniamo il caso di dover prevedere un impianto per 11 appartamenti con una durezza totale dell'acqua che si trova tra 20 e 29 °f



4: guardare la casella n° 10 con i prodotti suggeriti

<p>Infinity M 1 1/2" (16764AC) Neckar 255 Biodata Cyber (125549868) Quantomat 1 1/4" N (16022AA) Carica Quantophos 30 compresa</p> <p style="text-align: right;">**</p>	<p>Infinity M 1 1/2" (16764AC) Super Crono 75 Biodata (125564289 + 16885AA/KSC) Valvola Multiblock 1 1/2" (012607AA) KWZ 4.7 SMART (16942AD) Contatore M 1 1/2" (16877AA) Quantophos Special 20 kg (161050) Lancia impulsi Kx4 (010699AA)</p> <p style="text-align: right;">***</p>	<p>Infinity M 1 1/2" (16764AC) Super Crono 125 Biodata (125564290 + 16885AA/KSC) Valvola Multiblock 1 1/2" (012607AA) KWZ 4.7 SMART (16942AD) Contatore M 1 1/2" (16877AA) Quantophos Special 20 kg (161050) Lancia impulsi Kx4 (010699AA)</p> <p style="text-align: right;">***</p>	<p>Infinity M 1 1/2" (16764AC) Super Crono 125 Biodata (125564290 + 16885AA/KSC) Valvola Multiblock 1 1/2" (012607AA) KWZ 4.7 SMART (16942AD) Contatore M 1 1/2" (16877AA) Quantophos Special 20 kg (161050) Lancia impulsi Kx4 (010699AA)</p> <p style="text-align: right;">***</p>
---	--	---	---

ATTENZIONE: La durezza dell'acqua può essere determinata con facilità utilizzando il corredo BWT Mini Aquatest (010765), reperibile presso i vostri abituali fornitori.

ATTENZIONE: i prodotti in elenco sono indicativi. È possibile sostituirli con prodotti equivalenti presenti nelle varie sezioni del catalogo idrodomestici BWT.

Se gli appartamenti hanno doppi o tripli servizi oppure se sono installati passi rapidi o flussometri, è necessario prevedere l'installazione di una valvola di sovralimentazione.

Quando nella casella con i prodotti suggeriti compaiono i seguenti richiami: * - ** - *** comportarsi come di seguito indicato:

- >> * = Installare una **valvola Multiblock X da 1"** (012615AB)
- >> ** = Installare una **valvola Multiblock HY da 1 1/4"** (166000) o **Multiblock X da 1 1/2"** (012607AA)
- >> *** = Installare una **valvola di sovralimentazione da 1"** (16589AA)

NOTA: La valvola Multiblock svolge la funzione di by-pass, valvola di sovralimentazione e valvola di prelievo campioni d'acqua.

N° APPARTAMENTI

- 1
- 2
- 3
- 4
- 5
- 6
- 7
- 8
- 9
- 10
- 11
- 12
- 13

DUREZZA DELL'ACQUA IN °f

Da 0 fino a 4 °f

A	A	B	B	C	C	C	C	C	C	D	D	D
---	---	---	---	---	---	---	---	---	---	---	---	---

Da 5 fino a 14 °f

A	A	B	B	C	C	C	C	C	C	D	D	D
---	---	---	---	---	---	---	---	---	---	---	---	---

Da 15 fino a 19 °f

1	1	3	4	6	6	8	8	7	7	7	11	11
---	---	---	---	---	---	---	---	---	---	---	----	----

Da 20 fino a 29 °f

1	1	4	4	6	6	7	7	9	9	10	11	11
---	---	---	---	---	---	---	---	---	---	----	----	----

Da 30 fino a 34 °f

1	2	4	4	7	7	9	9	9	9	10	11	11
---	---	---	---	---	---	---	---	---	---	----	----	----

Da 35 fino a 39 °f

1	2	4	5	7	7	9	9	9	9	11	11	11
---	---	---	---	---	---	---	---	---	---	----	----	----

Da 40 fino a 45 °f

1	2	4	5	7	7	9	9	9	9	11	11	12
---	---	---	---	---	---	---	---	---	---	----	----	----

Per condomini con più di 50 appartamenti o quando l'acqua ha una durezza superiore a 45° f, contattare i nostri Centri di Consulenza e Assistenza Tecnica presenti in tutto il territorio nazionale reperibili sul sito bwt.com/it-it

<p>A</p> <p>R1 3/4" NHY (16506AA) Quantomat 3/4" (16020AA) Carica Quantophos 30 compresa</p>	<p>B</p> <p>R1 1" NHY (16507AA) Quantomat 1" (16021AA) Carica Quantophos 30 compresa</p>	<p>C</p> <p>R1 1 1/4" NHY (16508AA) Quantomat 1 1/4" (16022AA) Carica Quantophos 30 compresa</p>	<p>D</p> <p>Infinity M 1 1/2" (16764AC) KWZ 4.7 SMART (16942AD) Contatore M 1 1/2" (16877AA) Quantophos Special 20 kg (161050)</p>
<p>E</p> <p>Infinity M 2" (16765AC) Contatore M 2" (16878AA) LB Vario 100 I (012572AA) AF SMART 4.7 (16926AC) Staffa pompa AF SMART (36962AA) Quantophos Special 20 kg (161050)</p>	<p>F</p> <p>Multipur DN 65 M (16781AA) Contatore M 2" (16878AA) LB Vario 100 I (012572AA) AF SMART 4.7 (16926AC) Staffa pompa AF SMART (36962AA) Quantophos Special 20 kg (161050)</p>		



La filtrazione dell'acqua all'ingresso dell'acquedotto, dopo il contatore, è prescritta dalla norma UNI CTI 8065. Prevedere sempre l'installazione di un by-pass. Nel caso di trattamento acqua per la produzione di prodotti cosmetici, farmaceutici, alimentari, gli apparecchi devono possedere particolari caratteristiche e in molti casi devono essere certificati.

D	D	D	D	D	D	D	E	E	E	E	E	E	E	E	E	E	F	F
D	D	D	D	D	D	D	E	E	E	E	E	E	E	E	E	E	F	F
11	11	11	11	11	11	11	11	11	11	11	11	14	14	14	14	14	18	18
11	11	11	11	11	11	11	11	17	12	12	12	14	15	15	15	16	19	19
11	11	11	11	11	11	11	12	12	13	13	13	15	16	16	16	16	20	20
12	12	12	12	12	12	12	13	13	13	13	13	16	16	16	16	17	20	20
12	12	12	12	12	13	13	13	13	13	13	13	16	16	16	17	17	21	21

1

R1 3/4" NHY
(16506AA)
AQA Perla 25 Biodata Cyber
(16360AA)
Quantomat 3/4" N
(16020AA)
Carica **Quantophos 30**
compresa

*

2

R1 3/4" NHY
(16506AA)
Neckar 85 Biodata Cyber
(125549866)
Quantomat 3/4" N
(16020AA)
Carica **Quantophos 30**
compresa

*

3

R1 1" NHY
(16507AA)
AQA Perla 25 Biodata Cyber
(16360AA)
Quantomat 1" N
(16021AA)
Carica **Quantophos 30**
compresa

*

4

R1 1" NHY
(16507AA)
Neckar 85 Biodata Cyber
(125549866)
Quantomat 1" N
(16021AA)
Carica **Quantophos 30**
compresa

*

R1 1" NHY
(16507AA)
Neckar 170 Biodata Cyber
(125549867)
Quantomat 1" N
(16021AA)
Carica **Quantophos 30**
compresa

*

10

Infinity M 1 1/2"
(16764AC)
Neckar 255 Biodata Cyber
(125549868)
Quantomat 1 1/4" N
(16022AA)
Carica **Quantophos 30**
compresa

**

11

Infinity M 1 1/2"
(16764AC)
Super Crono 75 Biodata
(125564289 + 16885AA/KSC)
Valvola Multiblock 1 1/2"
(012607AA)
KWZ 4.7 SMART
(16942AD)
Contatore M 1 1/2"
(16877AA)
Quantophos Special 20 kg
(161050)
Lancia impulsivi Kx4
(010699AA)

12

Infinity M 1 1/2"
(16764AC)
Super Crono 125 Biodata
(125564290 + 16885AA/KSC)
Valvola Multiblock 1 1/2"
(012607AA)
KWZ 4.7 SMART
(16942AD)
Contatore M 1 1/2"
(16877AA)
Quantophos Special 20 kg
(161050)
Lancia impulsivi Kx4
(010699AA)

13

Infinity M 1 1/2"
(16764AC)
Super Crono 175 Biodata
(125564291 + 16877AA)
Valvola Multiblock 1 1/2"
(012607AA)
KWZ 4.7 SMART
(16942AD)
Contatore M 1 1/2"
(16877AA)
Quantophos Special 20 kg
(161050)
Lancia impulsivi Kx4
(010699AA)

Infinity M 2"
(16765AC)
Super Crono 75 Biodata
(125564289 + 16885AA/KSC)
Valvola Multiblock 2"
(012607AA)
KWZ 4.7 SMART
(16942AD)
Contatore M 2"
(16878AA)
Quantophos Special 20 kg
(161050)
Lancia impulsivi Kx4
(010699AA)

19

Multipur DN 65 M
(16781AA)
Super Crono 125 Biodata
(125564290 + 16885AA/KSC)
Valvola Multiblock 1 1/2"
(012607AA)
Contatore M 2"
(16878AA)
LB Vario 100 I
(012572AA)
AF SMART 4.7
(16926AC)
Quantophos Special 20 kg
(161050)
Lancia impulsivi Kx4
(010699AA)

20

Multipur DN 65 M
(16781AA)
Super Crono 175 Biodata
(125564291 + 16877AA)
Valvola Multiblock 1 1/2"
(012607AA)
Contatore M 2"
(16878AA)
LB Vario 100 I
(012572AA)
AF SMART 4.7
(16926AC)
Quantophos Special 20 kg
(161050)
Lancia impulsivi Kx4
(010699AA)

21

Multipur DN 65 M
(16781AA)
Super Crono 200 Biodata
(125595043 + 16877AA)
Valvola Multiblock 1 1/2"
(012607AA)
Contatore M 2"
(16878AA)
LB Vario 100 I
(012572AA)
AF SMART 4.7
(16926AC)
Quantophos Special 20 kg
(161050)
Lancia impulsivi Kx4
(010699AA)

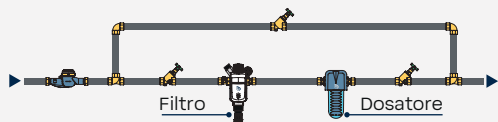
2 33 34 35 36 37 38 39 40 41 42 43 44 45 46 47 48 49 50

F	F	F	F	F	F	F	F	F	F	F	F	F	F	F	F	F	F	F
F	F	F	F	F	F	F	F	F	F	F	F	F	F	F	F	F	F	F
3	18	19	19	19	19	19	19	19	19	19	19	19	19	20	20	20	20	20
9	19	20	20	20	20	20	20	21	21	21	21	21	21	21	21	21	21	21
0	20	21	21	21	21	21	21	21	21	21	21	21	21	21	21	21	21	21
1	21	21	21	21	21	21	21	21	21	21	21	21	21	21	21	21	21	21
1	21	21	21	21	21	21	21	21	21	21	21	21	21	21	21	21	21	21

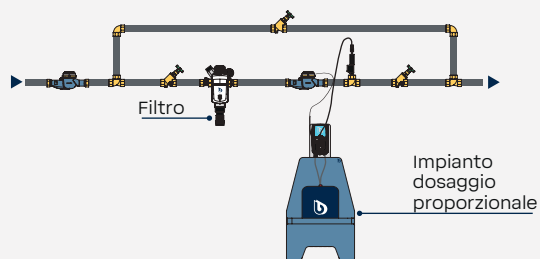
<p>5</p> <p>Biodata Cyber Neckar 85 Biodata Cyber Quantomat 1 1/4" N Carica Quantophos 30 compressa</p> <p>*</p>	<p>6</p> <p>R1 1 1/4" NHY (16508AA) Neckar 85 Biodata Cyber (125549866) Quantomat 1 1/4" N (16022AA) Carica Quantophos 30 compressa</p> <p>**</p>	<p>7</p> <p>R1 1 1/4" NHY (16508AA) Neckar 170 Biodata Cyber (125549867) Quantomat 1 1/4" N (16022AA) Carica Quantophos 30 compressa</p> <p>**</p>	<p>8</p> <p>R1 1 1/4" NHY (16508AA) Neckar 85 Biodata Cyber (125549866) Quantomat 1 1/4" N (16022AA) Carica Quantophos 30 compressa</p> <p>**</p>	<p>9</p> <p>R1 1 1/4" NHY (16508AA) Neckar 255 Biodata Cyber (125549868) Quantomat 1 1/4" N (16022AA) Carica Quantophos 30 compressa</p> <p>**</p>
<p>14</p> <p>Biodata Super Crono 125 Biodata Valvola Multiblock 1 1/2" KWZ 4.7 SMART Contatore M 2" Quantophos Special 20 kg Lancia impulsivi Kx4</p> <p>***</p>	<p>15</p> <p>Infinity M 2" (16765AC) Super Crono 125 Biodata (125564290 + 16885AA/KSC) Valvola Multiblock 1 1/2" (012607AA) KWZ 4.7 SMART (16942AD) Contatore M 2" (16878AA) Quantophos Special 20 kg (161050) Lancia impulsivi Kx4 (010699AA)</p> <p>***</p>	<p>16</p> <p>Infinity M 2" (16765AC) Super Crono 175 Biodata (125564291 + 16877AA) Valvola Multiblock 1 1/2" (012607AA) KWZ 4.7 SMART (16942AD) Contatore M 2" (16878AA) Quantophos Special 20 kg (161050) Lancia impulsivi Kx4 (010699AA)</p> <p>***</p>	<p>17</p> <p>Infinity M 2" (16765AC) Super Crono 200 Biodata (125595043 + 16877AA) Valvola Multiblock 1 1/2" (012607AA) KWZ 4.7 SMART (16942AD) Contatore M 2" (16878AA) Quantophos Special 20 kg (161050) Lancia impulsivi Kx4 (010699AA)</p> <p>***</p>	<p>18</p> <p>Multipur DN 65 M (16781AA) Super Crono 75 Biodata (125564289 + 16885AA/KSC) Valvola Multiblock 1 1/2" (012607AA) Contatore M 2" (16878AA) LB Vario 100 I (012572AA) AF SMART 4.7 (16926AC) Quantophos Special 20 kg (161050) Lancia impulsivi Kx4 (010699AA)</p> <p>***</p>

Quando nella casella con i prodotti suggeriti compaiono i seguenti richiami: * - ** - *** comportarsi come di seguito indicato:

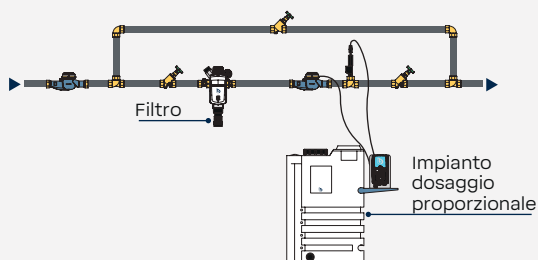
- » * = Installare una **valvola Multiblock X da 1"** (012615AB)
- » ** = Installare una **valvola Multiblock HY da 1 1/4"** (166000) o **Multiblock X da 1 1/2"** (012607AA)
- » *** = Installare una **valvola di sovralimentazione da 1"** (16589AA)



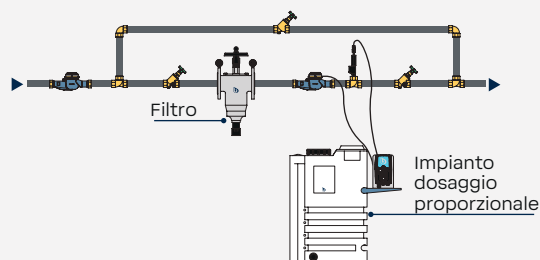
Schema caselle **A, B, C**



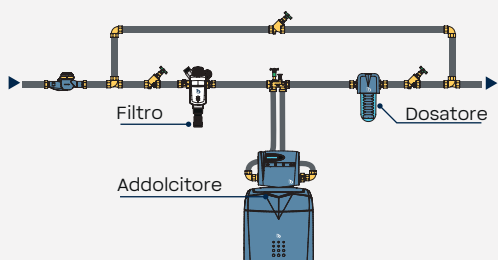
Schema caselle **D**



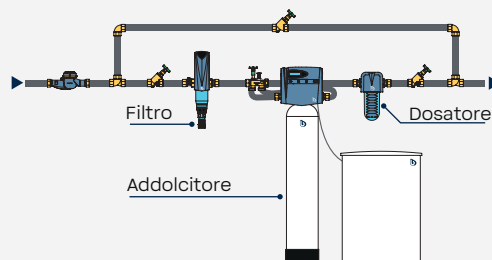
Schema caselle **E**



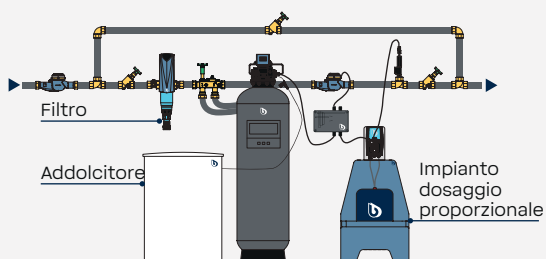
Schema caselle **F**



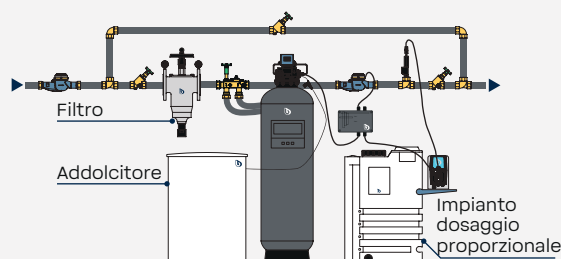
Schema caselle **1, 3**



Schema caselle **2, 4, 5, 6, 7, 8, 9, 10**



Schema caselle **11, 12, 13, 14, 15, 16, 17**



Schema caselle **18, 19, 20, 21**

- » Schemi da A ad F e da 1 a 17 = il filtro può essere di tipo **manuale** (elemento filtrante da estrarre e lavare o sostituire manualmente), oppure di tipo **autopulente**
- » Schemi da 18 a 21 = Considerate le dimensioni dell'impianto, il filtro va previsto comunque **sempre** di tipo **autopulente**
- » Schemi da 1 a 5 = Installare una **valvola Multiblock X da 1"** (012615AB)
- » Schemi da 6 a 10 = Installare una **valvola Multiblock HY da 1 1/4"** (166000) o **Multiblock X da 1 1/2"** (012607AA)
- » Schemi da 11 a 21 = Installare una **valvola di sovralimentazione da 1"** (16589AA)

For You and Planet Blue.



BWT ITALIA
+39 02 2046343
info@bwt.it | [bwt.com](https://www.bwt.com)

BWT
Best Water
Home APP





**Acqua
perfetta
per la casa**

Catalogo idrodomestici 2025



Scarica la versione
digitale del catalogo
idrodomestici 2025
dal Cloud BWT!

Filtrazione **17**

Addolcimento **39**

Dosaggio **55**

AQA total **71**

Filtri multistrato **77**

Circuiti termici e solari **83**

Prodotti chimici - Linea HS **97**

Corredi analisi **113**

Acqua da bere **119**

Leggi e normative **131**

Master Cillit **143**



Water is our business

Senza acqua non c'è vita, crescita e progresso

Ecco perché Cillit, che fa parte del Gruppo BWT, si dedica all'acqua – la nostra linfa vitale e il nostro bene di consumo essenziale - con lo scopo di diventare Leader globale nelle tecnologie di trattamento dell'acqua, attraverso prodotti e processi eco-compatibili ed economicamente vantaggiosi.



Da 35 anni siamo impegnati in un'unica mission: garantire alle persone di tutto il mondo l'accesso all'acqua potabile e contribuire in modo sostenibile alla protezione dell'acqua sul pianeta.

Il nostro obiettivo è sviluppare, per i nostri Clienti e Partner, i migliori prodotti, sistemi, tecnologie e servizi per il trattamento dell'acqua.

La nostra responsabilità è quella di massimizzare la sicurezza, l'igiene e il benessere nel contatto quotidiano. Per questo motivo offriamo un'ampia gamma di prodotti e sistemi per la filtrazione, l'addolcimento, la disinfezione (UV, ozono, biossido di cloro, ecc.), la protezione anti-calcare, la desalinizzazione dell'acqua di mare, la sanitizzazione, i sistemi ad osmosi inversa, la produzione di acqua purificata per l'industria farmaceutica, e le membrane ad alta prestazione per celle a combustibile.

Insieme siamo più forti

Fin dall'inizio, il nostro marchio - **BEST WATER TECHNOLOGY** - è stato il nostro programma e la nostra bussola per tutto ciò che facciamo. **B - BEST** è l'acronimo del nostro obiettivo e della nostra aspirazione a svilupparci continuamente, eccellere in quello che facciamo, affinché il domani sia migliore di ieri. **W - WATER** è il nostro impegno ad ottimizzare l'acqua disponibile localmente in tutto il mondo, sviluppare, produrre e vendere prodotti e processi per l'intero ciclo dell'acqua, garantendo sicurezza, igiene e salute ogni giorno.

T - TECHNOLOGY rappresenta la soluzione della nostra mission, in cui applichiamo il nostro know-how in tutte le aree del trattamento dell'acqua per fornire prodotti e processi economicamente ed ecologicamente performanti.

For You and Planet Blue

Il nostro slogan - **FOR YOU AND PLANET BLUE** - va dritto al cuore della nostra Vision: essere un'azienda che opera in modo sostenibile e responsabile sia per soddisfare i bisogni individuali che per preservare le risorse del nostro Pianeta Blu.

FOR YOU significa soddisfare ogni giorno le esigenze dei nostri Clienti, dei nostri partner commerciali e dei nostri dipendenti, grazie ai nostri prodotti.

FOR PLANET BLUE sottolinea l'impegno di BWT nel trattare e ottimizzare le risorse d'acqua limitate del nostro Pianeta Blu.

Cillit: un brand con

una lunga tradizione

Un grande marchio porta sempre con sé una grande storia. La storia del marchio Cillit ha inizio nel 1903 con la fondazione della società Cillichemie in Germania da parte di Ernst Vogelmann e della moglie Cecilia (Cilly) Vogelmann.



Nel 1925 il loro figlio Ernst Franz Vogelmann ne rileva l'azienda che assume così il nome di "Chem. Fabrik Ernst Vogelmann Heilbronn a.N.".

Nei 30 anni successivi, dopo il difficile periodo legato al secondo conflitto mondiale, l'azienda attraversa un periodo caratterizzato da grandi successi, diventando una delle aziende leader nel settore del trattamento

delle acque ed aprendo filiali in Italia (1966), Francia (1967) e Spagna (1972).

Nel 1982 (con un fatturato di 85 milioni e 470 dipendenti), la proprietà vende il gruppo Cillit alla Benckiser che attraverso una serie di prodotti per la detergenza, rende il marchio Cillit conosciuto tra i consumatori.

Il nuovo Gruppo fissa da subito l'ambizioso obiettivo di far



diventare il marchio Cillit il brand di riferimento a livello mondiale in tutti i settori di trattamento dell'acqua. Negli anni scorsi il Gruppo ha lavorato duramente per creare una distribuzione dinamica e globale e una rete di partner in tutto il mondo tra i quali

spicca Cillichemie Italiana.

Infatti in Italia il marchio Cillit, presente dal 1963, come agenzia della Cillichemie tedesca e nel 1966 come Cillichemie Italiana, è leader nel trattamento dell'acqua in svariati settori tra cui il domestico, l'industria, il punto d'uso, le fontane pubbliche e le piscine pubbliche e private. Dispone di una capillare rete vendita e post vendita su tutto il territorio italiano, con oltre 47 agenzie e 500 centri assistenza tecnica. Cillichemie Italiana è stata tra le prime aziende del settore ad ottenere le prestigiose UNI ISO 9001 e UNI ISO 22000.

Dal 01/01/2017 Cillichemie Italiana è diventata BWT Italia Srl in un processo di armonizzazione all'interno del Gruppo di appartenenza, salvaguardando comunque il marchio Cillit a livello mondiale che rappresenta il presente e soprattutto il futuro nel trattamento dell'acqua.



Primo logo Cillichemie



Logo Cillichemie



Logo Cillit

Immagine a sinistra Ernst Franz Vogelmann. A destra il primo volantino pubblicitario dell'Azienda.



La nostra storia

La strada viene tracciata

1823

Nel 1823, Johann Adam Benckiser decise che lavorare a fianco del fratello per portare avanti la ferriera di famiglia non era la sua strada. Decise di seguire il proprio istinto e acquistò la Bleichstraße di Pforzheim, piccola fabbrica di prodotti chimici che venne poi ribattezzata in Benckiser: fu il primo passo di un lungo percorso di successo

1966

Viene fondata
Cillichemie Italiana
(divenuta poi Cillit)



1903

La storia del marchio Cillit comincia con la fondazione, in Germania, della Cillichemie, società produttrice di prodotti chimici, da parte di Ernst e Cecilia (Cilly) Vogelmann.

Nel 1925 il loro figlio, Ernst Franz Vogelmann, rileva l'azienda che, dopo il difficile periodo legato al secondo conflitto mondiale, inizia un periodo caratterizzato da grandi successi. Aprirà filiali in Francia, Spagna e Italia, dove diventerà una delle aziende leader nel settore del trattamento delle acque.

Nel 1982 (con un fatturato di 85 milioni e 470 dipendenti), viene acquisita dal Gruppo Benckiser

La storia del marchio Cillit ha inizio

Mondseer Armaturen viene acquisita

1997

Verso la tecnologia dell'idrogeno: BWT rileva Fumatech

Fondata nel 1949, Mondseer Armaturen era azienda leader nel mercato austriaco nella produzione di prodotti chimici, accessori per l'acqua e riscaldamento. L'azienda viene acquisita da Benckiser in modo da potersi espandere sul mercato "contro" i più forti concorrenti tedeschi. Un esempio di best practice per un investimento strategico di successo

1983

Nasce BWT

1990

Il Gruppo Benckiser decide di cedere la sua divisione di trattamento delle acque e Andreas Weissenbacher, che dal 1979 lavorava per Benckiser Austria, insieme ad alcuni colleghi dirigenti realizzò con successo un management buy out.

Nasce così BWT - BEST WATER TECHNOLOGY.



La costruzione di un brand forte

2005

BWT inizia a dimostrarsi un marchio di fama mondiale entrando nel settore PoU (settore domestico del punto d'uso) e Ho.Re.Ca. Vengono presentate nuove gamme di prodotti che stabiliscono nuovi standard qualitativi nel settore del trattamento dell'acqua

2003 - 2010

Il gruppo scandinavo HOH si unisce a BWT. Viene fondata BWT Shanghai, BWT Russia, BWT Olanda e BWT UK

Acquisizione di CHRIST Pharma & Life Sciences: nasce la divisione Pharma

2009

2010

BWT sviluppa AQA perla, la soluzione ottimale per trasformare l'acqua dura e calcarea in acqua dolce a basso contenuto di calcare. Il segreto di bellezza per una pelle morbida e capelli splendidi

silky-soft BWT Pearl Water

Lo sport diventa rosa!

2015

Nel 2015, BWT inizia a sponsorizzare squadre sportive per portare la sua Mission nel mondo. In breve tempo il rosa diventa un colore presente negli sport invernali, nel calcio e in molte altre discipline. La sponsorizzazione sportiva più famosa, tuttavia, inizia dal 2017 ed è in Formula 1

2015-2018

Acquisizione e fondazione di BWT Australia, BWT Africa & Ecosoft Group in Ucraina, Barrier Group in Russia, ATH Spagna e BWT Taiwan

Espansione nel mercato Cinese

2020

Iniziando una joint venture insieme al Gruppo HAIER, BWT si espande nel mercato cinese. Prodotti innovativi per il trattamento dell'acqua per la cucina e gli elettrodomestici, uniti a una forte posizione in Cina e in altri importanti mercati asiatici, fanno di HAIR il partner strategico ideale per BWT in Cina

Nuove importanti innovazioni di prodotto:

- Septron Biosafe
- Filtro a leva E1
- Sanisal/Sanitabs
- FumaGen CIP system
- OsmoVision
- Gamma Perla
- Osmotron WFI

2000-2020

Windhager & BWT - Due forti marchi, sotto lo stesso tetto

2024

BWT rileva il Gruppo Windhager. L'azienda offre prodotti innovativi per il riscaldamento, dalle pompe di calore ai gassificatori, passando per soluzioni di riscaldamento a pellet

Magnesium Mineralized Water

2011

La tecnologia di mineralizzazione Mg² viene ulteriormente sviluppata ed entra nel settore PoU. BWT non solo filtra l'acqua di casa, ma la arricchisce anche di prezioso magnesio

2018

Ingresso nel settore delle piscine

2021-2023

Acquisizione di Aquatron, Kokido, GDN, Edafim

Mobility F.C. - BWT e Chemours, insieme

Creazione di una joint venture tra FUMATECH BWT e Chemours, che si accordano per unire le loro attività nel settore dei polimeri e delle membrane, con l'obiettivo di fornire le migliori prestazioni in termini di celle a combustibile e membrane umidificatrici per la mobilità del 21° secolo

2023

2024

Nasce Diamond Water. Evoluzione dell'acqua mineralizzata BWT

...continua

Il presente

Spirito aziendale, passione per la ricerca e per il successo: questi fattori sono stati determinanti nella storia di Cillit e BWT.

Dalle origini nel 1823, quando Johann Adam Benckiser fondò in Germania una piccola fabbrica di prodotti chimici, fino al 1990 quando Andreas Weissenbacher posò la pietra miliare per la nascita dell'odierna BWT.

Dalla "Benckiser Wassertechnik" creò il Gruppo BWT che nel 2025 festeggia i suoi primi 35 anni di sviluppo dinamico, crescita ed innovazione tecnologica.

Portiamo avanti, giorno dopo giorno, un costante impegno nel realizzare prodotti e servizi eccezionali, su misura per le esigenze individuali di trattamento dell'acqua.

Ci dedichiamo a migliorare la qualità dell'acqua in base alle esigenze specifiche del Cliente, assicurando che ogni sorso o goccia siano della migliore qualità.

1,4 miliardi

di euro di turnover

5.500 dipendenti

esperti del trattamento dell'acqua

12

centri di produzione

24

centri di assemblaggio

> di 100

sedì BWT presenti in oltre 60 Paesi

2

grandi brand in Italia: BWT e Cillit

13

centri di Ricerca & Sviluppo

Competenze

a livello globale in tutti i settori del trattamento dell'acqua



Talete, Cloud e la Scuola dell'AQA BWT

Utilizziamo le risorse in modo responsabile, per noi e per il nostro Pianeta Blu

Ogni anno oltre 3.000 professionisti e consulenti partecipano alle giornate che BWT organizza all'interno del progetto formativo AQA Talete. Ogni giorno nuovi installatori entrano a far parte del Talete Partner Club.

Da anni cerchiamo di essere vicini al mercato organizzando e partecipando a webinar, corsi e incontri strategici con progettisti, architetti e installatori per le diverse aree di business nel settore idrotermosanitario, HO.RE.CA, alberghiero e piscine.

Organizziamo corsi di aggiornamento in cui vengono trattati approfondimenti legislativi sull'efficienza energetica ed il trattamento dell'acqua, oltre ai riferimenti normativi che installatori, manutentori e progettisti devono rispettare in relazione agli obblighi del libretto d'impianto e alla certificazione energetica, come ad esempio:

- » trattamento dell'acqua per impianti di raffreddamento, riscaldamento e umidificazione, generatori di vapore, ecc...
- » trattamento dell'acqua ed efficienza energetica
- » legionella
- » risanamento impianti.

Grazie ad un semplice pc o smartphone è possibile avere un accesso completo al mondo BWT e Cillit anche in maniera digitale e creare nuove opportunità per il tuo futuro.

Come nostro partner, puoi infatti richiedere l'accesso al Cloud di BWT (vai su cloud.bwt.it): lo strumento indispensabile dove trovare tutti i prodotti a marchio BWT e Cillit e dove è possibile consultare:

- » le schede tecniche
- » i manuali di istruzioni
- » i disegni dimensionali e di installazione.

Regstrandoti su Talete (talete.bwt.it) potrai anche avere accesso alle news e agli aggiornamenti sul trattamento dell'acqua, i tutorial sugli impianti e sui prodotti BWT e Cillit, e molto altro!

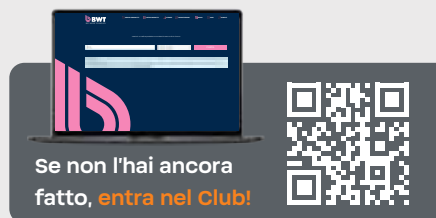
Se hai già accesso al Cloud di BWT non devi fare altro che effettuare il login con le stesse credenziali per entrare subito anche nel mondo di Talete!



Corsi ed eventi

La formazione è sempre stata importante per Cillit e BWT. Non vogliamo solo offrire le migliori soluzioni, vogliamo anche che i nostri Clienti le conoscano e sappiano impiegarle nel migliore dei modi. Organizziamo quindi training tecnici molto dettagliati.

Parallelamente lo Showroom di via Vivaio 8 a Milano ospita eventi per avvicinare e sensibilizzare sempre più persone sull'importanza del tema acqua.





La rete di distribuzione BWT: vendita e centri assistenza

BWT Italia, grazie ad una rete capillare, è in grado di garantire un'efficace assistenza tecnica pre e post vendita su tutto il territorio nazionale.

A tua disposizione ci sarà una squadra composta da:

- » **47** agenti
- » **oltre 500** assistenti tecnici

Il service BWT: avviamento impianti

L'avviamento di ogni apparecchio Cillit e BWT è compreso nel prezzo di acquisto e viene effettuato dalla rete di assistenza tecnica BWT Italia.

La stessa rete è in grado di far rispettare i termini di garanzia BWT Italia e di offrire un efficace servizio di manutenzione post-vendita, anche su abbonamento. Contatta il Service BWT su: bwt.com/it-it/servizio-clienti

Certificazioni e Conformità

Tutti i prodotti Cillit e BWT sono conformi, ove pertinente, ai seguenti riferimenti legislativi:

- » Decreto del Ministero della Salute n.º 25 del 07/02/2012: disposizioni tecniche concernenti apparecchiature finalizzate al trattamento dell'acqua destinata al consumo umano
- » Decreto del Ministero della Salute n.º 174 del 06/04/2004: requisiti qualitativi dei materiali a contatto con l'acqua destinata al consumo umano
- » Decreto Interministeriale del 26/06/2015: adeguamento linee guida nazionali per la certificazione energetica degli edifici
- » Tutte le Normative Tecniche UNI applicabili (vedere capitolo "Leggi e Normative")
- » Inoltre BWT Italia opera con sistema di qualità certificata UNI EN ISO 9001:2015 e sistema di sicurezza alimentare UNI EN ISO 22000:2005.

Servizio analisi BWT: esperienza e professionalità

BWT Italia dispone di un laboratorio attrezzato in grado di analizzare i principali parametri chimico-fisici essenziali per individuare la migliore soluzione a ciascun problema che l'acqua può provocare all'uomo e agli impianti.

Attraverso il laboratorio BWT è possibile effettuare analisi preventive (solamente sui parametri chimico-fisici) per il dimensionamento degli impianti, così come analisi per valutare nel tempo l'efficacia dei trattamenti utilizzati.

- » **2** tecnici di laboratorio specializzati
- » **più di 50** parametri analizzabili
- » **oltre 1.000** parametri analizzati all'anno



Contattaci per
conoscere il tuo
Agente di zona!



Il nostro aiuto per il futuro del Pianeta Blu

Come Azienda abbiamo a cuore il benessere del nostro Pianeta Blu e delle persone che lo abitano.

b.WaterMISSION è un progetto per promuovere l'accesso sostenibile all'acqua in Africa. Insieme, sorso dopo sorso, possiamo rendere il mondo un posto migliore.

Il nostro claim, For You and Planet Blue, è oggi più che mai attuale: infatti, grazie a b.WaterMISSION vogliamo contribuire a migliorare la vita delle popolazioni più povere del mondo.



AQUA PEARLS
Foundation
Scopri di più!



"For You": BWT si assume la responsabilità per la società e le generazioni future

Questa è una delle parti più importanti della nostra filosofia aziendale e anche della nostra definizione di imprenditorialità responsabile.

Vogliamo aiutare le persone in difficoltà: fornire assistenza ci è sempre venuto naturale e, negli ultimi anni, abbiamo intensificato ulteriormente queste attività. L'obiettivo principale della nostra b.WaterMISSION è sostenere l'accesso sostenibile all'acqua potabile in Africa.

Sistemi idrici sostenibili: con qualsiasi donazione si può fare la differenza

La b.WaterMISSION è un progetto della Fondazione benefica AQUA PEARLS*.

Ci siamo posti l'obiettivo di costruire pozzi nelle aree rurali del Gambia e della Tanzania, garantendo così l'accesso ad acqua potabile sicura alle popolazioni in loco. La funzionalità di questi pozzi è garantita da un monitoraggio permanente, che pone le basi per un'implementazione sostenibile e affidabile.

Ora il nostro compito è quello di costruire il maggior numero possibile di pozzi. Ognuna di queste installazioni ci avvicina al nostro obiettivo: cambiare il mondo, sorso dopo sorso.

Con queste attività, sottolineiamo che il nostro claim "For You and Planet Blue" è una realtà e che stiamo facendo del nostro meglio per dare un contributo sostenibile all'ambiente e alla sostenibilità nonché in termini di Responsabilità Sociale d'impresa (CSR). Se anche voi volete sostenere questo progetto, potete trovare maggiori informazioni su bwt.com/csr

Siamo orgogliosi della nostra Azienda: condividiamo il nostro successo economico con le persone bisognose e le aiutiamo localmente fornendo sistemi idrici sostenibili.

* AQUA Pearls Foundation – For You and Planet Blue, è la fondazione privata, senza scopo di lucro, di BWT

Ecco come funziona

Le fontane b.waterMISSION sono composte da un erogatore d'acqua intelligente che garantisce un monitoraggio tecnico del funzionamento anche a distanza.

Tutti gli introiti possono essere tracciati, controllati e utilizzati in modo trasparente da organizzazioni private o autorità per poter pagare la manutenzione continua dei sistemi.





Filtrazione

Nel lungo tragitto che va dalla rete idrica fino all'abitazione può accadere che, a causa di nuovi allacciamenti o lavori di manutenzione, le particelle estranee come sabbia o ruggine finiscano nell'acqua e di conseguenza poi nell'impianto di casa.

Un filtro per acqua potabile permette di proteggere la casa dall'ingresso di queste particelle indesiderate e assicura un'acqua igienicamente sicura.

Apparecchiature per il trattamento di acque potabili. Tutti i prodotti sono conformi al D.M. 25/2012 e al D.M. 174/2004.

L'installazione deve avvenire nel rispetto delle normative vigenti e deve essere effettuata da un installatore qualificato in accordo al D.M. 37/2008.

ATTENZIONE: queste apparecchiature necessitano di una regolare manutenzione periodica ai fini di garantire i requisiti di potabilità dell'acqua ed il mantenimento dei miglioramenti come dichiarato dal produttore.

Filtri manuali

Codice	Descrizione	Pagina
010540	Eurofiltro 1/2"	20
010477AA	Eurofiltro 3/4"	20
010478AA	Eurofiltro 1"	20
010479AA	Eurofiltro 1 1/4"	20
010538AB	Eurofiltro 1 1/2"	20
010539AB	Eurofiltro 2"	20
010490	FDN 84 1 1/2" N	21
010493	FDN 84 2" N	21
010476AA	Mini Protector 1/2"	21
010452AA	Mini Protector 3/4"	21
010453AA	Mini Protector 1"	21
010464AA	Protector Celsius 70 °C 1/2"	22
010457AA	Protector Celsius 70 °C 3/4"	22
010458AA	Protector Celsius 70 °C 1"	22
010468AB	Celsius 80 °C 1 1/2"	22
010469AB	Celsius 80 °C 2"	22
012052	Duna 1/2"	23
012053	Duna 3/4"	23
012054	Duna 1"	23
012055	Duna 1 1/4"	23

Filtri manuali combi

010460AB	C1 Vision 1" Combi	24
010450AA	Mini Protector AF 1/2" Combi	25
010451AA	Mini Protector AF 3/4" Combi	25
010454AA	Mini Protector AF 1" Combi	25
010456AA	Protector Celsius 70 °C 1/2" Combi	25

Filtri autopulenti manuali

012990AC	Galileo 3/4" NHY	26
012991AB	Galileo 1" NHY	26
012992AC	Galileo 1 1/4" NHY	26
012990AG	Galileo Bio 3/4" NHY	26
012991AG	Galileo Bio 1" NHY	26
012992AG	Galileo Bio 1 1/4" NHY	26
012910AC	Multipur M 3/4" HY	26
012911AC	Multipur M 1" HY	27
012912AC	Multipur M 1 1/4"	27
012913AC	Multipur M 1 1/2" HY	27
012914AC	Multipur M 2"	27
012910AG	Multipur Bio M 3/4" HY	27
012911AG	Multipur Bio M 1" HY	27
012912AG	Multipur Bio M 1 1/4"	27
012913AG	Multipur Bio M 1 1/2" HY	27
012914AG	Multipur Bio M 2"	27
012937AA	Multipur DN 65 M	28
012938AA	Multipur DN 80 M	28
012035AB	Top Autopulente R.F. 3/4"	28
012036AB	Top Autopulente R.F. 1"	28
012799AA	Eurodiago 3/4"	29
012800AA	Eurodiago 1"	29
012797AA	Eurodiago 1 1/4"	29
012801AB	Eurodiago 1 1/2"	29
012802AB	Eurodiago 2"	29

Filtri autopulenti automatici

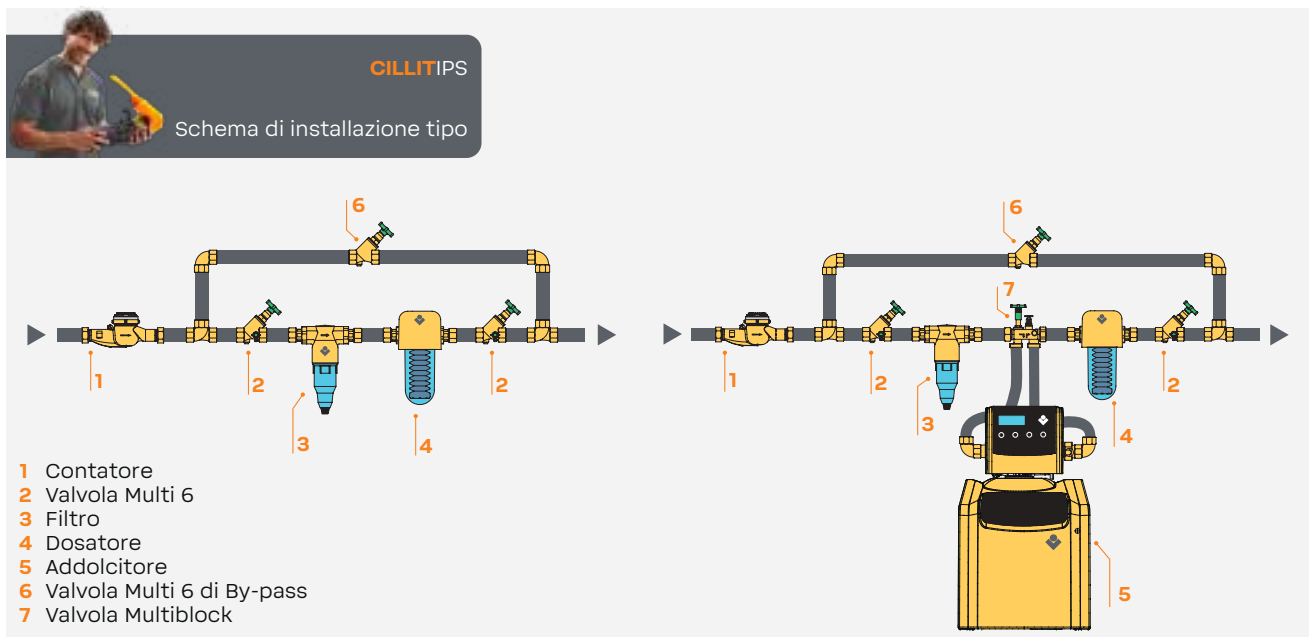
Codice	Descrizione	Pagina
012920AC	Multipur A 3/4"	31
012921AC	Multipur A 1"	31
012922AC	Multipur A 1 1/4"	31
012923AC	Multipur A 1 1/2"	31
012924AC	Multipur A 2"	31
012920AG	Multipur A Bio 3/4"	31
012921AG	Multipur A Bio 1"	31
012922AG	Multipur A Bio 1 1/4"	31
012923AG	Multipur A Bio 1 1/2"	31
012924AG	Multipur A Bio 2"	31
012964AB	Multipur A Deltapi 3/4"	32
012965AB	Multipur A Deltapi 1"	32
012966AB	Multipur A Deltapi 1 1/4"	32
012967AB	Multipur A Deltapi 1 1/2"	32
012968AB	Multipur A Deltapi 2"	32
012964AG	Multipur A Deltapi Bio 3/4"	32
012965AG	Multipur A Deltapi Bio 1"	32
012966AG	Multipur A Deltapi Bio 1 1/4"	32
012967AG	Multipur A Deltapi Bio 1 1/2"	32
012968AG	Multipur A Deltapi Bio 2"	32
012939AA	Multipur A Deltapi DN 65	33
012940AB	Multipur A Deltapi DN 80	33

Accessori e ricambi

	Reti Bio AG	34
012040AG	» Rete Bio AG Tipo I per: » Eurodiago Bio da 3/4" a 1 1/4" » Galileo Bio da 3/4" a 1 1/4"	
012933AG	» Rete Bio AG Tipo II per: » Eurodiago da 1 1/2" a 2" » Multipur da 3/4" a 2"	
012941AG	» Rete Bio AG Tipo III per: » Multipur M DN 65 - DN 80 Bio » Multipur A Deltapi DN 65 - DN 80 Bio	
	Cartucce e calze filtranti	34
010461AA	» Set 2 cartucce C1 Vision » Cartuccia per: » Eurofiltro WF da 3/4" a 1 1/4" » Eurofiltro WF da 1 1/2" - 2" » FDN 91 M 3/4" - 1" - 1 1/4" » FDN 84 1 1/2" - 2" » Protector e Mini Protector 1/2" AF	
012944AA	» Cartuccia lavabile per: » Eurodiago da 3/4" a 1 1/4" » Galileo da 3/4" a 1 1/4" » Top R.F.	
012803AB	» Cartuccia lavabile per: » Eurodiago 1 1/2" - 2" » Multipur tutti i modelli da 3/4" a 2"	
010509AA	» Cartuccia Celsius 1 1/2" - 2"	
010475	» Set 10 calze Eurofiltro 1/2"	
010462AB	Porta cartuccia con cartuccia C1 inclusa	34

Accessori e ricambi

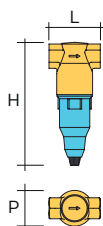
Codice	Descrizione	Pagina
	Cartucce filtranti per Duna 1/2".....	35
012056	» Cartuccia lavabile H 5" - 60 µm	
012057	» Cartuccia filo avvolto H 5" - 25 µm	
012073AA	» Cartuccia p.p. H 5" - 5 µm	
012067AA	» Cartuccia p.p. H 5" - 50 µm	
012058	» Cartuccia carbone attivo H 5"	
	Cartucce filtranti per Duna da 3/4" a 1".....	35
012060	» Cartuccia lavabile H 9" - 60 µm	
012061	» Cartuccia filo avvolto H 9" - 25 µm	
012724	» Cartuccia VIP - 5 µm	
012074AA	» Cartuccia p.p. H 9" - 50 µm	
012062	» Cartuccia carbone attivo H 9"	
	Cartucce filtranti per Duna 1 1/4".....	35
012064	» Cartuccia lavabile H 9" - 90 µm	
012065	» Cartuccia filo avvolto H 9" - 50 µm	
012065AA	» Cartuccia filo avvolto H 9" - 3/4" - N 20 µm	
012068	Chiave filtri Duna 1 1/4".....	35
012069AA	Staffa fissaggio Duna.....	35
	Riduttori di pressione D1 RED.....	36
125300277	» D1 RED 1/2"	
125300278	» D1 RED 3/4"	
125300279	» D1 RED 1"	
125300280	» D1 RED 5/4"	
125300281	» D1 RED 6/4"	
125300282	» D1 RED 2"	
	Riduttori di pressione D1 ECO.....	36
125300271	» D1 ECO 1/2"	
125300272	» D1 ECO 3/4"	
125300273	» D1 ECO 1"	
125305328	Manometro per riduttore pressione D1.....	36



Eurofiltro

Filtro di sicurezza per eliminare dall'acqua sabbia e corpi estranei fino ad una granulometria di 90 micron, al fine di prevenire corrosioni puntiformi e danni alle tubazioni, alle apparecchiature ed al valvolame.

- » Novità: prodotto esente da Piombo
- » Testata in bronzo
- » Cartuccia filtrante in microtessuto



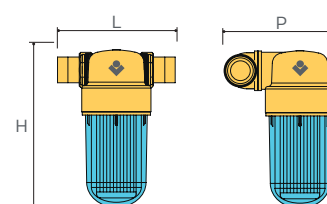
Caratteristiche tecniche	.1		.2			.3	
	1/2"	3/4"	1"	1 1/4"	1 1/2"	2"	
Codice	010540	010477AA	010478AA	010479AA	010538AB	010539AB	
Raccordi ingresso / uscita	1/2"	3/4"	1"	1 1/4"	1 1/2"	2"	
Portata m³/h con Δp = 0,2 bar	1,5	3	3,5	4	9	11	
Portata m³/h con Δp = 0,5 bar	2,4	5	6	6,5	14	18	
Portata m³/h con Δp = 0,7 bar	3	6	8	9	20	22	
Capacità filtrante μm	90 - 110 μm						
Pressione di esercizio min. / max. bar	2 / 6		2 / 10		2 / 16		
Temperatura acqua min. / max. °C	5 / 30						
Temperatura ambiente min. / max. °C	5 / 40						
Dimensioni (L x H x P) mm	80x170x80	100x240x70		205x240x70	255x290x100	275x290x100	
Prezzo	76,40 €	128,00 €	130,00 €	157,00 €	400,00 €	451,00 €	
Da ordinarsi a multipli di	10	-	-	-	-	-	

FDN 84 N

Filtro di sicurezza per eliminare dall'acqua sabbia e corpi estranei fino ad una granulometria di 100 micron.

- » Testata in bronzo
- » Calza filtrante intercambiabile in microtessuto
- » Supporto della cartuccia filtrante separato

Caratteristiche tecniche	1 1/2" N	2" N
Codice	010490AA	010493AA
Raccordi ingresso / uscita	1 1/2"	2"
Portata m ³ /h con Δp = 0,2 bar	9	12
Portata m ³ /h con Δp = 0,5 bar	13,5	18
Capacità filtrante μm	90 -110	
Pressione di esercizio bar	10	
Temperatura acqua min. / max. °C	5 / 30	
Temperatura ambiente min. / max. °C	5 / 40	
Dimensioni (L x H x P) mm	240x320x225	260x320x225
Prezzo	879,00 €	1.015,00 €

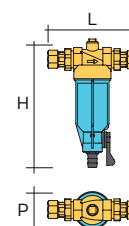


Mini Protector

Filtro di sicurezza per eliminare dall'acqua sabbia e corpi estranei fino ad una granulometria di 100 micron.

- » Testata in bronzo
- » Calza filtrante intercambiabile in microtessuto
- » Supporto della cartuccia filtrante separato

Caratteristiche tecniche	1/2"	3/4"	1"
Codice	010476AA	010452AA	010453AA
Raccordi ingresso / uscita	1/2"	3/4"	1"
Portata m ³ /h con Δp = 0,2 bar	1,6	2,8	3,5
Capacità filtrante μm	100		
Pressione nominale bar	16		
Pressione di esercizio min. / max. bar	2 / 16		
Temperatura acqua min. / max. °C	5 / 30		
Temperatura ambiente min. / max. °C	5 / 40		
Dimensioni (L x H x P) mm	135x195x70	160x195x70	185x195x70
Prezzo	94,90 €	109,00 €	122,00 €

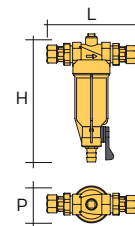


Protector Celsius 70 °C

Filtro dissabbiatore di sicurezza per acqua calda impiegabile fino a temperatura max. di 70 °C, completo di rubinetto di base per spurgare le impurità depositate sul fondo della coppa, per eliminare dall'acqua sabbia e corpi estranei fino ad una granulometria di 100 micron al fine di prevenire corrosioni puntiformi e danni alle tubazioni, alle apparecchiature ed al valvolame.

- » Resistenza fino a 70 °C
- » Testata, corpo e coppa in ottone
- » Elemento filtrante in acciaio inox
- » Sede O-Ring ad alta tenuta

Caratteristiche tecniche	1/2"	3/4"	1"
Codice	010464AA	010457AA	010458AA
Raccordi ingresso / uscita	1/2"	3/4"	1"
Portata m³/h con Δp = 0,2 bar	1,6	2,8	3,5
Capacità filtrante μm	100		
Pressione nominale bar	25		
Pressione di esercizio min. / max. bar	2 / 25		
Temperatura acqua min. / max. °C	5 / 70		
Temperatura ambiente min. / max. °C	5 / 40		
Dimensioni (L x H x P) mm	135x190x70	160x190x70	185x190x70
Prezzo	153,00 €	150,00 €	167,00 €

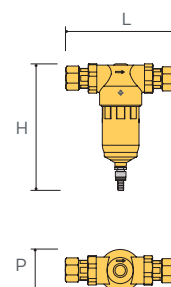


Protector Celsius 80 °C

Filtro dissabbiatore di sicurezza per acqua calda impiegabile fino a temperatura max. di 80°C per eliminare dall'acqua sabbia e corpi estranei fino ad una granulometria di 90 micron al fine di prevenire corrosioni puntiformi e danni alle tubazioni, alle apparecchiature ed al valvolame.

- » Novità: prodotto esente da Piombo
- » Resistenza fino a 80°C
- » Testata e corpo in bronzo
- » Elemento filtrante in microtessuto
- » Sede O'Ring ad alta tenuta

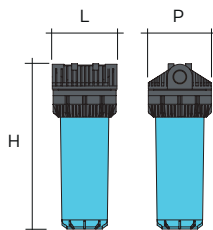
Caratteristiche tecniche	1 1/2"	2"
Codice	010468AB	010469AB
Raccordi ingresso / uscita	1 1/2"	2"
Filettatura ghiera	2 1/4"	2 1/4"
Portata m³/h con Δp = 0,2 bar	9	11
Portata m³/h con Δp = 0,5 bar	14	18
Portata m³/h con Δp = 0,7 bar	20	22
Capacità filtrante μm	90 / 110	
Pressione di esercizio min. / max. bar	2 / 10	
Temperatura acqua min. / max. °C	5 / 80	
Temperatura ambiente min. / max. °C	5 / 40	
Dimensioni (L x H x P) mm	255x300x100	275x300x100
Prezzo	821,00 €	855,00 €



Duna (solo corpo)

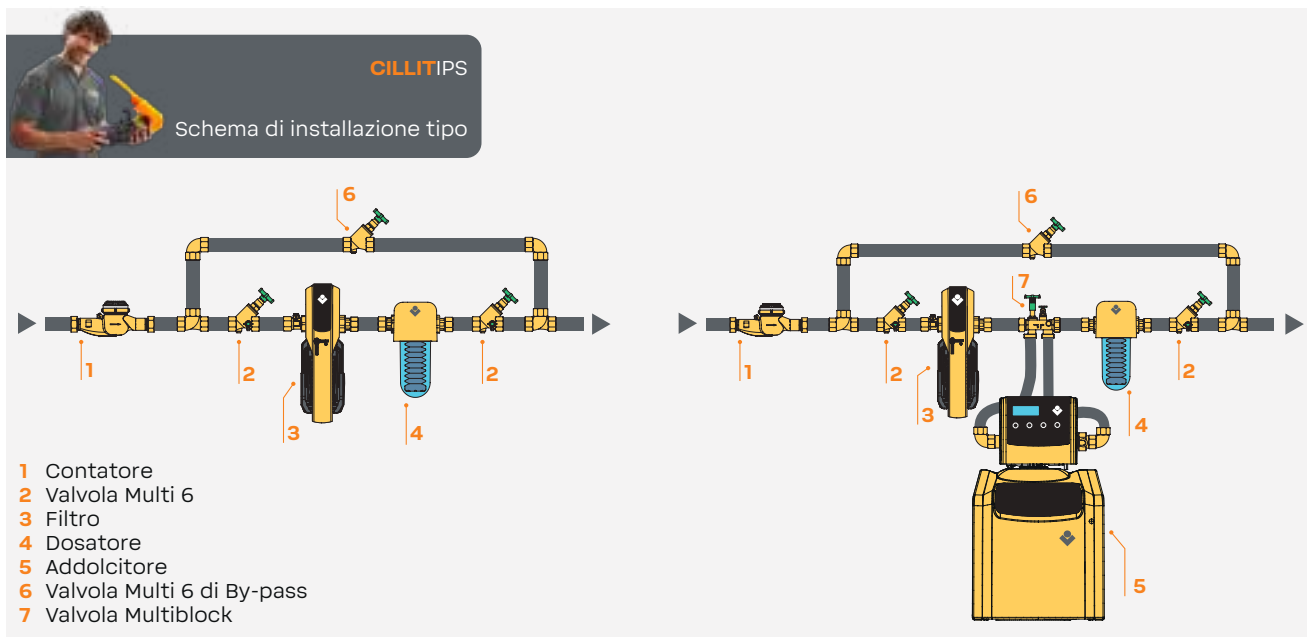
Filtro di sicurezza realizzato in materiale sintetico atossico, per eliminare dall'acqua sabbia e corpi estranei fino ad una granulometria di 60 micron, al fine di prevenire corrosioni puntiformi e danni alle tubazioni, alle apparecchiature ed al valvolame.

- » Il filtro viene fornito senza cartuccia filtrante, da acquistarsi separatamente
- » Il filtro è equipaggiabile con diversi tipi di cartuccia (in rete sintetica lavabile, in polipropilene, a filo avvolto, a carbone attivo)
- » Materiale atossico
- » Ghiera di serraggio



	.1	.2		
Caratteristiche tecniche	1/2"	3/4"	1"	1 1/4"
Codice	012052	012053	012054	012055
Raccordi ingresso / uscita	1/2" F	3/4" F	1" F	1 1/4" F
Capacità filtrante cartuccia lavabile µm	60			
Portata max. m³/h con cartuccia lavabile / 60 µm	1,5	2,5	3	6
Portata max. m³/h con cartuccia a carbone attivo*	0,5	1		-
Pressione di esercizio min. / max. bar	2 / 6			
Temperatura acqua min. / max. °C	5 / 30			
Temperatura ambiente min. / max. °C	5 / 40			
Dimensioni (L x H x P) mm	122x188x120	122x310x120		125x335x120
Prezzo	48,50 €	52,00 €	52,00 €	72,00 €

* La portata indicata è riferita ad una concentrazione di cloro nell'acqua di max. 0,2 mg/l. La portata si riduce in funzione di concentrazioni di cloro superiori e della presenza di inquinanti



C1 Vision Combi

Filtro dissabbiatore di sicurezza per trattenere ed eliminare dall'acqua sabbia, trucioli metallici ed altre impurità fino ad una granulometria di 90 micron, prevenendo danni e corrosioni puntiformi negli impianti idrotermosanitari.

Testata in ottone completa di raccordi, elemento filtrante in microtessuto, indicatore elettronico avviso sostituzione elemento filtrante, nonché sistema brevettato di apertura rapida mediante apposita leva che contemporaneamente arresta il flusso d'acqua.

- » Novità: prodotto esente da Piombo
- » Riduttore di pressione incorporato
- » Apertura a leva
- » Facile espulsione dell'elemento filtrante
- » Codoli di collegamento compresi

Caratteristiche tecniche	1"
Codice	O10460AB
Raccordi ingresso / uscita	1"
Portata m ³ /h con Δp = 0,5 bar	3,6
Capacità filtrante μm	90 / 100
Pressione di esercizio min. / max. bar	2 / 16
Pressione a valle del riduttore di pressione	2 / 6
Temperatura acqua min. / max. °C	5 / 30
Temperatura ambiente min. / max. °C	5 / 40
Dimensioni (L x H x P) mm	199x400x165
Prezzo	430,00 €

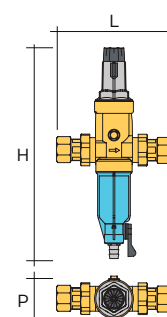


Mini Protector Combi

Filtro dissabbiatore di sicurezza completo di riduttore di pressione regolabile e rubinetto di base per spurgare le impurità depositate sul fondo della coppa, per eliminare dall'acqua sabbia e corpi estranei fino ad una granulometria di 100 micron al fine di prevenire corrosioni puntiformi e danni alle tubazioni.

- » Testata in ottone
- » Elemento filtrante in acciaio inox
- » Sede O'Ring ad alta tenuta
- » Riduttore di pressione a compensazione

Caratteristiche tecniche	1/2" AF	3/4" AF	1" AF
Codice	010450AA	010451AA	010454AA
Raccordi ingresso / uscita	1/2"	3/4"	1"
Portata m ³ /h con Δp = 0,5 bar	1,6	2,8	3,7
Capacità filtrante μm	100		
Pressione nominale bar	16		
Pressione di esercizio min. / max. bar	2 / 16		
Temperatura acqua min. / max. °C	5 / 30		
Temperatura ambiente min. / max. °C	5 / 40		
Dimensioni (L x H x P) mm	130x262x70	154x330x70	180x330x70
Prezzo	161,00 €	189,00 €	203,00 €

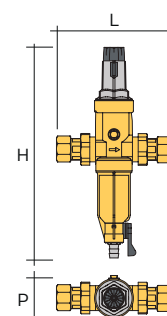


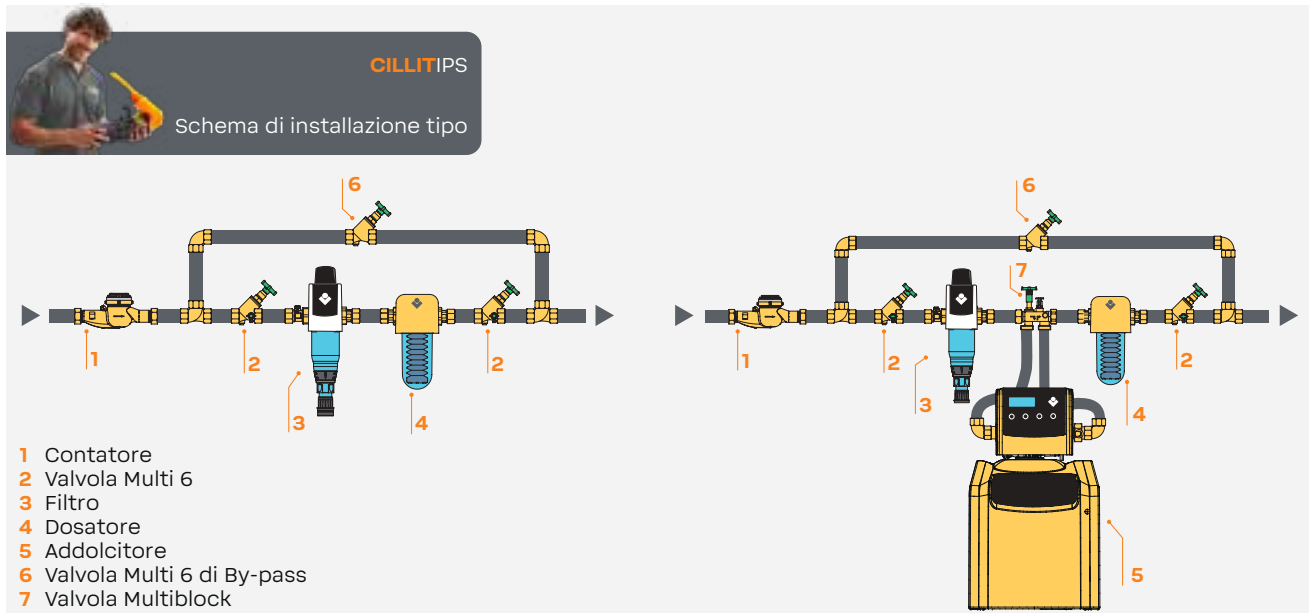
Protector 70° Combi

Filtro dissabbiatore di sicurezza per acqua calda munito di riduttore di pressione, impiegabile fino a temperatura massima di 70°C, completo di rubinetto di fondo per spurgare le impurità depositate sul fondo della coppa, per eliminare dall'acqua sabbia e corpi estranei fino ad una granulometria di 100 micron.

- » Resistenza fino a 70°C
- » Testata, corpo e coppa in ottone
- » Cartuccia filtrante in acciaio inox
- » Sede O'Ring ad alta tenuta
- » Riduttore di pressione a compensazione

Caratteristiche tecniche	1/2"
Codice	010456AA
Raccordi ingresso / uscita	1/2"
Portata m ³ /h con Δp = 0,5 bar	1,6
Capacità filtrante μm	100
Pressione nominale bar	16
Pressione di esercizio min. / max. bar	2 / 16
Temperatura acqua min. / max. °C	5 / 70
Temperatura ambiente min. / max. °C	5 / 40
Dimensioni (L x H x P) mm	130x262x70
Prezzo	269,00 €





Galileo

Filtro autopulente di sicurezza per trattenere ed eliminare dall'acqua sabbia, trucioli metallici ed altre impurità, prevenendo danni e corrosioni puntiformi negli impianti idrotermosanitari. E' in grado di erogare acqua perfettamente filtrata alle utenze senza ridurre la portata, anche durante la fase di lavaggio.

- » Novità: prodotto esente da Piombo
- » Testata in bronzo
- » Raccordo in bronzo con sistema di collegamento rapido Hydromodul ruotabile di 360°
- » Elemento filtrante, Codoli e bocchettoni di collegamento inclusi



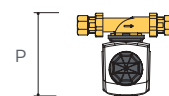
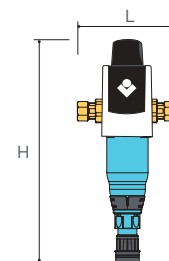
Caratteristiche tecniche	3/4"	1"	1 1/4"
Raccordi ingresso / uscita	3/4" F	1" F	1 1/4" F
Portata m³/h con Δp = 0,2 bar	3	3,5	4
Portata m³/h con Δp = 0,5 bar	4,5	5	6
Portata m³/h con Δp = 0,7 bar	6	7	8
Capacità filtrante μm	90 / 110		
Pressione nominale bar	16		
Pressione di esercizio min. / max. bar	2 / 16		
Temperatura acqua min. / max. °C	5 / 30		
Temperatura ambiente min. / max. °C	5 / 40		
Tipo di raccordo	Hydromodul ruotabile 360°		
Dimensioni (L x H x P) mm	186x355x170		205x355x170

.1

GALILEO	3/4"	1"	1 1/4"
Codice	O12990AC	O12991AB	O12992AC
Prezzo	288,00 €	308,00 €	311,00 €

.2

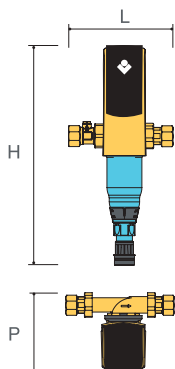
GALILEO BIO	3/4"	1"	1 1/4"
Codice	O12990AG	O12991AG	O12992AG
Prezzo	303,00€	324,00 €	326,00 €



Multipur M

Filtro dissabbiatore di sicurezza autopulente con aspiratore radiale per eliminare dall'acqua sabbia e corpi estranei fino ad una granulometria di 90 micron al fine di prevenire corrosioni puntiformi e danni alle tubazioni, alle apparecchiature ed al valvolame.

- » Lavaggio con aspiratore radiale con filtro in funzione
- » Erogazione acqua filtrata anche durante la fase di lavaggio
- » Raccordo in bronzo con sistema di collegamento rapido Hydromodul ruotabile di 360°
- » Testata in bronzo
- » Codoli di collegamento compresi
- » Rompigetto scarico secondo normative
- » Non necessita di alimentazione elettrica



Caratteristiche tecniche	3/4"	1"	1 1/4"	1 1/2"	2"
Raccordi ingresso / uscita	DN 20	DN 25	DN 32	DN 40	DN 50
Portata m³/h con Δp = 0,2 bar	3,5	4	5	9	10
Portata m³/h con Δp = 0,5 bar	7	7,4	9	15	16
Portata m³/h con Δp = 0,7 bar	8	9	11	18	19
Capacità filtrante μm	90 / 110				
Pressione di esercizio min. / max. bar	2 / 16				
Pressione min. a valle del filtro (controlavaggio) bar	2,5				
Temperatura acqua min. / max. °C	5 / 30				
Temperatura ambiente min. / max. °C	5 - 40				
Collegamento idraulico	Hydromodul			Raccordo a 4 fori	
Dimensioni (L x H x P) mm	205x480x155		220x480x160	240x480x170	260x480x170

.1

MULTIPUR M	3/4"	1"	1 1/4"	1 1/2"	2"
Codice	012910AC	012911AC	012912AC	012913AC	012914AC
Prezzo	607,00 €	624,00 €	649,00 €	870,00 €	952,00 €

.2

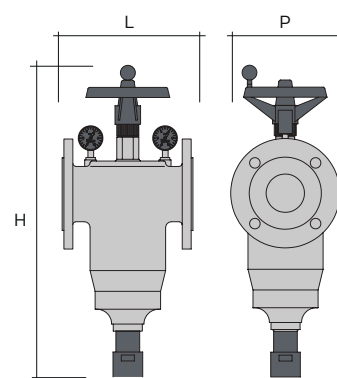
MULTIPUR M BIO	3/4"	1"	1 1/4"	1 1/2"	2"
Codice	012910AG	012911AG	012912AG	012913AG	012914AG
Prezzo	741,00 €	647,00 €	789,00 €	893,00 €	1.145,00 €

Multipur M DN 65 - 80

Filtro dissabbiatore di sicurezza autopulente ad azionamento manuale per eliminare dall'acqua sabbia e corpi estranei fino ad una granulometria di 100 micron al fine di prevenire corrosioni puntiformi e danni alle tubazioni, alle apparecchiature ed al valvolame.

- » Novità: prodotto esente da Piombo
- » Corpo filtro monolitico in bronzo
- » Elemento filtrante in acciaio inox
- » Scorritore ad anelli espulsori attivi a lambimento
- » Erogazione acqua filtrata anche durante la fase di lavaggio
- » Espulsione automatica delle impurità trattenute
- » Rompigetto scarico secondo normative
- » Non necessita di alimentazione elettrica
- » Nella versione Bio è presente la rete argentata con effetto batteriostatico

Caratteristiche tecniche	DN 65	DN 80
Codice	012937AA	012938AA
Raccordi ingresso / uscita	DN 65	DN 80
Portata m ³ /h con Δp = 0,2 bar		35
Portata m ³ /h con Δp = 0,5 bar		58
Portata m ³ /h con Δp = 0,7 bar	72	75
Capacità filtrante μm		100
Pressione di esercizio min. / max. bar		2 / 10
Pressione min. a valle del filtro (controlavaggio) bar		2,5
Portata oraria di controlavaggio m ³ /h		6
Consumo acqua per lavaggio (pressione di 4 bar ca.) l		30
Raccordo di scarico minimo		DN 50
Temperatura acqua min. / max. °C		5 / 30
Temperatura ambiente min. / max. °C		5 / 40
Dimensioni (L x H x P) mm	220x600x185	220x600x200
Prezzo	2.666,00 €	3.056,00 €



Top Autopulente R.F.

Filtro autopulente di sicurezza per eliminare dall'acqua sabbia e corpi estranei fino ad una granulometria di 90 micron.

- » Testata in materiale plastico completa di inserti in ottone
- » Elemento filtrante lavabile ed igienicamente protetto

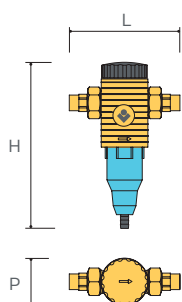
Caratteristiche tecniche	3/4"	1"
Codice	012035AB	012036AB
Raccordi ingresso / uscita	3/4"	1"
Portata m ³ /h con Δp = 0,2 bar	2,5	3,5
Capacità filtrante μm		90
Pressione di esercizio min. / max. bar		2 / 10
Temperatura acqua min. / max. °C		5 / 30
Temperatura ambiente min. / max. °C		5 / 40
Dimensioni (L x H x P) mm		105x280x75
Prezzo	91,20 €	93,10 €



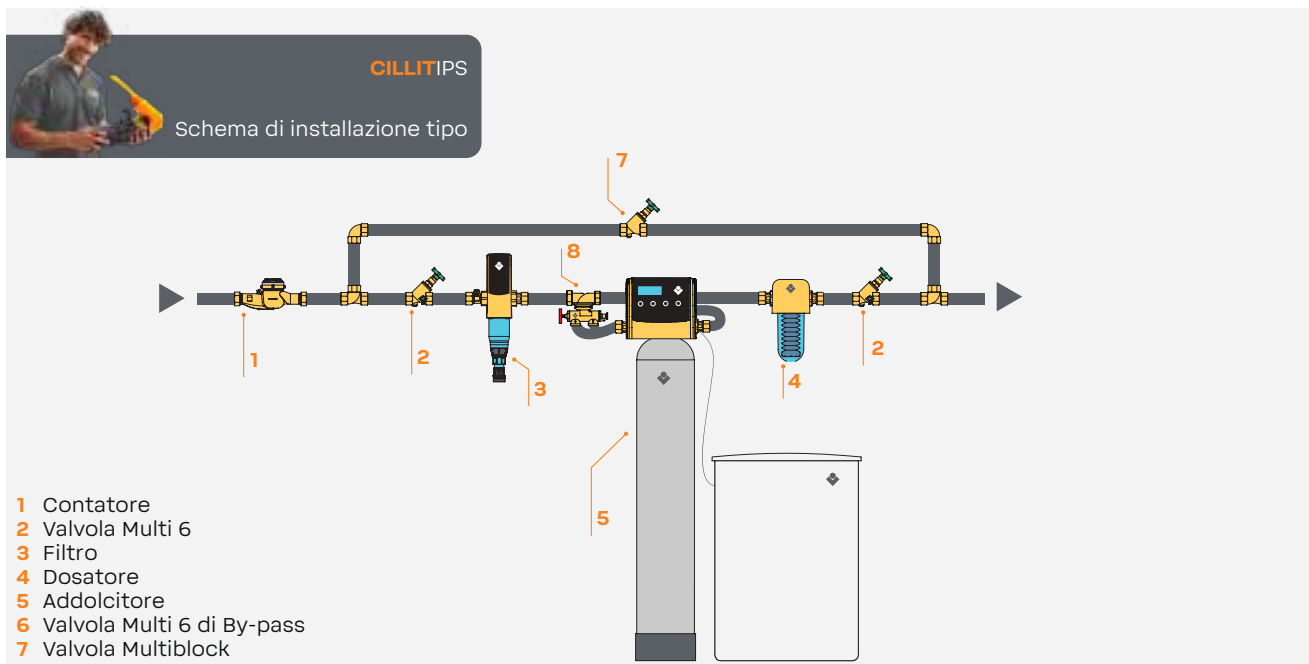
Eurodiago

Filtro autopulente di sicurezza per eliminare dall'acqua sabbia e corpi estranei fino ad una granulometria di 90 micron, al fine di prevenire corrosioni puntiformi e danni alle tubazioni, alle apparecchiature ed al valvolame.

- » Novità: prodotto esente da Piombo
- » Testata in bronzo
- » Codoli di collegamento compresi
- » Elemento filtrante lavabile ed igienicamente protetto
- » Espulsione automatica delle impurità trattenute
- » Erogazione acqua filtrata anche durante il lavaggio



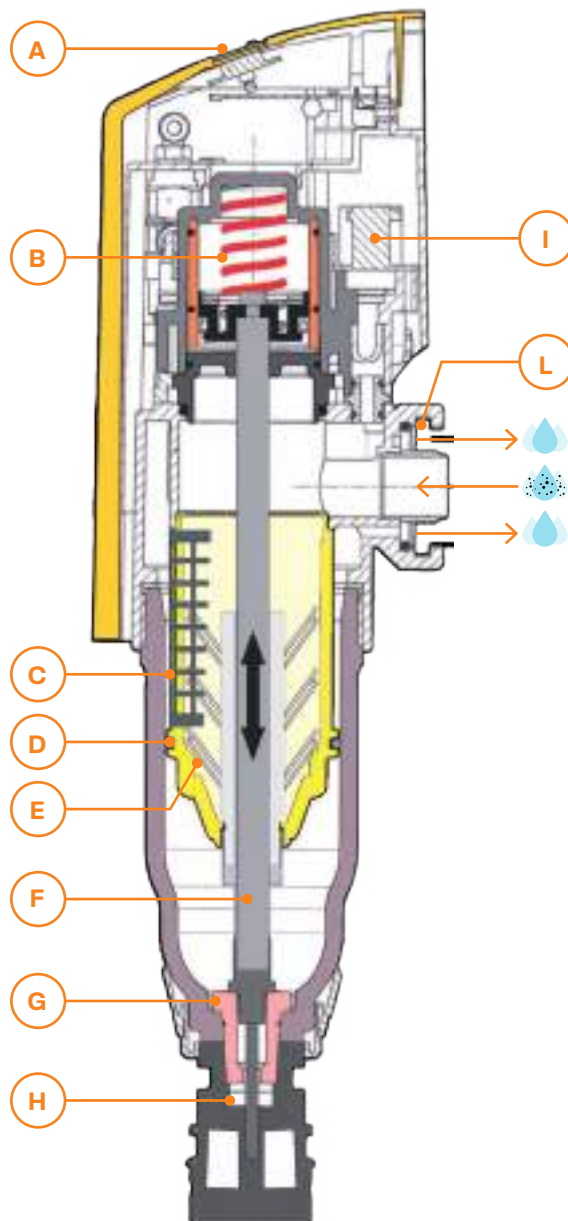
Caratteristiche tecniche	.1			.2	
	3/4"	1"	1 1/4"	1 1/2"	2"
Codice	012799AA	012800AA	012797AA	012801AB	012802AB
Raccordi ingresso / uscita	3/4"	1"	1 1/4"	1 1/2"	2"
Filettatura ghiera	1 1/4"		1 1/2"	2 1/4"	
Portata m ³ /h con Δp = 0,2 bar	3	3,5	4	9	11
Portata m ³ /h con Δp = 0,5 bar	5	6	6,5	14	18
Portata m ³ /h con Δp = 0,7 bar	6	8	9	20	22
Capacità filtrante μm	90 / 110				
Pressione di esercizio min. / max. bar	2 / 10			2 / 16	
Temperatura acqua min. / max. °C	5 / 30				
Temperatura ambiente min. / max. °C	5 / 40				
Dimensioni (L x H x P) mm	185x280x80		205x280x80	255x370x100	275x370x100
Prezzo	212,00 €	223,00 €	240,00 €	543,00 €	564,00 €



Tutti i filtri autopulenti automatici Multipur erogano acqua filtrata anche durante la fase di pulizia dell'elemento filtrante per non interrompere mai l'erogazione di acqua filtrata alle utenze (caratteristica indispensabile in molti casi).

- Gli elementi raschiatori spruzzano acqua ad alta pressione favorendo il distacco delle particelle solide trattenute dalla calza che vengono così più facilmente avviate allo scarico
- Lo scarico si apre in automatico durante la fase di controlavaggio
- La fase di spinta dell'acqua attraverso gli anelli avviene con una pressione fino a 12 volte più elevata rispetto alla pressione di rete, garantendo una completa fase di lavaggio
- I filtri Multipur sono disponibili anche nella versione batteriostatica
- Nella versione a tempo la frequenza di lavaggio
- Nella versione Deltapi oltre al timer per il lavaggio temporizzato, è presente anche il sensore Deltapi che attiva un lavaggio automatico, qualora l'elemento filtrante dovesse sporcarsi prima della frequenza impostata sul timer

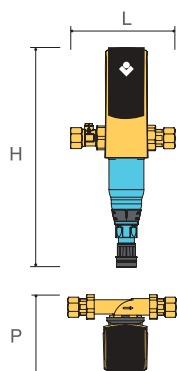
- A. Elettronica e display
- B. Camera pneumatica comando automatico lavaggio
- C. Gabbia batteriostatica (solo nella versione Bio)
- D. Elemento filtrante ad elevata resistenza
- E. Raschiatori per la pulizia integrale dell'elemento filtrante
- F. Asta cava
- G. Valvola automatica scarico impurità
- H. Scarico con sistema anti retromigrazione
- I. Gruppo di collegamento multidirezionale ruotabile di 360°
- L. Flangia di collegamento rapido hydromodul



Multipur A

Filtro dissabbiatore di sicurezza autopulente automatico, con frequenza di lavaggio programmabile, per eliminare dall'acqua sabbia e corpi estranei fino ad una granulometria di 90 micron al fine di prevenire corrosioni puntiformi e danni alle tubazioni, alle apparecchiature ed al valvolame.

- » Avvio fase lavaggio automatica programmabile
- » Lavaggio automatico
- » Frequenza lavaggio: massimo uno ogni ora, minimo uno ogni 56 giorni
- » Erogazione acqua filtrata anche durante la fase di lavaggio
- » Sistema Δp (pressione differenziale) incorporato in affiancamento al temporizzatore per effettuare, se necessario, lavaggi intermedi
- » Raccordo in bronzo con sistema di collegamento rapido Hydromodul ruotabile di 360°
- » Testata in bronzo
- » Alimentazione agli automatismi 24 V
- » Tensione di sicurezza al filtro 24 V



Caratteristiche tecniche	3/4"	1"	1 1/4"	1 1/2"	2"
Raccordi ingresso / uscita	DN 20	DN 25	DN 32	DN 40	DN 50
Portata m ³ /h con $\Delta p = 0,2$ bar	3,5	4	5	9	10
Portata m ³ /h con $\Delta p = 0,5$ bar	7	7,4	9	15	16
Portata m ³ /h con $\Delta p = 0,7$ bar	8	9	11	18	19
Capacità filtrante μm	90 / 110				
Pressione di esercizio min. / max. bar	2,5 / 16				
Pressione min. a valle del filtro (controlavaggio) bar	2,5				
Temperatura acqua min. / max. °C	5 / 30				
Temperatura ambiente min. / max. °C	5 / 40				
Alimentazione elettrica V / Hz	230 / 50				
Potenza assorbita W	8				
Collegamento idraulico	Hydromodul			Raccordo a 4 fori	
Dimensioni (L x H x P) mm	205x505x200	220x505x200	240x505x240	260x505x240	

.1

MULTIPUR A	3/4"	1"	1 1/4"	1 1/2"	2"
Codice	O12920AC	O12921AC	O12922AC	O12923AC	O12924AC
Prezzo	1.188,00 €	1.204,00 €	1.228,00 €	1.264,00 €	1.280,00 €

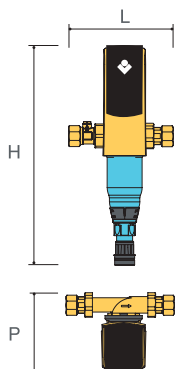
.2

MULTIPUR A BIO	3/4"	1"	1 1/4"	1 1/2"	2"
Codice	O12920AG	O12921AG	O12922AG	O12923AG	O12924AG
Prezzo	1.208,00 €	1.228,00 €	1.248,00 €	1.284,00 €	1.303,00 €

Multipur A Deltapi

Filtro dissabbiatore di sicurezza autopulente automatico, con frequenza di lavaggio programmabile, coadiuvato da sistema Δp , per eliminare dall'acqua sabbia e corpi estranei fino ad una granulometria di 90 micron al fine di prevenire corrosioni puntiformi e danni alle tubazioni, alle apparecchiature ed al valvolame.

- » Avvio fase lavaggio automatica programmabile
- » Lavaggio automatico
- » Frequenza lavaggio: massimo uno ogni ora, minimo uno ogni 56 giorni
- » Erogazione acqua filtrata anche durante la fase di lavaggio
- » Sistema Δp (pressione differenziale) incorporato in affiancamento al temporizzatore per effettuare, se necessario, lavaggi intermedi
- » Raccordo in bronzo con sistema di collegamento rapido Hydromodul ruotabile di 360°
- » Testata in bronzo
- » Alimentazione agli automatismi 24 V
- » Tensione di sicurezza al filtro 24 V



Caratteristiche tecniche	3/4"	1"	1 1/4"	1 1/2"	2"
Raccordi ingresso / uscita	DN 20	DN 25	DN 32	DN 40	DN 50
Portata m ³ /h con $\Delta p = 0,2$ bar	3,5	4	5	9	10
Portata m ³ /h con $\Delta p = 0,5$ bar	7	7,4	9	15	16
Portata m ³ /h con $\Delta p = 0,7$ bar	8	9	11	18	19
Capacità filtrante μm	90 / 110				
Pressione di esercizio min. / max. bar	2,5 / 16				
Pressione min. a valle del filtro (controlavaggio) bar	2,5				
Temperatura acqua min. / max. °C	5 / 30				
Temperatura ambiente min. / max. °C	5 / 40				
Alimentazione elettrica V / Hz	230 / 50				
Potenza assorbita W	8				
Collegamento idraulico	Hydromodul			Raccordo a 4 fori	
Dimensioni (L x H x P) mm	205x505x165		240x505x165	295x505x200	260x505x200

.1

MULTIPUR A DELTAPI	3/4"	1"	1 1/4"	1 1/2"	2"
Codice	O12964AB	O12965AB	O12966AB	O12967AB	O12968AB
Prezzo	1.765,00 €	1.773,00 €	1.788,00 €	1.799,00 €	1.847,00 €

.2

MULTIPUR A DELTAPI BIO	3/4"	1"	1 1/4"	1 1/2"	2"
Codice	O12964AG	O12965AG	O12966AG	O12967AG	O12968AG
Prezzo	1.788,00 €	1.798,00 €	1.809,00 €	1.820,00 €	1.869,00 €

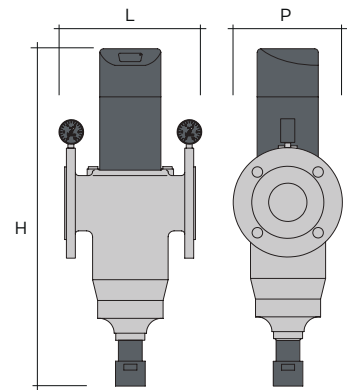
Multipur A Deltapi DN 65 - 80

Filtro dissabbiatore di sicurezza autopulente automatico, con frequenza di lavaggio programmabile, coadiuvato da sistema Δp , per eliminare dall'acqua sabbia e corpi estranei fino ad una granulometria di 100 micron al fine di prevenire corrosioni puntiformi e danni alle tubazioni, alle apparecchiature ed al valvolame.

- » Novità: prodotto esente da Piombo
- » Frequenza lavaggio: massimo uno ogni ora, minimo uno ogni 56 giorni
- » Sistema Δp (pressione differenziale) incorporato in affiancamento al temporizzatore per effettuare, se necessario, lavaggi intermedi
- » Sensore lavaggio filtro
- » Ripetitore automatico se lavaggio filtro non perfetto
- » Erogazione acqua filtrata e volume invariato, anche durante la fase di lavaggio
- » Tempo lavaggio elemento filtrante: 20"
- » Elemento filtrante in acciaio inox
- » Raccordo scarico secondo norma DIN 1988



Caratteristiche tecniche	DN 65	DN 80
Codice	O12939AB	O12940AB
Raccordi ingresso / uscita	DN 65	DN 80
Portata m ³ /h con $\Delta p = 0,2$ bar	35	
Portata m ³ /h con $\Delta p = 0,5$ bar	58	
Portata m ³ /h con $\Delta p = 0,7$ bar	72	
Capacità filtrante μm	100	
Pressione di esercizio min. / max. bar	2 / 10	
Pressione min. a valle del filtro (controlavaggio) bar	2,5	
Portata oraria di controlavaggio m ³ /h	6	
Consumo acqua per lavaggio (pressione di 4 bar ca.) l	30	
Alimentazione elettrica V / Hz	230 / 50 monofase	
Potenza assorbita W	12	
Tensione operativa V	24	
Raccordo di scarico minimo	DN 50	
Temperatura acqua min. / max. °C	5 / 30	
Temperatura ambiente min. / max. °C	5 / 40	
Dimensioni (L x H x P) mm	220x630x185	220x630x200
Prezzo	5.066,00 €	4.561,00 €



Reti Bio AG

Codice	Descrizione	Prezzo
012040AG	Rete Bio AG tipo I per Eurodiago Bio da ¾" a 1 ¼" / Galileo Bio da ¾" a 1 ¼"	52,50 €
012933AG	Rete Bio AG tipo II per Eurodiago Bio da 1 ½" a 2" / Multipur M / A / A Δp	45,60 €
012941AG	Rete Bio AG tipo III per Multipur M / A Δp DN 65 - DN 80 Bio	156,00 €



Cartucce e calze filtranti



	Codice	Descrizione	Da ordinarsi a multipli di	Prezzo
.1	010461AA	Set 2 cartucce C1 Vision	-	44,60 €
.2	010507AA	Cartuccia per Eurofiltro WF da ¾" a 1 ¼" / Celsius da ¾" a 1 ¼"	6	17,70 €
.3	010508AA	Cartuccia per Eurofiltro WF 1 ½" - 2"	6	42,40 €
.4	010510	Cartuccia a margherita per FDN 91 ¾" - 1" - 1 ¼"	6	44,60 €
.5	010511	Cartuccia a margherita per FDN 84 1 ½" - 2"	6	79,50 €
.6	010506AA	Cartuccia per Protector ½" AF / Mini Protector ½" AF	-	16,10 €
.7	012973AA	Cartuccia lavabile per Eurodiago da ¾" a 1 ¼" / Galileo da ¾" a 1 ¼" / Top R.F.	-	48,50 €
.8	012944AA	Cartuccia lavabile per Multipur DN 65 - DN 80 M / Multipur DN 65 - DN 80 A	-	191,00 €
.9	012803AB	Cartuccia lavabile per Eurodiago 1 ½" - 2" / Multipur tutti i modelli da ¾" a 2"	-	65,20 €
.10	010509AA	Cartuccia per Celsius 1 ½" - 2"	-	42,40 €
.11	010475	Set 10 calze Eurofiltro ½" con supporto	-	40,70 €

Porta cartuccia C1 Vision

Codice	Descrizione	Prezzo
010462AB	Porta cartuccia con cartuccia C1 inclusa	36,60 €



Cartucce filtranti Duna da 1/2"

	Codice	Descrizione	Prezzo
.1	012056	Cartuccia lavabile H 5" - 60 µm	18,30 €
.2	012057	Cartuccia filo avvolto H 5" - 25 µm	9,11 €
.3	012073AA	Cartuccia p.p. H 5" - 5 µm	11,40 €
	012067AA	Cartuccia p.p. H 5" - 50 µm	12,10 €
.4	012058	Cartuccia carbone attivo H 5"	30,70 €



Cartucce filtranti Duna da 3/4" a 1"

	Codice	Descrizione	Prezzo
.5	012060	Cartuccia lavabile H 9" - 60 µm	21,80 €
.6	012061	Cartuccia filo avvolto H 9" - 25 µm	8,53 €
	012724	Cartuccia VIP - 5 µm	10,30 €
.7	012074AA	Cartuccia p.p. H 9" - 50 µm	15,10 €
.8	012062	Cartuccia carbone attivo H 9"	38,20 €



Cartucce filtranti Duna da 1 1/4"

	Codice	Descrizione	Prezzo
.9	012064	Cartuccia lavabile H 9" - 90 µm	24,40 €
.10	012065	Cartuccia filo avvolto H 9" - 50 µm	10,10 €
	012065AA	Cartuccia filo avvolto H 9" - 3/4" - N 20 µm	8,53 €



Chiave filtri Duna da 1 1/4"

Codice	Descrizione	Prezzo
012068	Chiave filtri Duna 1 1/4"	9,87 €



Staffa di fissaggio Duna

Codice	Descrizione	Prezzo
012069AA	Staffa di fissaggio Duna	6,12 €



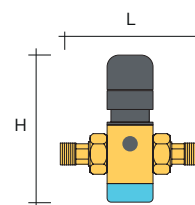
D1 Red e D1 Eco

Riduttore di pressione, installabile a valle del contatore principale dell'utenza idrica, per prevenire variazioni di pressione e sollecitazioni idrauliche che possono causare perdite, rotture e allagamenti.

Cillit D1 ECO è realizzato in ottone, D1 RED in ottone rosso.

Entrambi i modelli sono esenti da piombo e quindi perfettamente già rispondente ai nuovi requisiti italiani ed europei per il contatto con acqua destinata al consumo umano.

- » Novità: prodotto esente da Piombo
- » Progettati per funzionare fino ad una pressione massima di 16 bar e ad una temperatura dell'acqua di 40 °C
- » Elevate portate e perfetto controllo della pressione, grazie ad un sistema Venturi brevettato
- » Costruiti con il 50% di ottone in più rispetto ad altri prodotti comparabili
- » Bassissimo livello di rumorosità
- » Elevato coefficiente KVS
- » Basse perdite di carico
- » Filtro interno in acciaio inox con finezza di filtrazione da 160 micron
- » Conformi al DM 25/12, al DM 174/04 e ai principali sistemi di approvazione europei (DVGW, WRAS, ACS, ecc.).



Scopri di più
sui riduttori di
pressione D1!

Caratteristiche tecniche	1/2"	3/4"	1"	5/4"	6/4"	2"
Raccordi ingresso / uscita	1/2"	3/4"	1"	1 1/4"	1 1/2"	2"
Portata massima m³/h	3,4	4,4	9,3	10,5	19,5	20,5
Pressione nominale max. a monte bar	16					
Regolazione pressione a valle min./max	1,5 / 7					
Temperatura acqua min. / max. °C	5 / 30					
Temperatura ambiente min. / max. °C	5 / 40					
Dimensioni (L x H) mm	136 x 89	152 x 89	170 x 111	191 x 111	220 x 151	254 x 151

D1 RED	1/2"	3/4"	1"	5/4"	6/4"	2"
Codice	125300277	125300278	125300279	125300280	125300281	125300282
Prezzo	143,00 €	156,00 €	170,00 €	298,00 €	546,00 €	652,00 €

D1 ECO	1/2"	3/4"	1"
Codice	125300271	125300272	125300273
Prezzo	131,00 €	142,00 €	157,00 €

Manometro per riduttore di pressione D1

Codice	Descrizione	Prezzo
125305328	Manometro 0 - 10 bar per riduttore di pressione D1	33,30 €

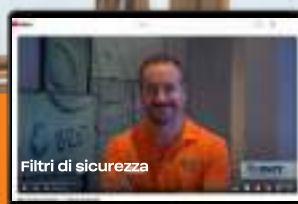


Acqua sicura grazie a filtri più sicuri

I filtri Cillit sono conformi ai più severi standard HACCP.

Questo perchè vengono assemblati in apposite aree di produzione dove sono garantite:

- pulizia e disinfezione quotidiana degli ambienti
- disinfezione tavoli da lavoro ad ogni cambio turno
- protezioni per capelli e speciali camici da lavoro
- calzature dedicate per l'accesso all'area HACCP



Scopri di più
sui filtri di
sicurezza Cillit!





Addolcimento

Gli addolcitori di nuova generazione Cillit sono in grado di produrre un'acqua dolce e vellutata che garantisce il massimo comfort nelle abitazioni, sia in termini di igiene, che di efficienza energetica.

Grazie ad una rigenerazione proporzionale statistica e volumetrica, gli addolcitori Cillit sono perfettamente in grado di autogestirsi riducendo il consumo di rigenerante di oltre il 50% rispetto ai sistemi tradizionali.

Grazie al sistema di programmazione avanzata, sono in grado di autoregolarsi in relazione ai consumi quotidiani di acqua e di mantenere costantemente aggiornato l'utente circa la loro operatività.

Apparecchiature per il trattamento di acque potabili. Tutti i prodotti sono conformi al D.M. 25/2012 e al D.M. 174/2004.

L'installazione deve avvenire nel rispetto delle normative vigenti e deve essere effettuata da un installatore qualificato in accordo al D.M. 37/2008.

ATTENZIONE: queste apparecchiature necessitano di una regolare manutenzione periodica ai fini di garantire i requisiti di potabilità dell'acqua ed il mantenimento dei miglioramenti come dichiarato dal produttore.

Addolcitori monoblocco con autodisinfezione e rigenerazione a volume

Codice	Descrizione	Pagina
125506404	Parat 32 Biodata Cyber A6X.....	42
125506405	Parat 58 Biodata Cyber A6X.....	42
125506406	Parat 78 Biodata Cyber A6X.....	42
081020	Besoft 10.....	43
081021	Besoft 15.....	43
081022	Besoft 20.....	43
081005	Domosoft UKV Bio 10.....	44
081006	Domosoft UKV Bio 15.....	44
081007	Domosoft UKV Bio 20.....	44
081008	Domosoft UKV Bio 25.....	44

Addolcitori biblocco con autodisinfezione, singola colonna e rigenerazione a volume

081100	Domosoft UKV Bio 35 BS.....	45
081101	Domosoft UKV Bio 45 BS.....	45
081102	Domosoft UKV Bio 65 BS.....	45
	Super Crono V Biodata.....	46
16885AA/KSC	» Kit contatore Super Crono 75-125	
16877AA	» Kit contatore M 1 1/2"	
125549202	Neckar 85 Biodata Cyber.....	48
125549203	Neckar 170 Biodata Cyber.....	48
125549204	Neckar 255 Biodata Cyber.....	48

Addolcitori biblocco con autodisinfezione, singola colonna e rigenerazione a tempo

125564296	Super Crono 75 V Bio.....	46
125564297	Super Crono 125 V Bio.....	46
125564298	Super Crono 175 V Bio.....	46
125595041	Super Crono 200 V Bio.....	46

Accessori e ricambi

012613	Multiblock HY 1".....	49
012614	Multiblock HY 1 1/4".....	49
012615AB	Multiblock X 1".....	49
012619AA	Multiblock X 1 1/4".....	49
012607AA	Multiblock X 1 1/2".....	49
125505771	Multiblock Polymer.....	49
012612	Set di collegamento Multiblock E.....	50
012601AB	Saracinesca Multi 6 3/4".....	50
012602AB	Saracinesca Multi 6 1".....	50
012603AB	Saracinesca Multi 6 1 1/4".....	50
012604AA	Saracinesca Multi 6 1 1/2".....	50
012605AA	Saracinesca Multi 6 2".....	50
013688AA	Valvola miscelatrice 1 1/4".....	50
012616AA	Valvola di sovralimentazione 1".....	50
011156	Fe Harz Reiniger 1 litro.....	51
081023	Kit di autodisinfezione Besoft.....	51

Con gli addolcitori Cillit

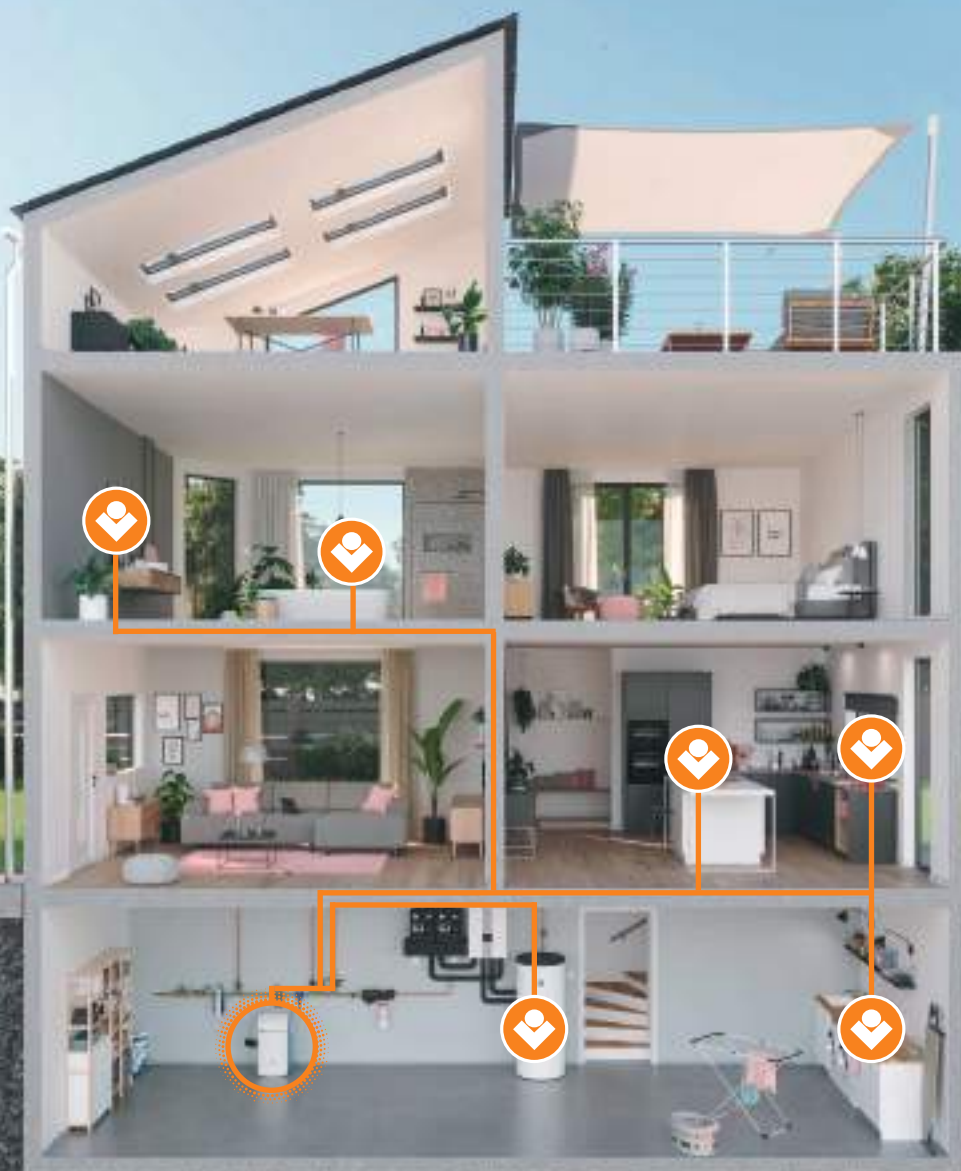
Inizia una nuova era del comfort!

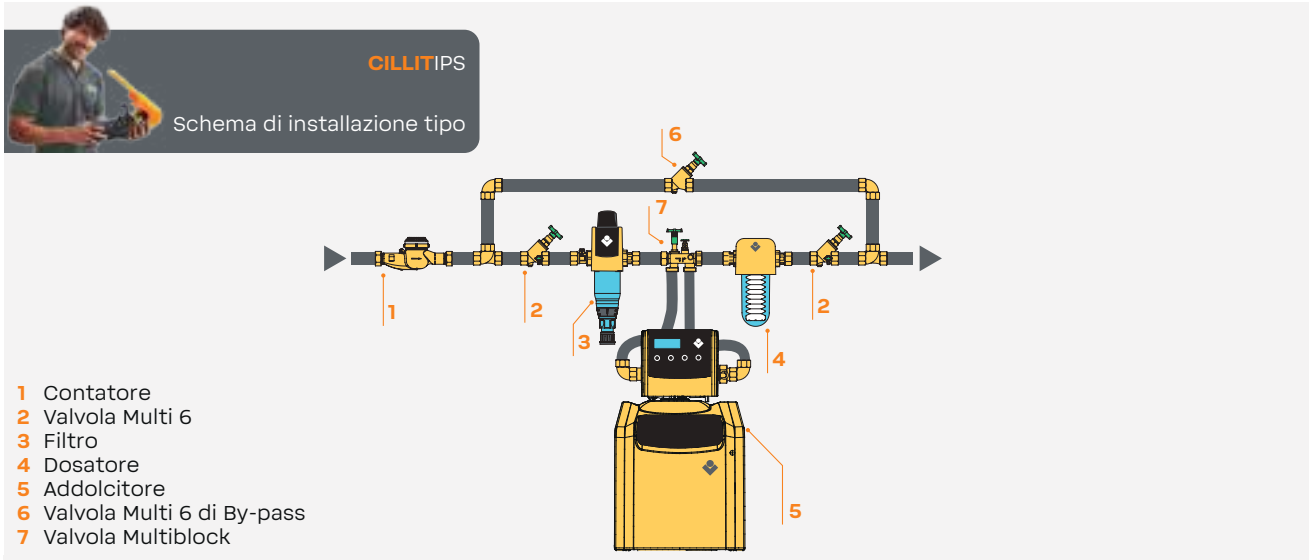
ADDOLCIMENTO

La linea di addolcitori di ultima generazione Cillit garantisce affidabilità operativa ed un impeccabile livello di servizio.

L'acqua ha un effetto benefico sul corpo e sulla mente: più l'acqua è morbida, più intenso è il piacere. Per questo motivo, Cillit trasforma l'acqua dura e calcarea in acqua addolcita delicata come seta, nella vasca da bagno, sotto la doccia o in piscina.

L'acqua addolcita apporta beneficio non solo a pelle e capelli, ma anche al bucato che rimane più soffice e morbido. Non solo: un'acqua addolcita consente di ridurre la quantità di detersivi e detergenti utilizzati, un'ottima notizia in termini di risparmio economico ed ecologico.



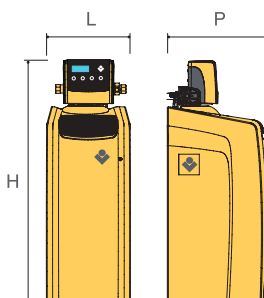


Parat Biodata Cyber

Addolcitore cabinato automatico elettronico per acqua ad uso potabile, tecnologico e di processo con rigenerazione volumetrica, statistica e proporzionale in rapporto al consumo di acqua addolcita che si autogestisce riducendo il consumo di rigenerante e il consumo di acqua di rigenerazione.

Completo di display con visualizzazione riserva residua acqua addolcita ancora disponibile, volume totale acqua addolcita erogata dalla messa in esercizio, numero totale di rigenerazioni effettuate dalla messa in esercizio, fasi dei cicli di rigenerazione e loro durata, avviso richiesta intervento per manutenzione ordinaria e straordinaria, avviso mancanza riserva sale nel serbatoio.

- » Logica di funzionamento Cyber: la tecnica più semplice e meno costosa per gestire un addolcitore
- » Integrati nell'apparecchiatura: contatore ad impulsi, valvola di miscelazione a doppia taratura
- » Autodisinfezione automatica
- » Valvola di ritegno, antiallagamento e anti vacuum



	.1	.2	
Caratteristiche tecniche	32 A6X	58 A6X	78 A6X
Codice	125506404	125506405	125506406
Raccordi ingresso / uscita	1"		
Portata nominale m ³ /h	1,5	2	2,4
Capacità ciclica tradizionale °fr x m ³ (a 30°fr)	55	100	150
Capacità ciclica Cyber °fr x m ³ (a 30°fr)	40	80	120
Consumo sale per rigenerazione max. Kg	2	3,2	4,4
Consumo sale per rigenerazione Cyber max. Kg	0,9	1,4	2,0
Riserva sale Kg	15	60	60
Pressione di esercizio min. / max. bar	2,5 / 6		
Temperatura acqua min. / max. °C	5 / 30		
Temperatura ambiente min. / max. °C	5 / 40		
Alimentazione elettrica V / Hz	230 / 50 monofase		
Tensione operativa V dC	24		
Potenza assorbita W	15		
Dimensioni (L x H x P) mm	385x655x530	385x1110x530	
Prezzo	2.316,00 €	2.772,00 €	2.947,00 €

La capacità ciclica (che varia in base al contenuto dei sali di calcio e magnesio dell'acqua da addolcire) è calcolata in base ad una durezza max. di 30 °f

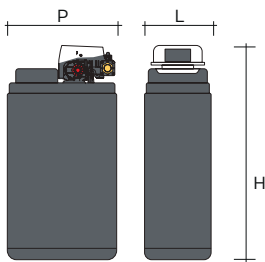
BeSoft

Addolcitore monoblocco cabinato per acqua potabile, extracompacto, di tipo automatico, con rigenerazione volumetrica statistica proporzionale, con possibilità di gestire un sistema di autodisinfezione ad ogni rigenerazione (opzionale), valvola di miscelazione ed economizzatore incorporato che permette un risparmio di acqua e sale per rigenerazione fino al 50%.

- » Elettronica completa di display retroilluminato e tastiera di semplice programmazione
- » Valvola di comando di tipo rotativo con inserti in ceramica
- » Valvola salamoia con funzione di sicurezza anti-allagamento
- » Rigenerazione in controcorrente con risciacquo finale in equicorrente
- » Rigenerazione proporzionale su base volumetrica con possibilità avvio rigenerazione manuale
- » Possibilità di programmazione rigenerazione automatica forzata
- » Valvola miscelatrice regolabile incorporata per l'ottenimento della durezza residua desiderata
- » Display retro illuminato con indicazione di:
 - ora attuale
 - volume rimanente prima della prossima rigenerazione
 - numero di giorni rimanenti prima della prossima rigenerazione
 - portata istantanea
 - blocco programmazione
 - stato capacità ciclica residua
 - fasi di rigenerazione e loro durata



ADDOLCIMENTO



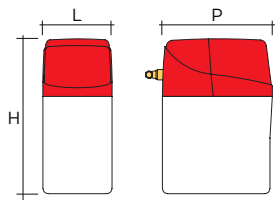
	.1	.2	.3
Caratteristiche tecniche	10	15	20
Codice	081020	081021	081022
Raccordi ingresso / uscita	3/4"		
Portata nominale m ³ /h	1,2	1,5	1,8
Portata breve di punta m ³ /h	2,2		
Volume resine l	10	15	20
Capacità ciclica °f x m ³ (a 30 °f)	50	75	125
Consumo sale per rigenerazione max. Kg	1,0	1,5	2,0
Consumo acqua per rigenerazione l	80	100	120
Riserva sale Kg	12	16	24
Pressione di esercizio min. / max. bar	2 / 6		
Temperatura acqua min. / max. °C	5 / 30		
Temperatura ambiente min. / max. °C	5 / 40		
Collegamento alla rete elettrica V / Hz	230 / 50 monofase		
Tensione operativa V dC	24		
Potenza assorbita W	30		
Dimensioni addolcitore (L x H x P) mm	270x469x430	270x539x430	270x741x430
Prezzo	872,00 €	903,00 €	986,00 €

La capacità ciclica (che varia in base al contenuto dei sali di calcio e magnesio dell'acqua da addolcire) è calcolata in base ad una durezza max. di 30 °f

Domosoft UKV Bio

Addolcitore monoblocco cabinato per acqua potabile con rigenerazione volumetrica proporzionale, completo di sistema di autodisinfezione ad ogni rigenerazione, valvola di miscelazione ed economizzatore incorporato, per ridurre i consumi di sale e acqua per la rigenerazione fino al 50% e oltre.

- » Elettronica completa di display retroilluminato
- » Valvola di comando di tipo rotativo
- » Rigenerazione in controcorrente con risciacquo finale in equicorrente
- » Rigenerazione proporzionale su base volumetrica
- » Risparmio rigeneranti fino al 50%
- » Procedura di programmazione semplificata
- » Valvola miscelatrice regolabile incorporata per l'ottenimento della durezza residua desiderata
- » Valvola di ritegno incorporata nella testata
- » Disponibile nella versione biblocco nei modelli BS



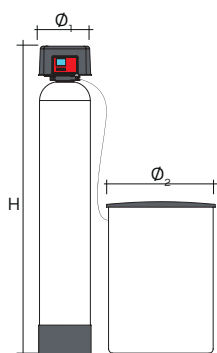
Caratteristiche tecniche	.1		.2	
	10	15	20	25
Codice	081005	081006	081007	081008
Raccordi ingresso / uscita	3/4"			
Portata nominale m ³ /h	1,5		2	
Portata breve di punta m ³ /h	2,5			
Volume resine l	10	15	20	25
Capacità ciclica °f x m ³ (a 30 °f)	46	77	107	134
Consumo sale per rigenerazione max. Kg	1,5	2	2,5	3
Consumo acqua per rigenerazione l	85	105	125	145
Riserva sale Kg	12	16	24	
Pressione di esercizio min. / max. bar	1 / 8			
Temperatura acqua min. / max. °C	5 / 30			
Temperatura ambiente min. / max. °C	5 / 40			
Collegamento alla rete elettrica V / Hz	230 / 50 monofase			
Tensione operativa V dC	12			
Potenza assorbita W	15			
Dimensioni addolcitore (L x H x P) mm	270x540x430		270x810x430	
Dimensioni serbatoio (∅ ₂ x H) mm	-	-	-	-
Prezzo	1.337,00 €	1.392,00 €	1.473,00 €	1.542,00 €

La capacità ciclica (che varia in base al contenuto dei sali di calcio e magnesio dell'acqua da addolcire) è calcolata in base ad una durezza max. di 30 °f

Domosoft UKV Bio BS

Addolcitore biblocco singola colonna per acqua potabile con rigenerazione volumetrica proporzionale, completo di sistema di autodisinfezione ad ogni rigenerazione, valvola di miscelazione ed economizzatore incorporato, per ridurre i consumi di sale e acqua per la rigenerazione fino al 50% e oltre.

- » Elettronica completa di display retroilluminato
- » Valvola di comando di tipo rotativo
- » Rigenerazione in controcorrente con risciacquo finale in equicorrente
- » Rigenerazione proporzionale su base volumetrica
- » Risparmio rigeneranti fino al 50%
- » Procedura di programmazione semplificata
- » Valvola miscelatrice regolabile incorporata per l'ottenimento della durezza residua desiderata
- » Valvola di ritegno incorporata nella testata
- » Disponibile nella versione monoblocco



Caratteristiche tecniche	35 BS	45 BS	65 BS
Codice	081100	081101	081102
Raccordi ingresso / uscita	3/4"		
Portata nominale m ³ /h	2	2,2	2,4
Portata breve di punta m ³ /h	2,5		
Volume resine l	35	45	65
Capacità ciclica °f x m ³ (a 30 °f)	175	225	325
Consumo sale per rigenerazione max. Kg	4,2	5,4	7,8
Consumo acqua per rigenerazione l	n.d.		
Riserva sale Kg	n.d.		
Pressione di esercizio min. / max. bar	1 / 8		
Temperatura acqua min. / max. °C	5 / 30		
Temperatura ambiente min. / max. °C	5 / 40		
Collegamento alla rete elettrica V / Hz	230 / 50 monofase		
Tensione operativa V dC	12		
Potenza assorbita W	15		
Dimensioni addolcitore (L x H x P) mm	ø265x1300	ø265x1550	ø315x1400
Dimensioni serbatoio (Ø ₂ x H) mm	ø467x630	ø530x750	
Prezzo	1.529,00 €	1.761,00 €	2.111,00 €

La capacità ciclica (che varia in base al contenuto dei sali di calcio e magnesio dell'acqua da addolcire) è calcolata in base ad una durezza max. di 30 °f

Super Crono V Bio

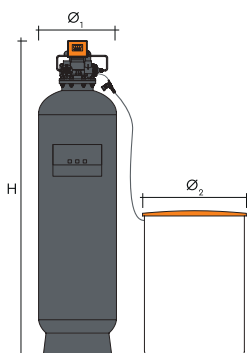
Addolcitore automatico per acque ad uso potabile o tecnologico, con rigenerazione a tempo, munito di dispositivo di autodisinfezione ad ogni rigenerazione, completo di elettronico con display retro illuminato e visualizzazione dell'ora attuale, bargraph con indicazione autonomia, numero di rigenerazioni effettuate, avviso programmata assistenza tecnica e segnalazione anomalie, nonché indicazione dello stato in cui si trova la fase di rigenerazione.

Limitatore di portata antiaggimento, 30 giorni di memoria in assenza di corrente, corpo in vetroresina con liner interno in PE alimentare, dichiarazione di conformità CE.

Valvola di miscelazione da prevedersi a parte.

L'apparecchio è idoneo al trattamento dell'acqua ad uso potabile, ad uso tecnologico e di processo.

- » Cella cloro sempre presente
- » Elettronica con possibilità di rigenerazione a tempo o volumetrica (se abbinato a un contatore)
- » Sistema di autodisinfezione incorporato
- » Serbatoio con piastra salamoia
- » Contatto pulito di allarme
- » Ripetizione impulsi del contatore
- » Possibilità di stop-ext
- » Possibilità di interblocco nel caso di installazione di più colonne in parallelo



Caratteristiche tecniche	75 V BIO	125 V BIO	175 V BIO	200 V BIO
Codice	125564296	125564297	125564298	125595041
Raccordi ingresso / uscita	1 1/2"			
Portata nominale m ³ /h	4 - 8	7 - 10	8 - 11	9 - 13
Portata breve di punta m ³ /h	8	10	11	13
Volume resine l	75	125	175	200
Capacità ciclica °f x m ³ (a 30 °f)	410	685	960	1100
Consumo sale per rigenerazione max. Kg	9	14	22	25
Riserva sale Kg	100	175	200	300
Pressione di esercizio min. / max. bar	2 / 7			
Temperatura acqua min. / max. °C	5 / 35			
Temperatura ambiente min. / max. °C	5 / 40			
Collegamento alla rete elettrica V / Hz	230 / 50 monofase			
Tensione operativa V dC	24			
Potenza assorbita W	58			
Valvola miscelatrice	Da prevedersi a parte			
Dimensioni addolcitore (Ø ₁ x H) mm	Ø370x1420	Ø425x1870	Ø500x1920	
Dimensioni serbatoio (Ø ₂ x H) mm	Ø500x745	Ø515x1125	Ø700x730	Ø660x1200
Prezzo	3.835,00 €	4.800,00 €	5.664,00 €	5.771,00 €

La capacità ciclica (che varia in base al contenuto dei sali di calcio e magnesio dell'acqua da addolcire) è calcolata in base ad una durezza max. di 30 °f

Super Crono Biodata

Al fine di ridurre i codici - e di conseguenza i costi - di magazzino, abbiamo introdotto una novità: non esisteranno più i codici finiti per le versioni BIODATA, ma queste versioni dovranno essere composte scegliendo il modello di addolcitore desiderato, aggiungendovi il relativo kit contatore.

Scegli, abbina, ottieni!

- » Nella versione V BIO la rigenerazione è temporizzata e gestita da una elettronica con auto-disinfezione incorporata. E' necessario prevedere l'installazione di una valvola miscelatrice.
- » Nella versione BIODATA la rigenerazione è statistica ed è gestita da un'elettronica a orario programmato con auto-disinfezione incorporata. E' necessario prevedere l'installazione di una valvola miscelatrice.



1 Scegli

Scegli nella pagina precedente l'addolcitore Super Crono T BIO che preferisci



2 Abbina

Abbina il contatore al modello di addolcitore scelto



3 Ottieni

Ottieni la versione BIODATA, con rigenerazione a volume



Crea il tuo prodotto	75 V BIODATA	125 V BIODATA	175 V BIODATA	200 V BIODATA
Codice addolcitore Super Crono V BIO *	125564296	125564297	125564298	125595041
Prezzo addolcitore Super Crono V BIO *	3.835,00 €	4.800,00 €	5.664,00 €	5.771,00 €
Aggiungi all'addolcitore il contatore corrispondente				
Codice contatore	16885AA/KSC		16877AA	
Nome prodotto	Kit contatore Super Crono 75 - 125		Kit contatore M 1 1/2"	
Prezzo contatore	233,00 €		572,00 €	

* Il prezzo dell'addolcitore è da aggiungersi a quello del contatore

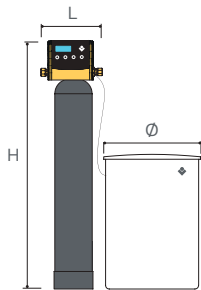
Neckar Biodata Cyber

Addolcitore biblocco, automatico, volumetrico, statistico, gestito da microprocessori con rigenerazione proporzionale in rapporto all'effettivo consumo d'acqua addolcita.

Riduzione consumo rigenerante e acqua di rigenerazione del 50% e oltre grazie alla tecnologia Cyber.

Effettua una disinfezione automatica ad ogni rigenerazione.

- » Logica di funzionamento Cyber: la tecnica più semplice e meno costosa per gestire un addolcitore
- » Valvola anti-allagamento, valvola ritegno, valvola anti vacuum e valvola miscelazione doppia taratura
- » Cabinato in PE-HD e bombola resine con liner in PP di tipo alimentare
- » Raccordo scarico troppopieno
- » Piastra salamoia per doppio fondo



Caratteristiche tecniche	85	170	255
Codice	125549202	125549203	125549204
Raccordi ingresso / uscita	1"		
Portata nominale m ³ /h	2,5	2,5	
Portata breve di punta m ³ /h	2,5	3	
Volume resine l	25	50	75
Capacità ciclica tradizionale °f x m ³ (a 30 °f)	150	300	450
Capacità ciclica Cyber °f x m ³ (a 30 °f)	125	250	375
Consumo sale per rigenerazione tradizionale Kg	4,5	9	13,5
Consumo sale per rigenerazione Cyber Kg	2,3	4,5	6,8
Riserva sale Kg	90	100	
Pressione di esercizio min. / max. bar	2,5 / 6		
Temperatura acqua min. / max. °C	5 / 30		
Temperatura ambiente min. / max. °C	5 / 40		
Collegamento alla rete elettrica V / Hz	230 / 50 monofase		
Tensione operativa V dC	24		
Potenza assorbita W	25		
Dimensioni addolcitore (L x H) mm	230x1330	280x1590	335x1575
Dimensioni serbatoio (Ø x H) mm	485x670	550x800	
Prezzo	2.612,00 €	3.180,00 €	3.536,00 €

La capacità ciclica (che varia in base al contenuto dei sali di calcio e magnesio dell'acqua da addolcire) è calcolata in base ad una durezza max. di 30 °f

I gruppi di collegamento multifunzionali Cillit Multiblock permettono di collegare alla rete idraulica addolcitori e denitrificatori. Il gruppo ruotabile di 360° comprende by-pass integrale, valvola di sovralimentazione, rubinetto prelievo campione.

- » Corpo in bronzo (eccetto Multiblock Polymer realizzato in Noryl)
- » Gruppo ruotabile
- » Raccordo rapido
- » Brevetto Hydromodul
- » N° 2 guarnizioni

Multiblock HY

Caratteristiche tecniche	1"	1 1/4"
Codice	012613	012614
Raccordi ingresso / uscita alla rete	1" F	1 1/4" F
Raccordi ingresso / uscita all'addolcitore	1 1/4" M	
Pressione nominale max.	10	
Temperatura acqua min. / max. °C	5 / 30	
Temperatura ambiente min. / max. °C	5 / 40	
Prezzo	509,00 €	544,00 €



Multiblock X

Caratteristiche tecniche	1"	1 1/4"	1 1/2"
Codice	012615AB	012619AA	012607AA
Raccordi ingresso / uscita alla rete	1" M	1 1/4" M	1 1/2" M
Raccordi ingresso / uscita all'addolcitore	1 1/4" M		
Portata m³/h con Δp = 0,2 bar	2,5		
Portata m³/h con Δp = 0,8 bar	5		
Pressione nominale max.	10		
Temperatura acqua min. / max. °C	5 / 30		
Temperatura ambiente min. / max. °C	5 / 40		
Prezzo	171,00 €	205,00 €	616,00 €



Multiblock Polymer

Caratteristiche tecniche	1"
Codice	125505771
Raccordi ingresso / uscita alla rete	1" M
Raccordi ingresso / uscita all'addolcitore	1" M
Portata m³/h con Δp = 0,2 bar	2,5
Portata m³/h con Δp = 0,8 bar	3,5
Pressione nominale max.	6
Temperatura acqua min. / max. °C	5 / 30
Temperatura ambiente min. / max. °C	5 / 40
Prezzo	86,00 €



Set di collegamento Multiblock E

Set di collegamento per raccordare gli addolcitori alla rete idraulica.

- » Il set è composto dai seguenti componenti:
 - » N° 2 tubi flessibili 1" M x 1 1/4" F (lunghezza dei tubi = 50 cm)
 - » N° 2 codoli da 1"
 - » N° 2 dadi da 1 1/4"
 - » N° 2 guarnizioni



Codice	Descrizione	Prezzo
012612	Set di collegamento Multiblock E	120,00 €

Multi 6

Caratteristiche tecniche	3/4"	1"	1 1/4"	1 1/2"	2"
Codice	012601AB	012602AB	012603AB	012604AA	012605AA
Raccordi ingresso / uscita	3/4" F	1" F	1 1/4" F	1 1/2" F	2" F
Portata m³/h con Δp = 0,2 bar	3,6	6,3	11,8	14,4	24,3
Pressione nominale max.	16				
Temperatura acqua min. / max. °C	5 / 30				
Temperatura ambiente min. / max. °C	5 / 40				
Prezzo	103,00 €	116,00 €	184,00 €	187,00 €	287,00 €



Valvola miscelatrice

Caratteristiche tecniche	1 1/4"
Codice	013688AA
Raccordi ingresso / uscita	1 1/4" F
Pressione nominale max.	10
Temperatura acqua min. / max. °C	5 / 30
Temperatura ambiente min. / max. °C	5 / 40
Prezzo	440,00 €



Valvola di sovralimentazione

Caratteristiche tecniche	1"
Codice	012616AA
Raccordi ingresso/uscita	1" F
Pressione di taratura in fabbrica bar	0,8
Range di regolazione pressione bar	0,5 / 2,0
Coefficiente Kvs m³/h	6,0
Temperatura acqua min./max. °C	5 / 30
Temperatura ambiente min./max. °C	5 / 40
Lunghezza compresi codoli mm	180
Peso kg	2,4
Prezzo	347,00 €



FE Harz Reiniger

Detergente liquido per eliminare, durante la rigenerazione degli addolcitori, ferro e sostanze organiche trattenute dalle resine a scambio di ioni.

Cillit FE Harz Reiniger va impiegato ogni 7/10 rigenerazioni dell'apparecchio oppure quando si nota una diminuzione della resa ciclica.

Confezione da 1 litro.

- » Non danneggia le resine
- » Spiccate proprietà detergenti
- » Elimina il ferro trattenuto dalle resine
- » Elimina le sostanze organiche trattenute dalle resine
- » Ristabilisce la resa ciclica dell'apparecchio



Codice	Descrizione	Confezione da	Da ordinarsi a multipli di	Prezzo
011156	Fe Harz Reiniger	1 l	6	25,90 €

Kit di autodisinfezione BeSoft

Kit di autodisinfezione per addolcitori BeSoft.



Codice	Descrizione	Prezzo
081023	Kit di autodisinfezione BeSoft	135,00 €

ACQUA CALCAREA IN CASA?

Con Cillit avrai solo l'acqua migliore

Cillit ha la soluzione perfetta per il problema dell'acqua calcarea: sistemi di addolcimento che trasformano l'acqua dura in acqua dolce e delicata. I fastidiosi problemi quotidiani legati al calcare scompaiono, mentre il tuo benessere personale aumenta.

La tecnologia Cillit, unica al mondo, rende ogni bagno un'oasi di benessere.

I capelli sono lucenti, la pelle vellutata e il bucato morbidissimo.

In più proteggi la lavatrice, la caldaia e tutti gli altri elettrodomestici in cui l'acqua viene riscaldata. Funzionano senza problemi e la loro durata è prolungata. Inoltre, puoi utilizzare una quantità molto ridotta di detersivi e di prodotti per la cura della persona.

Box doccia e miscelatori lucidi senza doverli continuamente pulire.

Una differenza che si sente, si vede, si apprezza!



Il bucato rimane più morbido e gli elettrodomestici sono protetti dal calcare



I sanitari restano più puliti e senza aloni gialli. La caldaia e lo scaldabagno prolungano la loro vita



La pelle risulterà vellutata dopo ogni doccia e i capelli saranno più lucenti e setosi



Saranno necessari minori quantità di detersivi per il lavaggio delle stoviglie, che rimarranno senza aloni una volta asciutte





Dosaggio

I sistemi di dosaggio di polifosfati impediscono la formazione di calcare e rallentano i processi di corrosioni negli impianti termici.

Il dosatore viene installato sull'ingresso dell'acqua fredda sanitaria in alimentazione al generatore termico (es. caldaia, pompa di calore, etc) e la durata della carica di prodotto dipende dal consumo di acqua; basterà poi una semplice operazione di ricarica per ripristinare la funzionalità del dosatore di polifosfati.

La linea dei prodotti Cillit 55 e Impulsan è indicata per acque ad uso potabile, tecnologico e di processo. Può essere utilizzata nelle reti di distribuzione di acqua calda e fredda sanitaria destinata al consumo umano di tutte le dimensioni, circuiti di raffreddamento con acqua a perdere o reti acquedottistiche.

Oltre alla protezione degli impianti da incrostazioni e corrosioni, i polifosfati permettono un graduale risanamento degli impianti già incrostati, ristabilendo la resa termica del circuito con conseguente risparmio energetico.

Apparecchiature per il trattamento di acque potabili. Tutti i prodotti sono conformi al D.M. 25/2012 e al D.M. 174/2004.

L'installazione deve avvenire nel rispetto delle normative vigenti e deve essere effettuata da un installatore qualificato in accordo al D.M. 37/2008.

ATTENZIONE: queste apparecchiature necessitano di una regolare manutenzione periodica ai fini di garantire i requisiti di potabilità dell'acqua ed il mantenimento dei miglioramenti come dichiarato dal produttore.

Dosatori idrodinamici

Codice	Descrizione	Pagina
012015	Immuno 152 FG-2.....	58
012016	Immuno 152 By-Pass.....	58
012020	Immuno 153 FG-2.....	58
012021	Immuno 153 By-Pass FG-2.....	58
16028AB	Combi Care Uni 1/2".....	59
16029AB	Combi Care Uni 3/4".....	59
010002AA	Immuno 181 3/4".....	60
010003AA	Immuno 241 1".....	60
010009AA	Immuno 421 1 1/4".....	60
012027AA	Immuno + F Compact By-pass.....	61
010007AA	Duna Dos 3/4".....	62
010008AA	Duna Dos 1".....	62

Pompe dosatrici e stazioni di dosaggio

012543AC	KWZ 4.7 Smart OH.....	64
012544AC	KWZ 4.7 Smart H.....	64
012535AC	AF Smart 1.15 H.....	65
012535AL	AF Smart 1.15 OH.....	65
012535AM	AF Smart 1.15 PAF.....	65
012536AC	AF Smart 4.7 H.....	65
012536AL	AF Smart 4.7 OH.....	65
012536AM	AF Smart 4.7 PAF.....	65

Consumabili

010048	Cillit 55 M-H Universal 12x80 g.....	66
010050	Cillit 55 M-H Universal 2x350 g.....	66
010041	Cillit 55 M-H Universal 1 Kg.....	66
010051AA	Cillit 55 M-H UNI 10 Kg.....	66
010080	Impulsan H Hyd 3 kg.....	66
010091	Impulsan H4 20 kg.....	66
010093	Impulsan Special 20 kg.....	66
16030AA	Ricarica Polifosfato Combi Care Uni.....	66

Accessori e ricambi

Codice	Descrizione	Pagina
	Accessori per pompe dosatrici e serbatoi...	67
010698AA	» Moltiplicatore di impulsi Kx2	
010699AA	» Moltiplicatore di impulsi Kx4	
012484	» Iniettore Standard	
012485	» Iniettore OPT 1 - 10 Pulibile	
012483	» Iniettore Inox per acqua calda	
010109AA	» Set aspirazione taniche	
012558AA	» Mensola a muro per pompe dosatrici	
012571AA	» Mensola laterale serbatoio LB Vario 100	
36962AA	» Staffa per dosatrice Smart + viti	
36961AA	» Staffa inox per dosatrice + viti	
35004AA	» Sdoppiatore di segnale per AF Smart	
012564AA	» Kit sonda di livello per serbatoi 100 l	
010013	By-Pass Immuno 152-153.....	67
012022AA	Thermodos 1/2".....	67
	Contatori lancia impulsi.....	67
16873AA	» Contatore lancia impulsi S 1/2"	
16874AA	» Contatore lancia impulsi S 3/4"	
16875AA	» Contatore lancia impulsi M 1"	
16876AA	» Contatore lancia impulsi M 1 1/4"	
16877AA	» Contatore lancia impulsi M 1 1/2"	
16878AA	» Contatore lancia impulsi M 2"	
	Serbatoi di dosaggio.....	68
012572AA	» LB Vario 100	
012565AC	» LB 128 con kit sonda	
012566AA	» 129 Uni con kit sonda	
16940AC	Mini Sicurtank 20 B.....	68

Prodotti pensati per semplificarvi la vita

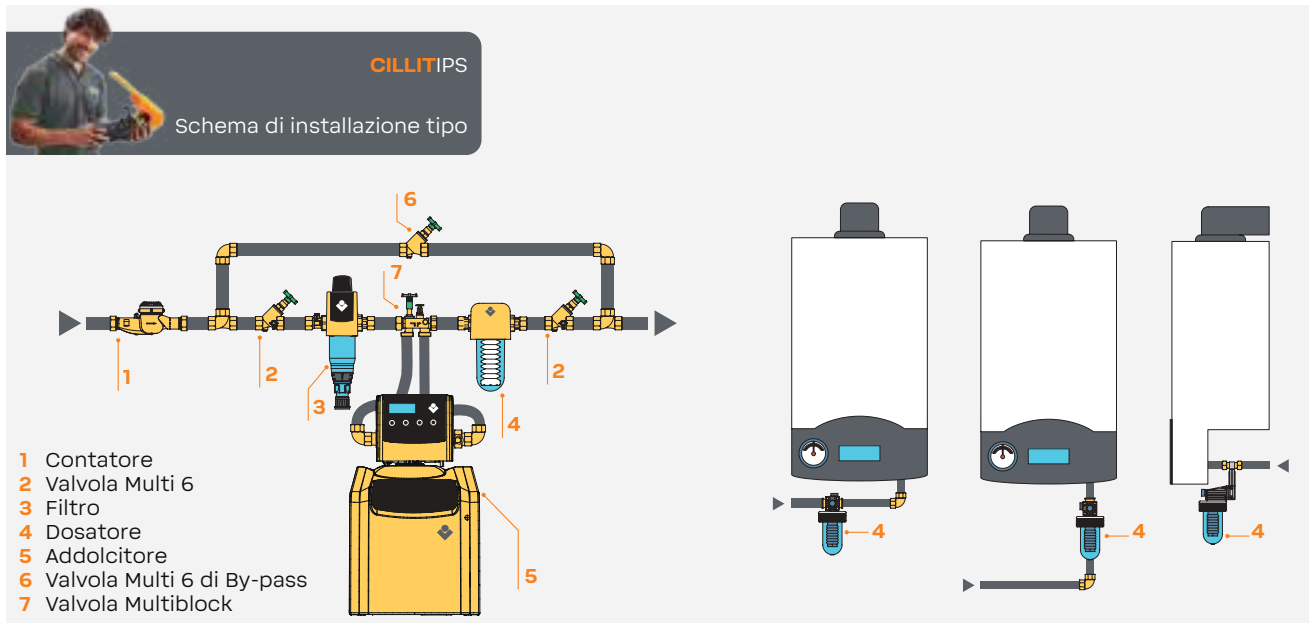
I dosatori Cillit funzionano senza necessità di collegamento elettrico, in modo idrodinamico e proporzionale, sfruttando semplicemente l'energia del flusso dell'acqua.

Possono essere installati indifferentemente su tubazioni verticali e orizzontali, garantendo comunque una elevatissima precisione nel dosaggio anche nel caso di portate fortemente variabili.



Ecco come ricaricare
il dosatore di polifosfati!

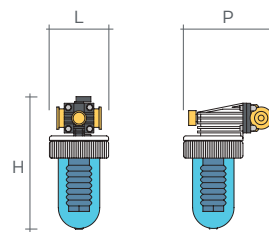




Immuno 152 - 153

Dosatore idrodinamico per il dosaggio automatico proporzionale dei sali minerali Cillit 55 M-H Universal al fine di prevenire la formazione di incrostazioni calcaree e corrosioni negli impianti di acqua calda e fredda sanitaria, potabile e di processo, nei circuiti di raffreddamento con acqua a perdere, nonché per risanare circuiti già incrostati e corrosi, eliminando progressivamente i depositi già presenti.

- » Disco solubilizzatore
- » Gruppo diaframma ruotabile di 360°
- » Soffietto multidimensionale
- » N° 2 cariche da 80 g di Cillit 55 M-H Universal comprese nella fornitura



Caratteristiche tecniche	152	152 BY-PASS	153	153 BY-PASS
Codice	012015	012016	012020	012021
Raccordi ingresso / uscita			1/2"	
Portata m ³ /h max.			1,5	
Perdita di carico nominale bar			0,29	
Pressione max. bar			6	
Durezza temporanea min. / max. °f			5 / 32 *	
Carica di Cillit M-H 55 Universal			80 grammi	
Autonomia m ³			20 / 40	
Gruppo diaframma			Compreso	
Gruppo by-pass	Non compreso	Compreso	Non compreso	Compreso
Temperatura acqua min. / max. °C			5 / 30	
Temperatura ambiente min. / max. °C			5 / 40	
Dimensioni (L x H x P) mm	85x180x104	85x180x120	85x230x128	85x230x145
Prezzo	52,60 €	70,00 €	73,40 €	96,40 €
Da ordinarsi a multipli di			12	

* Per durezza diverse esistono soluzioni alternative con prodotti ed apparecchi specifici che possono essere consigliati dai nostri tecnici

Combi Care UNI

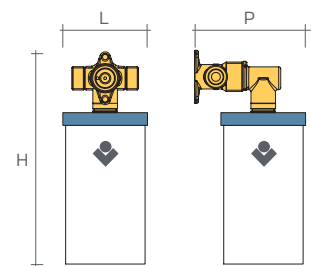
Dosatore idrodinamico per il dosaggio automatico proporzionale dei sali minerali naturali di polifosfato al fine di prevenire la formazione di incrostazioni calcaree e corrosioni negli impianti di acqua calda e fredda sanitaria, potabile e di processo, nei circuiti di raffreddamento con acqua a perdere, nonché per risanare circuiti già incrostatati e corrosi, eliminando progressivamente i depositi già presenti.

- » Facilissima sostituzione della cartuccia
- » Dosatore proporzionale di polifosfati di precisione
- » Elevatissima autonomia della ricarica di polifosfato (1 anno / 120 m³)
- » Ricarica di polifosfato pronta per l'uso: nessuna necessità di preparazione
- » Ingombri ridottissimi e facilità di installazione
- » Dosaggio costante
- » Gruppo diaframma orientabile a 360°
- » Regolatore di portata sull'acqua in alimento
- » Filtro sull'uscita della soluzione polifosfato



DOSAGGIO

Caratteristiche tecniche	1/2"	3/4"
Codice	16028AB	16029AB
Raccordi ingresso / uscita	1/2"	3/4"
Portata m ³ /h max.	1,8	3,2
Perdita di carico nominale bar	0,35	
Pressione max. bar	5	
Durezza temporanea min. / max. °f	5 / 32 *	
Autonomia ricarica polifosfato	1 anno ca.	
Autonomia m ³	120 m ³	
Gruppo diaframma	Compreso	
Gruppo by-pass	Non compreso	
Temperatura acqua min. / max. °C	5 / 30	
Temperatura ambiente min. / max. °C	5 / 30	
Dimensioni (L x H x P) mm	75x170x130	
Prezzo	99,90 €	125,00 €
Da ordinarsi a multipli di	10	



Scopri di più
su Combi
Care Uni!



* Per durezza diverse esistono soluzioni alternative con prodotti ed apparecchi specifici che possono essere consigliati dai nostri tecnici

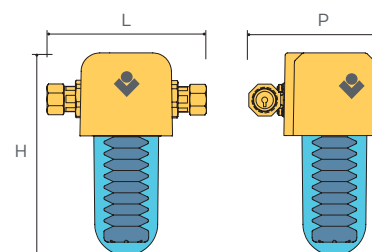
Immuno 181 - 241 - 421

Dosatore idrodinamico di precisione per il dosaggio proporzionale dei sali naturali Cillit 55 M-H Universal per proteggere efficacemente dalle incrostazioni calcaree e dalle corrosioni, nonché per ridurre incrostazioni calcaree e residui di corrosione già esistenti negli impianti d'acqua calda e fredda potabile sanitaria, circuiti di raffreddamento con acqua a perdere.

- » Nessuna necessità di alimentazione elettrica
- » Elevatissima precisione nel dosaggio, anche nel caso di portate fortemente variabili
- » Membrana bloccadosaggio
- » Idromodulatore di precisione
- » Gruppo diaframma ruotabile di 360°
- » Valvola di ritegno in ingresso
- » Disco solubilizzatore
- » Ridotta perdita di carico
- » N. 2 cariche da 350 g di Cillit 55 M-H Universal comprese nella fornitura



Caratteristiche tecniche	181	241	421
Codice	010002AA	010003AA	010009AA
Raccordi ingresso / uscita	3/4"	1"	1 1/4"
Portata m ³ /h max.	1,8	2,4	4,2
Perdita di carico nominale bar	0,4	0,5	
Pressione max. bar	10		
Durezza temporanea min. / max. °f	5 / 32 *		
Carica di Cillit M-H 55 Universal	350 grammi		
Autonomia m ³	150		
Gruppo diaframma	Compreso		
Gruppo by-pass	Non compreso		
Temperatura acqua min. / max. °C	5 / 30		
Temperatura ambiente min. / max. °C	5 / 40		
Dimensioni (L x H x P) mm	170x230x155		170x230x165
Prezzo	535,00 €	544,00 €	599,00 €
Da ordinarsi a multipli di	4		-



* Per durezza diverse esistono soluzioni alternative con prodotti ed apparecchi specifici che possono essere consigliati dai nostri tecnici

Immuno + F Compact by-pass

Apparecchio multifunzione e compatto costituito da un filtro di sicurezza a cartuccia lavabile e un dosatore proporzionale di Cillit 55 M-H Universal. Minimo ingombro per una installazione semplice e rapida anche in spazi molto ridotti.

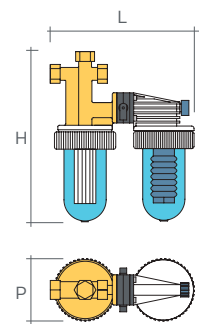
- » Filtro a cartuccia lavabile da 90 µm
- » Dosatore proporzionale di Cillit 55 M-H Universal
- » Sistema di by-pass
- » Valvola manuale di intercettazione
- » N° 2 bustine di Cillit 55 M-H Universal da 80 g
- » N° 2 calze filtranti di ricambio
- » Filtro sull'uscita della soluzione polifosfato



DOSAGGIO

Caratteristiche tecniche	Immuno + F Compact by-pass
Codice	012027AA
Raccordi ingresso / uscita	1/2" F
Raccordi ingresso / uscita valvola	1/2" M
Capacità filtrante µm	90
Portata m³/h max.	1,5
Perdita di carico nominale bar	0,5
Pressione max. bar	6
Durezza temporanea min. / max. °f	5 / 32 *
Carica di Cillit M-H 55 Universal	80 grammi
Autonomia m³	20 / 40
Gruppo by-pass	Compreso
Temperatura acqua min. / max. °C	5 / 30
Temperatura ambiente min. / max. °C	5 / 40
Dimensioni (L x H x P) mm	193x193x85
Prezzo	170,00 €

* Per durezza diverse esistono soluzioni alternative con prodotti ed apparecchi specifici che possono essere consigliati dai nostri tecnici



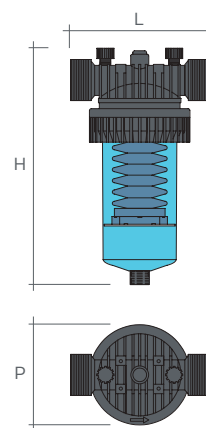
Duna Dos

Dosatore idrodinamico per il dosaggio automatico, proporzionale dei sali minerali naturali Cillit 55 M-H Universal al fine di prevenire la formazione di incrostazioni calcaree e corrosioni negli impianti di acqua calda e fredda sanitaria, potabile e di processo, nei circuiti di raffreddamento con acqua a perdere, nonché per risanare circuiti già incrostati e corrosi, eliminando progressivamente i depositi già presenti.

- » Dosaggio proporzionale
- » Disco solubilizzatore
- » Soffietto multidimensionale
- » Ghiera di serraggio rapida per facili operazioni di ricarica

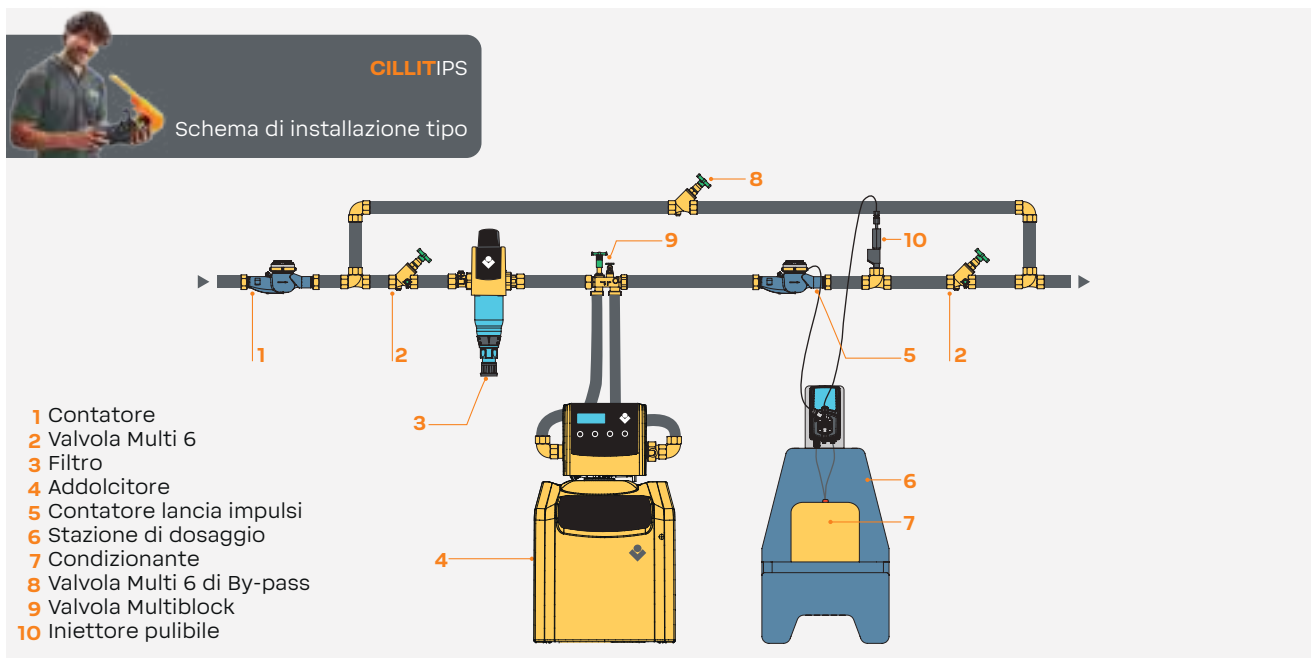
Caratteristiche tecniche	3/4"	1"
Codice	010007AA	010008AA
Raccordi ingresso / uscita	3/4"	1"
Portata m ³ /h max.	1,8	2,4
Perdita di carico nominale bar	0,25	0,4
Pressione max. bar	6	
Durezza temporanea min. / max. °f	5 / 32 *	
Carica di Cillit M-H 55 Universal	350 grammi	
Autonomia m ³	100	
Gruppo diaframma	Non compreso	
Gruppo by-pass	Non compreso	
Temperatura acqua min. / max. °C	5 / 30	
Temperatura ambiente min. / max. °C	5 / 40	
Dimensioni (L x H x P) mm	161x275x117	
Prezzo	147,00 €	151,00 €
Da ordinarsi a multipli di	6	

* Per durezza diverse esistono soluzioni alternative con prodotti ed apparecchi specifici che possono essere consigliati dai nostri tecnici



Facilità Velocità Sicurezza

Grazie al loro design innovativo e funzionale, i sistemi di dosaggio Cillit sono veloci da installare, facili da utilizzare e sicuri per il tuo impianto di casa.

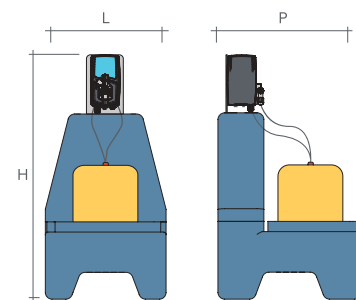


KWZ 4.7 Smart

Stazione per il dosaggio di condizionanti liquidi completa di pompa dosatrice elettronica multifunzionale con sistema spurgo aria, ingresso sensore di flusso e livello minimo. Il suo corpo è in materiale sintetico resistente ad acidi e alcalini ed è compresa di: crepine, filtro e tubazione di aspirazione, iniettore e tubazione di mandata.

- » Dosaggio manuale* (regolazione del numero di iniezioni/minuto, iniezioni/ora, iniezioni/giorno)
- » Dosaggio proporzionale da contatore* (moltiplicazione o divisione degli impulsi)
- » Dosaggio proporzionale da contatore* (ppm)
- » Funzionamento da segnale in corrente - mA
- » Ingresso per il collegamento di una sonda di minimo livello (marcia a secco)
- » Ingresso per il collegamento di un sensore di flusso
- » Possibilità di abilitare una segnalazione acustica di allarme
- » Tubazione di aspirazione e di mandata, filtro di aspirazione ed iniettore compresi
- » Contenitore di contenimento per impedire dispersioni di prodotto chimico realizzato in materiale sintetico resistente alle aggressioni acide e alcaline, predisposto per alloggiare taniche da 20 litri completo di staffa montaggio pompe dosatrici
- » Crepine di aspirazione con sonda di livello, tubazioni di aspirazione e mandata

* Fare affidamento alle caratteristiche della pompa AF Smart elencate nelle pagine successive



Caratteristiche tecniche	4.7 Smart	4.7 Smart DIS
Codice	012543AC	012544AC
Tipologia di pompa in dotazione	AF Smart 4.7 OH	AF Smart 4.7 H
Dosaggio max. pompa dosatrice l/h	4	6
Contropressione max. al punto di iniezione bar	7	
Portata per impulso pompa dosatrice ca. cc	0,37	0,56
Numero max. battute/min. pompa dosatrice	180	
Potenza assorbita pompa dosatrice W	19	
Collegamento alla rete elettrica V / Hz pompa	230 (+15% -10%) 50 / 60 monofase	
Temperatura soluzione da dosare min. / max °C	5 / 50	
Aspirazione max. pompa dosatrice m.c.a.	1,5	
Contatore lancia impulsi	Da prevedersi a parte	
Temperatura ambiente min. / max. °C	5 / 45	
Dimensioni (L x H x P) mm	450x1000x530	
Prezzo	1.011,00 €	

La versione AF Smart 4.7 H presente nella versione DIS è completa di testata con disareazione automatica e viene consigliata per il dosaggio di prodotti che producono gas come cloro e perossido di idrogeno

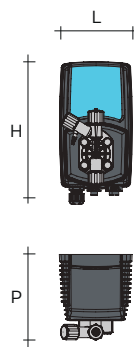
AF Smart

Pompa dosatrice elettronica di precisione, con possibilità di impostare un dosaggio volumetrico (da contatore, segnale mA o V), un dosaggio costante, un dosaggio batch o un dosaggio a timer.

Dotata di connettività Bluetooth: tramite smartphone e APP-BWT è possibile verificare con semplicità e in tempo rapido il corretto funzionamento della pompa, accedere alle statistiche di dosaggio, al registro degli allarmi ed infine caricare sulla pompa dosatrice programmi personalizzati salvati nella APP, senza accedere al display della pompa.

La fornitura comprende crepine di aspirazione con filtro, sonda di minimo livello, tubazioni di aspirazione e mandata, valvola di iniezione.

- » Connettività Bluetooth con APP-BWT per visualizzazione parametri di funzionamento, storico allarmi, statistiche dosaggio con possibilità di programmazione rapida via APP
- » Dosaggio costante con possibilità di regolazione del numero di battute/minuto, battute/ora, litri/ora
Dosaggio proporzionale da contatore con possibilità di moltiplicazione o divisione degli impulsi con memorizzazione
- » Dosaggio proporzionale da contatore con possibilità di regolazione dei ppm di prodotto da dosare integrabile con funzione dosaggio di mantenimento
- » Dosaggio proporzionale da segnale mA o in Volt
- » Dosaggio a Timer con possibilità di selezionare fino a 16 programmi temporizzati
- » Funzione innesco pompa
- » Contatto pulito di allarme configurabile
- » Menù statistiche totali o parziali di funzionamento (litri dosati, m3 contabilizzati dal contatore, dosaggio medio)
- » Ingresso per il collegamento di una sonda di minimo livello (marcia a secco)
- » Ingresso per segnale volumetrico o segnale di start-stop
- » Tubazione di aspirazione e di mandata, filtro di aspirazione ed iniettore compresi
- » Testata con disaerazione automatica (nella serie H)
- » Possibilità di inserimento password per bloccare l'accesso alla programmazione



DOSAGGIO

Caratteristiche tecniche	1.15 H	1.15 OH	1.15 PAF	4.7 H	4.7 OH	4.7 PAF
Codice	012535AC	012535AL	012535AM	012536AC	012536AL	012536AM
Dosaggio prodotti a base acida	✓	-	-	✓	-	-
Dosaggio prodotti a base cloro	✓	-	-	✓	-	-
Dosaggio prodotti a base alcalina	-	✓	-	-	✓	-
Dosaggio Allsil	✓	-	-	✓	-	-
Dosaggio soda	-	✓	-	-	✓	-
Dosaggio Ammine	-	-	✓	-	-	✓
Dosaggio Poliammine	-	-	✓	-	-	✓
Dosaggio max. l / h	1	2		4	6	
Pressione max. esercizio bar	15			7		
Portata impulso cc	0,09	0,19		0,37	0,56	
Potenza assorbita W	19					
Numero max. impulsi / min.	180					
Collegamento alla rete elettrica V / Hz	230 (+15% -10%) 50 / 60 monofase					
Umidità relativa ambiente max %	70					
Temperatura ambiente min. / max. °C	5 / 45					
Temperatura soluzione da dosare min. / max. °C	5 / 50					
Aspirazione max. m	1,5					
Peso lordo kg	4,1					
Dimensioni (L x H x P) mm	110 x 210 x 125					
Prezzo	936,00 €			797,00 €		

Cillit-55 e Impulsan nelle varie formulazioni è una miscela di sali naturali in soluzione che hanno la capacità di stabilizzare i sali di durezza dell'acqua e proteggere dalla formazione di incrostazioni calcaree e di corrosioni negli impianti per la produzione e distribuzione dell'acqua calda, ai servizi, di processo, potabile, ad uso tecnologico, circuiti di raffreddamento con acqua a perdere ed in riciclo parziale, nonché di risanare i suddetti circuiti già incrostati.

E' un composto di sali minerali naturali a qualità alimentare per acque dure ed incrostanti in grado di prevenire la formazione di incrostazioni.

- » Prodotto conforme agli standard EN relativi ai prodotti in contatto con acqua destinata al consumo umano
- » Prodotto conforme al Regolamento n. 1907/2006 (REACH) e al Regolamento n. 1272/2008 (CLP)
- » Confezioni sigillate
- » Autoindurente e solubilizzante

Cillit 55 Universal M e H



Caratteristiche tecniche	12 x 80 g	2 x 350 g	1 kg	10 kg H
Codice	010048	010050	010041	010051AA
Confezione da	80 g	350 g	1 kg	10 kg
Contenuto (quantitativo pezzi)	12	2	1	
Versione Cillit 55 M-H Universal *	H		M - H	
Prezzo	38,40 €	28,10 €	35,70 €	343,00 €
Da ordinarsi a multipli di	6	8	6	-

* Cillit 55 Universal M viene utilizzato per acque con durezza temporanea compresa tra 3,6 - 25 °fr. Cillit 55 Universal H viene utilizzato per acque con durezza temporanea compresa tra 20 - 32 °fr.

Impulsan

Caratteristiche tecniche	H Hyd	H 4	Special
Codice	010080	010091	010093
Confezione da	3 l	20 l	20 kg
Prezzo	50,30 €	111,00 €	111,00 €
Da ordinarsi a multipli di	4	24	26



Ricarica polifosfati Combi Care Uni

Ricarica di polifosfati, pronta per l'uso.

- » Sostituzione rapida e semplice
- » Elevatissima autonomia (1 anno/120 m³)
- » Nessuna necessità di preparazione carica di polifosfato
- » Nessun tempo di attesa per sostituzione ricarica

Codice	Descrizione	Da ordinarsi a multipli di	Prezzo
16030AA	Ricarica polifosfati Combi Care Uni	20	50,80 €



Accessori per pompe dosatrici e serbatoi

Le pompe dosatrici nella configurazione più semplice possono essere gestite in parallelo ad una pompa sommersa o ad una di ricircolo, in modo che la pompa dosatrice si accenda e si spenga in concomitanza con l'accensione o lo spegnimento della pompa a cui è collegata. Quando la portata d'acqua varia, è comunque possibile regolare tramite contatore la frequenza degli impulsi per adeguare il dosaggio in relazione alla portata istantanea, in modo che la concentrazione di prodotto iniettata sia costante.

Le pompe dosatrici Cillit possono essere equipaggiate con una serie di accessori come contatori lancia impulsi, moltiplicatori di impulsi, serbatoi e iniettori di seguito descritti.



	Codice	Descrizione	Prezzo
.1	010698AA	Contatore elettrico per pompe dosatrici - Moltiplicatore di impulsi Kx2 *	163,00 €
.2	010699AA	Contatore elettrico per pompe dosatrici - Moltiplicatore di impulsi Kx4 **	405,00 €
.3	012484	Iniettore Standard	104,00 €
.4	012485	Iniettore OPT 1-10 Pulibile	273,00 €
.5	012483	Iniettore Inox per acqua calda	744,00 €
.6	010109AA	Set aspirazione taniche	174,00 €
.7	012558AA	Mensola a muro per pompe dosatrici (compresa di tasselli, viti e dadi)	89,60 €
.8	012571AA	Mensola laterale serbatoio LB Vario 100	35,40 €
.9	36962AA	Staffa per dosatrice Smart + viti (per pompe dosatrici AF smart)	31,60 €
.10	36961AA	Staffa inox per dosatrice + viti (per serbatoi 100, LB 100, pompe AF, DP o DP Tron fuori produzione)	41,80 €
	35004AA	Sdoppiatore di segnale BNC (per pompe dosatrici AF smart)	41,20 €
	012564AA	Kit sonda di livello per serbatoi 100 l ***	44,40 €

* N.º 1 contatore per la gestione di 2 pompe dosatrici che dosano in contemporanea con la stessa frequenza di impulsi. Collegamento 230 V - 50 / 60 HZ

** N.º 1 contatore per la gestione di 4 pompe dosatrici che dosano in contemporanea con la stessa frequenza di impulsi. Collegamento 230 V - 50 / 60 HZ

*** Da prevedere nel caso di utilizzo di 2 pompe per 1 serbatoio

By-pass per Immuno 152 - 153

Rubinetto di intercettazione che permette di effettuare la ricarica dei dosatori senza interrompere il flusso dell'acqua alle utenze.



Codice	Descrizione	Prezzo
010013	By-pass Immuno 152 - 153	23,30 €

Thermodos - Confezione da 10 pezzi

Sistema di termocoibentazione per Immuno 152 - 153 nei casi di installazione su caldaie murali da esterno.

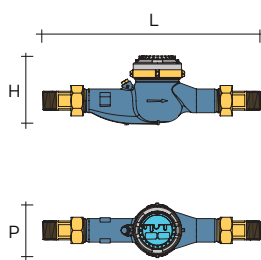


Codice	Descrizione	Confezione da pezzi	Prezzo
012022AA	Thermodos 1/2"	10	75,20 €

Dosatore Immuno non incluso

Contatore lancia impulsi

Contatore emettitore di impulsi per pompe dosatrici elettroniche con funzionamento ad impulsi, per il dosaggio volumetrico proporzionale dei prodotti in rapporto all'effettivo consumo d'acqua. Contatore del tipo a getto unico, a quadrante asciutto, ad azionamento magnetico protetto da interferenze esterne, totalizzatore ermeticamente sigillato, corpo in ottone rivestito con vernice epossidica, emettitore di impulsi a singolo "reed-switch" per la trasmissione dei dati a distanza o per il comando di dosaggi proporzionalmente alla portata.



Caratteristiche tecniche	.1			.2		
	S 1/2"	S 3/4"	M 1"	M 1 1/4"	M 1 1/2"	M 2"
Codice	16873AA	16874AA	16875AA	16876AA	16877AA	16878AA
Raccordi ingresso / uscita	1/2"	3/4"	1"	1 1/4"	1 1/2"	2"
Getto	Unico			Multiplo		
Portata di avviamento l/h	12	16	8	10	35	40
Pressione max. di esercizio bar	16					
Frequenza impulsi l/imp	1				10	
Lettura massima quadrante m ³	100.000					
Lettura minima quadrante l	0,05					
Installazione	Orizzontale					
Temperatura acqua min. / max. °C	5 / 30					
Temperatura ambiente min. / max. °C	5 / 40					
Dimensioni (L x H x P) mm	210x100x85	235x110x85	380x120x100	385x120x100	430x145x120	450x145x120
Prezzo	154,00 €	199,00 €	249,00 €	299,00 €	572,00 €	684,00 €

Serbatoi di dosaggio

Serbatoi da 100 litri per la miscelazione e il contenimento degli additivi chimici e condizionanti, adatti per tutte le pompe dosatrici.

- » Corpo serbatoio realizzato in polietilene alimentare a sviluppo verticale completo di coperchio a vite e scarico di fondo
- » Predisposizione per alloggiamento mensola laterale (opzionale, solo per LB Vario)
- » Indicatore di livello a galleggiante
- » Scala graduata esterna
- » Alloggiamento per crepine di aspirazione e sonda di minimo livello (opzionale)
- » Predisposizione per installazione elettroagitatore
- » Vano per etichetta prodotto
- » Nei serbatoi LB 100 e 100 LT è presente anche il kit sonda



Caratteristiche tecniche	LB Vario 100	LB 128 con kit sonda	129 UNI con kit sonda
Codice	012572AA	012565AC	012566AA
Capacità l	100		
Basamento per pompa	Previsto		Non previsto
Kit sonda	Non incluso	Incluso	
Temperatura max. soluzione contenuta °C	30		
Temperatura ambiente min. / max. °C	5 / 40		
Dimensioni (L x H x P) mm	500x750x450	720x620x400	ø470x660
Prezzo	284,00 €	310,00 €	174,00 €

Pompa non inclusa nei serbatoi

Mini Sicurtank 20 B

Camicia di contenimento per impedire dispersioni di prodotto chimico in ambiente.

E' realizzato in materiale sintetico resistente alle aggressioni acide e alcaline ed è predisposto per alloggiare taniche.



Caratteristiche tecniche	Mini Sicurtank 20 - B
Codice	16940AC
Capacità l	20
Basamento per pompa	Previsto
Temperatura max. soluzione contenuta °C	30
Temperatura ambiente min. / max. °C	5 / 40
Dimensioni (L x H x P) mm	450x770x530
Prezzo	255,00 €

Nelle pagine precedenti sono presenti la staffa a ponte con viti e la mensola a muro per Mini Sicurtank 20. Questi accessori non sono compresi nel prezzo e sono da ordinarsi a parte. Il Sicurtank può contenere al suo interno sia il serbatoio LB 100 che il serbatoio 100 LT UNI.



AQA Total

I sistemi elettrofisici della gamma Cillit AQA Total si basano sul principio IQ, ossia sul mantenimento dell'equilibrio tra anidride carbonica e sali minerali di natura calcarea contenuti nell'acqua.

Il loro effetto antincrostante si ottiene tramite impulsi elettrici che variano di intensità in base alla portata e alla composizione chimica dell'acqua: gli impulsi avvengono tramite microprocessore in maniera proporzionale.

Proteggono gli impianti igienico sanitari per la distribuzione di acqua calda e fredda dalle incrostazioni calcaree, anche in caso di acqua molto dura. Sono in grado di agire contro le formazioni calcaree nei boiler e nelle tubazioni di distribuzione dell'acqua calda fino ad una durezza di 70 °f e una temperatura di 80 °C.

Apparecchiature per il trattamento di acque potabili. Tutti i prodotti sono conformi al D.M. 25/2012 e al D.M. 174/2004.

L'installazione deve avvenire nel rispetto delle normative vigenti e deve essere effettuata da un installatore qualificato in accordo al D.M. 37/2008.

ATTENZIONE: queste apparecchiature necessitano di una regolare manutenzione periodica ai fini di garantire i requisiti di potabilità dell'acqua ed il mantenimento dei miglioramenti come dichiarato dal produttore.

Sistemi elettrofisici

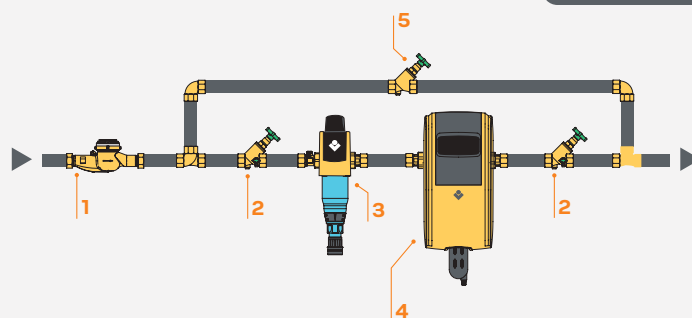
Codice	Descrizione	Pagina
012107AA	AQA Pioneer con filtro Eurodiago.....	73
012114AA	AQA Pioneer senza filtro.....	73
012115AC	AQA Total 1500.....	74
012116AB	AQA Total 2500.....	74
012119AA	AQA Total 4500.....	74

Accessori e ricambi

012108AA	Refil Nanotech.....	75
----------	---------------------	-----------

CILLITIPS

Schema di installazione tipo

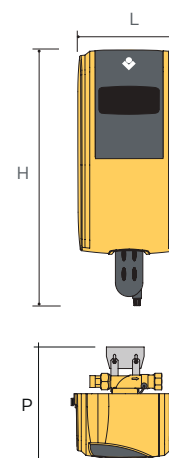


- 1 Contatore
- 2 Valvola Multi 6
- 3 Filtro
- 4 Sistema elettrofisico
- 5 Valvola Multi 6 di By-pass

AQA Pioneer

Apparecchio anticalcare di tipo elettrofisico, in grado di mantenere costante l'equilibrio tra l'anidride carbonica ed i sali di calcio disciolti nell'acqua, gestito da microprocessori invertitori della polarità in grado di emettere impulsi polarizzanti in rapporto al volume dell'acqua consumata, esente dal consumo di rigenerante e acque di rigenerazione. L'apparecchio è disponibile anche in versione completa di filtro Eurodiago 1".

- » Trattamento antincrostante variabile in funzione della portata
- » Non richiede additivi chimici o sali
- » Nessuna rigenerazione
- » Nessuno scarico d'acqua
- » Consumo elettrico minimo
- » Nessuna manutenzione
- » Sostituzione cartuccia ogni $110 \pm 10 \text{ m}^3$ o minimo una volta all'anno



Caratteristiche tecniche	AQA Pioneer con Eurodiago	AQA Pioneer senza Eurodiago
Codice	012107AA	012114AA
Filtro Eurodiago	✓	-
Raccordi ingresso / uscita		1"
Portata nominale m ³ /h		1,5
Portata breve di punta m ³ /h		1,8
Perdita di carico alla portata nominale bar		0,8
Autonomia refill m ³ (*)		110±10
Pressione di esercizio max. bar		16
Durezza max. acqua trattata (**) °fr		40
Collegamento alla rete elettrica V / Hz		230/50
Potenza elettrica allacciata W		5,5
Potenza stand-by / funzionamento W		1,8
Consumo energia per m ³ d'acqua trattata W/hm ³		18
Temperatura acqua min. / max. °C		5 / 30
Temperatura ambiente min. / max. °C		5 / 40
Temperatura max. acqua trattata (***) °C		80
Dimensioni (L x H x P) mm		300x710x310
Prezzo	1.747,00 €	1.561,00 €

* A seconda della qualità dell'acqua. Il refill deve comunque essere sostituito max. dopo 12 mesi

** I rimanenti parametri chimici e microbiologici devono essere all'interno dei limiti del D.L. 31/2001

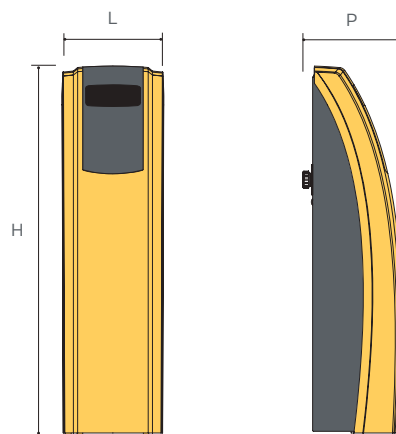
*** Con carico termico non superiore a 5 W/cm²

AQA Total

Apparecchiatura anticalcare per il trattamento delle acque potabili ad effetto naturale in grado di mantenere costante l'equilibrio tra CO₂ ed i sali di calcio disciolti nell'acqua, impedendo la formazione di incrostazioni calcaree nei circuiti idraulici di acqua calda e fredda al consumo, senza la necessità di aggiungere all'acqua sali o altri condizionanti chimici.

Gestione tramite elettronica a microprocessore con inversione della polarità agli elettrodi, in grado di adeguarsi automaticamente al variare della portata ed alla qualità dell'acqua erogata.

- » Effetto antincrostante garantito a tutte le portate
- » Adeguamento automatico alla portata istantanea e alla qualità dell'acqua potabile
- » Non richiede additivi chimici o sali
- » Non richiede rigenerazione
- » Non necessita di uno scarico dell'acqua
- » Non richiede manutenzione
- » Sostituzione Refil ogni 400 m³, pari a 2/3 anni circa, variabile anche in funzione alle caratteristiche chimiche dell'acqua greggia
- » Ridottissimo consumo energetico
- » Display multicolore retroilluminato, multilingua e con visualizzazione di:
 - » portata istantanea
 - » ora attuale
 - » volume acqua erogata
 - » indicazione capacità residua refil
- » Test secondo W 512 positivo



	.1	.2	.3
Caratteristiche tecniche	1500 T	2500 T	4500 T
Codice	012115AC	012116AB	012119AA
Raccordi ingresso / uscita	1"	1 1/4"	1 1/2"
Portata nominale m ³ /h	1,5	2,5	4,5
Perdita di carico alla portata nominale bar	0,8		
Autonomia refil m ³ (*)	380 ± 20 (1x)	780 ± 20 (1x)	780 ± 20 (2x)
Pressione di esercizio max. bar	10		
Durezza max. acqua trattata (**) °f	72		
Collegamento alla rete elettrica V / Hz	230 / 50 monofase		
Potenza elettrica allacciata W	60		120
Potenza stand-by / funzionamento W	8		13
Consumo di energia per m d'acqua trattata W/hm ³	55		
Temperatura acqua min. / max. °C	5 / 30		
Temperatura ambiente min. / max. °C	5 / 40		
Temperatura max. acqua trattata (***) °C	80		
Dimensioni (L x H x P) mm	320x1100x200	310x1130x300	375x1105x320
Prezzo	4.331,00 €	5.717,00 €	9.663,00 €

* A seconda della qualità dell'acqua. Il refil deve comunque essere sostituito max. dopo 12 mesi

** I rimanenti parametri chimici e microbiologici devono essere all'interno dei limiti del D.L. 31/2001

*** Con carico termico non superiore a 5 W/cm²

Refil Nanotech

Cartuccia di ricambio per apparecchi anticalcare AQA Nanotech.

Codice	Descrizione	Prezzo
012108AA	Refil Nanotech	91,20 €

Protezione ottimale, senza additivi chimici

L'esclusiva tecnologia Cillit AQA Total stabilizza i sali minerali presenti nell'acqua che formano il calcare. Questo avviene grazie ad un processo elettrofisico: i dispositivi AQA Total funzionano senza l'uso di sali rigeneranti o condizionanti chimici e agiscono direttamente sul naturale equilibrio tra CO₂ ed i sali di calcio disciolti nell'acqua. Questo vuol dire che i sali minerali, come il calcio e il magnesio, rimangono nell'acqua*, ma non si depositano nelle tubature e nella caldaia. Grazie al suo microprocessore, AQA Total, adegua gli impulsi elettrici in base alle caratteristiche di durezza dell'acqua.

*Attenzione: il processo elettrofisico, a differenza di un addolcitore, non rimuove i sali incrostanti dall'acqua. Questo vuol dire che, una volta che l'acqua esce dal rubinetto, lascerà sui sanitari, la rubinetteria e il box doccia tracce di calcare. Questi depositi potranno però essere rimossi più facilmente del normale calcare.

Protegge dal calcare

L'esclusiva tecnologia Cillit forma minuscoli nanocristalli che stabilizzano il calcare nell'acqua, impedendone quindi il deposito. Le tubazioni non si otturano e i depositi di calcare in bagno o in cucina possono essere rimossi più facilmente



Protegge dalla corrosione

Uno strato protettivo, efficace contro la corrosione, si viene a creare sulle tubazioni. Una protezione per il tuo impianto e per gli elettrodomestici



Mantiene i sali minerali

Con AQA Total tutti i preziosi sali minerali, compreso l'importantissimo magnesio, rimangono disciolti nell'acqua da bere. Il sapore naturale dell'acqua non viene alterato





Filtri multistrato

I filtri multistrato sono necessari quando l'acqua presenta sostanze indesiderate come ferro, manganese o nitrati, risulta sgradevole, acida o corrosiva. Grazie ad un'ampia gamma è possibile scegliere tra filtri dechloratori, chiarificatori e neutralizzatori.

Apparecchiature per il trattamento di acque potabili. Tutti i prodotti sono conformi al D.M. 25/2012 e al D.M. 174/2004.

L'installazione deve avvenire nel rispetto delle normative vigenti e deve essere effettuata da un installatore qualificato in accordo al D.M. 37/2008.

ATTENZIONE: queste apparecchiature necessitano di una regolare manutenzione periodica ai fini di garantire i requisiti di potabilità dell'acqua ed il mantenimento dei miglioramenti come dichiarato dal produttore.

Filtri deodoratori a carbone attivo automatici

Codice	Descrizione	Pagina
012868AB	Filtromat CA 2 A.....	79
012869AD	Filtromat CA 3,5 A.....	79

Filtri chiarificatori automatici

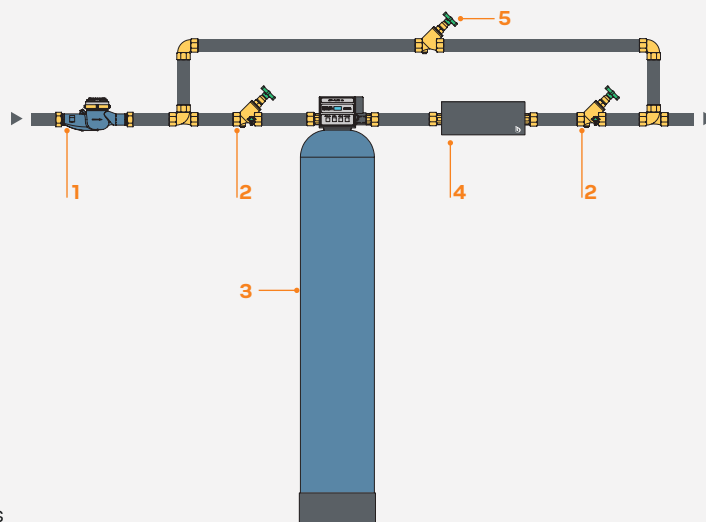
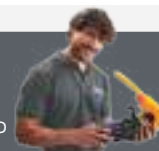
012862AB	Filtromat SF 1 A.....	80
012863AA	Filtromat SF 2 A.....	80

Filtri neutralizzatori automatici

012886AA	Filtromat NF 2 A.....	81
----------	-----------------------	----

CILLITIPS

Schema di installazione tipo

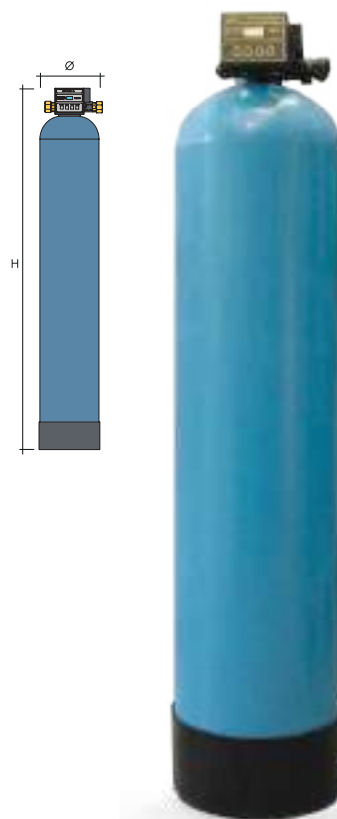


- 1 Contatore
- 2 Valvola Multi 6
- 3 Filtro
- 4 Lampada UV-C
- 5 Valvola Multi 6 di By-pass

Filtromat CA

Filtro decloratore automatico gestito da microprocessori con rigenerazione a tempo per rimuovere dall'acqua cloro, odori, sapori, inquinanti organici quali pesticidi erbicidi, nonché una vasta gamma di altri inquinanti presenti nelle acque di pozzo e nelle acque in genere.

- » Programma rigenerazione a tempo
- » Declorazione delle acque per processi di potabilizzazione
- » In particolari condizioni di esercizio eliminazione di pesticidi e inquinanti organici
- » Adatto per acque di processo e tecnologiche
- » Autonomia memoria circa 20 giorni (in mancanza di corrente)
- » Da utilizzare in caso di consumi contenuti e non continuativi (in genere per abitazioni civili)



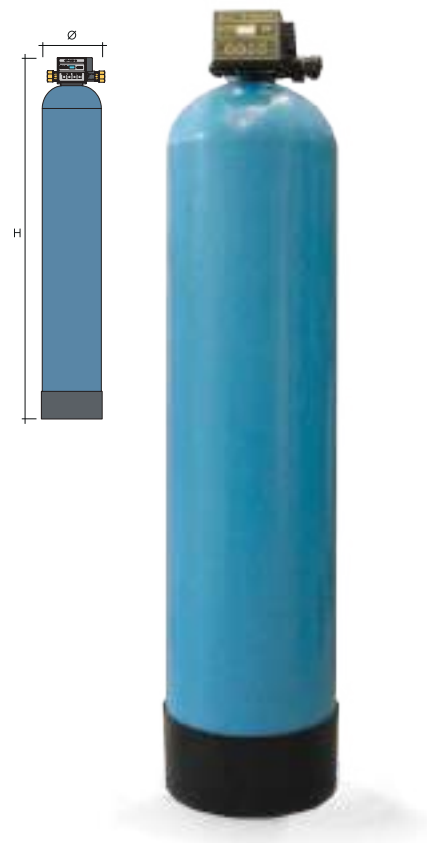
Caratteristiche tecniche	2 A	3,5 A
Codice	012868AB	012869AD
Raccordi ingresso / uscita	1"	
Portata nominale bar	2	3,5
Portata controlavaggio l/h	750	1200
Pressione di esercizio min. / max. bar	1,5 / 7	
Collegamento alla rete elettrica V / Hz	230 / 50 monofase	
Temperatura acqua min. / max. °C	5 / 30	
Temperatura ambiente min. / max. °C	5 / 40	
Dimensioni (Ø x H) mm	Ø260x1540	Ø335x1540
Peso in funzione kg	140	200
Prezzo	2.590,00 €	3.079,00 €

In caso di acqua di pozzo è necessario chiedere l'analisi di potabilità

Filtromat SF

Filtro chiarificatore automatico elettronico gestito da microprocessori con rigenerazione a tempo in grado di eliminare dall'acqua le impurità in sospensione e dalla stessa trascinate, come limo, argilla, sabbia ed altri corpi estranei rendendola limpida e pura, nonché idonea per acque potabili, tecniche e di processo.

- » Programma rigenerazione a tempo
- » Chiarificazione delle acque torbide nei processi di potabilizzazione
- » Autonomia memoria circa 20 giorni (in mancanza di corrente)
- » Flocculanti per chiarificazione non richiesti
- » Da utilizzare in caso di consumi contenuti e non continuativi (in genere per abitazioni civili)
- » Bombola rivestita internamente con liner in polietilene alimentare



Caratteristiche tecniche	1 A	2 A
Codice	012862AB	012863AA
Raccordi ingresso / uscita	1"	
Portata nominale bar	1	2
Portata controlavaggio l/h	600	1000
Pressione di esercizio min. / max. bar	1,5 / 7	
Collegamento alla rete elettrica V / Hz	230 / 50 monofase	
Temperatura acqua min. / max. °C	5 / 30	
Temperatura ambiente min. / max. °C	5 / 40	
Dimensioni (Ø x H) mm	Ø210x1290	Ø260x1540
Peso in funzione kg	70	140
Prezzo	1.804,00 €	2.426,00 €

In caso di acqua di pozzo è necessario chiedere l'analisi di potabilità

Filtromat NF

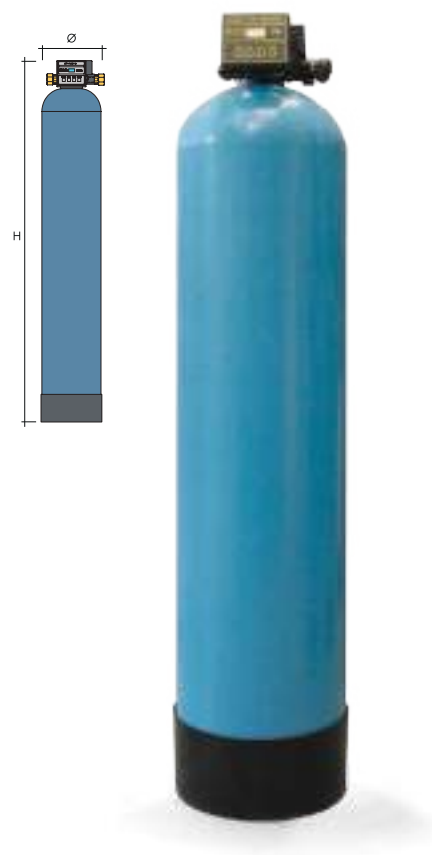
Filtro neutralizzatore a letto misto automatico con comando a timer elettronico con lavaggio a tempo per la neutralizzazione e deacidificazione delle acque aggressive con eccesso di CO₂.

Il filtro trattiene anche impurità solide che l'acqua contiene, nonché il ferro ossidato e trascinato.

- » Programma rigenerazione a tempo
- » Deacidificazione e chiarificazione delle acque ad uso potabile, tecnico e di processo
- » Frequenza lavaggio programmabile
- » Flocculazione non prevista
- » Da utilizzare in caso di consumi contenuti e non continuativi

Caratteristiche tecniche	2 A
Codice	012886AA
Raccordi ingresso / uscita	1"
Portata nominale bar	2
Portata controlavaggio l/h	600
Pressione di esercizio min. / max. bar	1,5 / 7
Collegamento alla rete elettrica V / Hz	230 / 50 monofase
Temperatura acqua min. / max. °C	5 / 30
Temperatura ambiente min. / max. °C	5 / 40
Dimensioni (Ø x H) mm	Ø210x1290
Peso in funzione kg	70
Prezzo	2.035,00 €

In caso di acqua di pozzo è necessario chiedere l'analisi di potabilità





Circuiti termici e solari

Gli impianti di riscaldamento sono particolarmente soggetti alla formazione di fanghi e alghe in circuiti radianti che, anche se presenti in piccole quantità, possono causare danni ai sistemi di termoregolazione, ai circolatori e agli scambiatori dell'impianto termico.

Per eliminarli è necessaria l'installazione a valle della pompa di ricircolo di filtri defangatori e decantatori che consentono il carico ed il reintegro di prodotti protettivi senza portare al blocco della caldaia.

Apparecchiature per il trattamento di acque potabili. Tutti i prodotti sono conformi al D.M. 25/2012 e al D.M. 174/2004.

L'installazione deve avvenire nel rispetto delle normative vigenti e deve essere effettuata da un installatore qualificato in accordo al D.M. 37/2008.

ATTENZIONE: queste apparecchiature necessitano di una regolare manutenzione periodica ai fini di garantire i requisiti di potabilità dell'acqua ed il mantenimento dei miglioramenti come dichiarato dal produttore.

Filtri defangatori a masse filtranti

Codice	Descrizione	Pagina
012280AA	Thermocyclon 5.....	85
012344AB	Thermocyclon 12 N.....	85
012336AD	Thermocyclon 25 N.....	85
012343AC	Thermocyclon 50 N.....	85
012325AA	AQA Therm.....	86
012291AA	SilverMag.....	86
012290AA	AQA Cleaner FDM Mini.....	86
012285AA	AQA Cleaner FDM ¾".....	86

Neutralizzatori di condensa

012366AA	KKN Mini.....	87
012369AA	KKN S-N.....	87
012370AA	KKN M-N.....	87
012392AA	KKN Colombo 7-10.....	87
012388AA	KKN Colombo 11-20.....	87
012389AA	KKN Colombo Maxi.....	87

Kit efficienza energetica

010170AB	Kit proteggi impianto termico.....	88
010174AA	Kit risparmio energetico.....	88
010175AA	Kit HP Universal.....	88

Addolcitori per il reintegro di impianti

013635AB	Stazione di rigenerazione Multi Soft T/D.....	89
013636AA	Addolcitore portatile BA Soft 60.....	89
012351AA	AQA Therm HES.....	90
012352AA	AQA Therm HFB.....	90
012353AA	Cartuccia HRC-S.....	90
012354AA	Cartuccia HRC-L.....	90

Gruppi di caricamento

010112AA	Pompa di caricamento HS - N	91
----------	-----------------------------------	----

Pompe per la disincrostazione

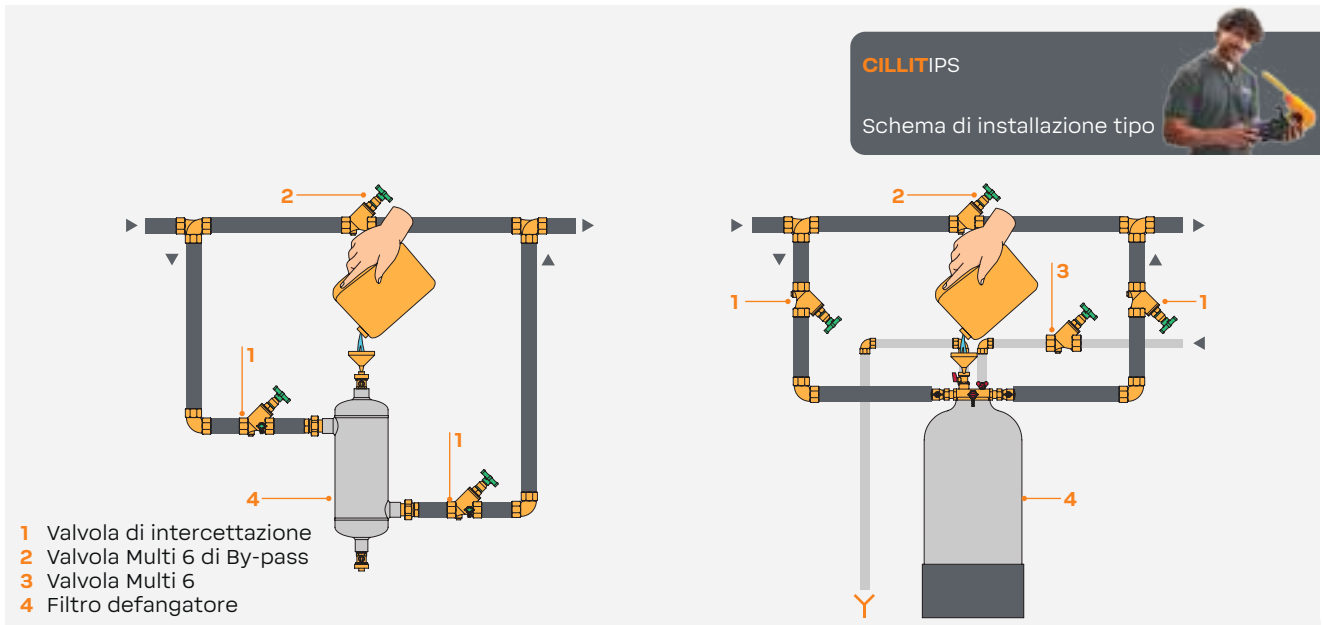
010620	Sek 10 Teapot	91
010619	Barracuda Sek 22 P.....	91
010617	Kalkex Mobile A 92.....	91

Pompe per lavaggio circuiti

010627AC	Pompa Solutech.....	92
----------	---------------------	----

Accessori e ricambi

Codice	Descrizione	Pagina
	Accessori per filtri defangatori a masse filtranti.....	93
012281AA	» Rivestimento Thermocyclon 5	
012345AA	» Deviatore 12 con magnete	
	Accessori per pompe lavaggio circuiti.....	93
010626AA	» Passepartout	
	Accessori per neutralizzatori di condensa....	94
012347AA	» Cartuccia neutralizzante KKN-S N	
012348AA	» Cartuccia neutralizzante KKN-M N	
012467AB	» Ricarica KK 62 Colombo 7-10/11-20 5 Kg/3 l	
012468AA	» Ricarica KK 62 KKN Maxi 12Kg/8l	
012405AA	» Set di collegamento per KKN-S e KKN-M	
012391AA	» Pompa di travaso KKN Colombo	
012398AA	» Pompa di travaso KKN Maxi	
	Accessori per addolcitori reintegro impianti.....	95
012338AA	» Cartuccia BA Soft S	
012339AA	» Cartuccia BA Soft L	
012337AA	» Testata BA Soft	
012334AB	» Set di collegamento BA Soft ¾" - F - 8 r	
012353AA	» Cartuccia HRC-S	
012354AA	» Cartuccia HRC-L	



Thermocyclon

Filtro chiarificatore e defangatore a masse filtranti lavabili manualmente in controcorrente, per rimuovere residui grossolani, particelle in sospensione, fanghi e ossidi magnetici e non magnetici dall'acqua in circolazione negli impianti di riscaldamento ad acqua calda, nonché per consentire l'aggiunta ed il rabbocco dei condizionanti protettivi, anticorrosivi ed antigelo prescritti dal DMISE 26/06/2015 e dalla UNI CTI 8065:2019.

- » Corpo protetto dalle corrosioni e resistente alla pressione ed alla temperatura operativa degli impianti di riscaldamento
- » Masse filtranti in graniglia di quarzo ad elevata purezza e granulometria selezionata per la rimozione di ossidi magnetici e non magnetici, fanghi e particelle in sospensione
- » Lavaggio manuale in controcorrente utilizzando acqua di rete
- » Rubinetti con tappi di sicurezza per l'effettuazione del lavaggio manuale delle masse filtranti, reintegro dei prodotti condizionanti e svuotamento del filtro
- » Semplice caricamento e rapida circolazione dei prodotti condizionanti nell'impianto grazie all'ampio volume
- » Raccordi ingresso / uscita per una semplice e sicura installazione

Scopri di più su Thermocyclon!



CIRCUITI TERMICI E SOLARI

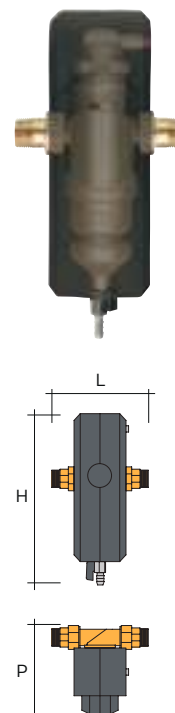
Caratteristiche tecniche	5	12 N	25 N	50 N
Codice	012280AA	012344AB	012336AD	012343AC
Raccordi ingresso / uscita	3/4"	1/2"		3/4"
Rubinetto carico prodotti	3/4"	1/2"		3/4"
Rubinetto lavaggio scarico	1/2"			
Numero di appartamento max.	5	5 / 12	13 / 25	26 / 50
Portata nominale m ³ / h	0,2	0,35	0,5	1
Perdita di carico alla portata nominale bar	0,04	n.d.		
Portata di controlavaggio ca. m ³ /h	2,5	1	1,5	3
Pressione esercizio max. bar	10	5		
Pressione acqua di controlavaggio min. bar	1	2		
Temperatura acqua min. / max. °C	5 / 80			
Temperatura ambiente min. / max. °C	5 / 40			
Dimensioni (L x H x P) mm	250x435x115	ø215x465	ø275x610	ø360x1100
Prezzo	272,00 €	561,00 €	719,00 €	1.191,00 €

AQA Therm

Filtro defangatore, chiarificatore delle acque in circolazione negli impianti di riscaldamento ad acqua calda.

- » Sistema di disaerazione automatica costante
- » Potente magnete per trattenere corpi estranei di natura ferrosa
- » Camera laterale per immissione prodotti condizionanti
- » Rubinetto spurgo impurità e corpi estranei filtrati e precipitati
- » Gruppo di collegamento ruotabile di 360°
- » Completo di codoli e bocchettoni

Caratteristiche tecniche	AQA Therm
Codice	012325AA
Raccordi ingresso / uscita	DN 25
Pressione nominale bar	10
Pressione esercizio max. bar	10
Portata nominale m ³ /h	3,6
Pressione alla portata nominale bar	0,2
Temperatura acqua min. / max. °C	5 / 90
Temperatura ambiente min. / max. °C	5 / 40
Dimensioni (L x H x P) mm	181x333x157
Prezzo	396,00 €



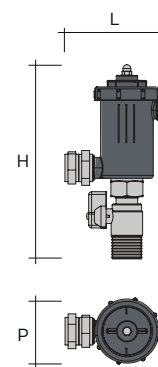
SilverMag e AQA Cleaner FDM

Filtro defangatore magnetico per rimuovere residui grossolani, scaglie di calcare e ossidi magnetici dall'acqua in circolazione negli impianti di riscaldamento ad acqua calda. Particolarmente adatto per l'impiego in impianti di riscaldamento al servizio di utenze monofamiliari.

- » Elemento filtrante in rete di acciaio inox ad ampia superficie e doppio grado di filtrazione
- » Magnete per il trattenimento degli ossidi ferrosi di origine magnetica presenti nel circuito
- » Pulizia del filtro mediante lavaggio in flusso senza necessità di smontaggio, con contemporanea estrazione del magnete
- » Corpo interamente in ottone nichelato nella versione SilverMag, in ottone nella versione AQA Cleaner FDM 3/4" ed in tecnopolimero ad alta resistenza nella versione FDM Mini
- » Valvola di intercettazione manuale in ingresso compresa nella fornitura
- » Minima perdita di carico



Caratteristiche tecniche	.1	.2	.3
	SilverMag	Mini	3/4"
Codice	012291AA	012290AA	012285AA
Raccordi ingresso / uscita	3/4"		
Raccordo in/out valvola intercettazione	3/4"		
Numero di appartamenti max.	1		
Portata di esercizio max. m ³ /h	1,3	2,8	
Perdita di carico alla portata max. bar	0,2		
Pressione di esercizio max. bar	10	25	
Grado di filtrazione µm	800	300 / 800	100
Temperatura acqua min. / max. °C	5 / 80		
Temperatura ambiente min. / max. °C	5 / 40		
Dimensioni (L x H x P) mm	130x185x68	105x200x70	73x200x58
Prezzo	78,10 €	71,30 €	140,00 €

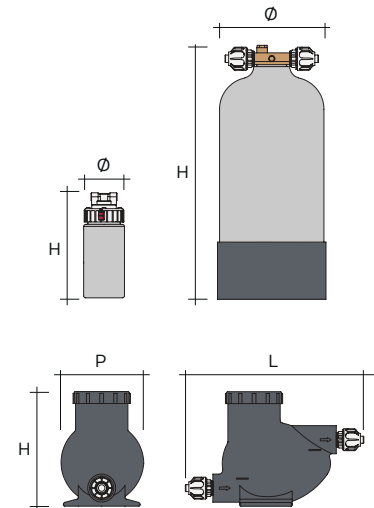


KKN

Filtri per la neutralizzazione di acque acide provenienti da generatori di calore a gas (caldaie a condensazione).

La particolare purezza del materiale neutralizzante consente di mantenere in uscita al filtro un valore di pH costantemente all'interno dei limiti di legge, anche a seguito di prolungati ristagni (es. weekend).

- » Corretta neutralizzazione anche dopo prolungate permanenze dell'acqua all'interno del filtro
- » Semplice sostituzione della cartuccia contenente il granulato neutralizzante / aggiunta del prodotto
- » Ridotta perdita di carico
- » Materiale neutralizzante ad elevata purezza e a granulometria selezionata
- » Conforme alla norme UNI 11071:2003 e UNI 11528:2014



	.1	.2	.3	.4	.5	.6
Caratteristiche tecniche	Mini	S N	M N	Colombo 7-10	Colombo 11-20	Maxi
Codice	012366AA	012369AA	012370AA	012392AA	012388AA	012389AB
Portata acqua di condensa max. l/h	5	15	30	25	56	250
Potenzialità caldaia in kW	Fino a 35	Fino a 116	Fino a 200		Fino a 350	Fino a 1510
Numero di appartamenti max.	1	6	10	20	75	
Tipologia di ricarica	Filtro usa e getta			5 kg		12 kg
Temperatura acqua di condensa max.	Rispondente alle temperature massime delle acque di condensa					
Temperatura ambiente min. / max. °C	5 / 40					
Dimensioni (L x H x P) mm	ø59x410	ø100x260	ø100x430	280x200x140	480x225x280	ø275x650
Prezzo	59,90 €	170,00 €	191,00 €	118,00 €	185,00 €	649,00 €

Kit proteggi impianto termico

Soluzione dedicata alla protezione dei generatori termici monoutenza (caldaie, pompe di calore, etc) in ottemperanza alle Leggi e normative cogenti in tema di efficienza energetica: DMiSE 26/5/2015 e norma UNI CTI 8065:2019.

La confezione contiene:

- » n°1 Dosatore di polifosfati Immuno 152 FG-2 (senza by-pass) per la protezione del circuito di acqua calda sanitaria
- » n°1 Confezione di HS Multi BT da 1 kg per la protezione del circuito di riscaldamento
- » n°1 Defangatore AQA Cleaner FDM Mini per il mantenimento della pulizia dell'acqua del circuito di riscaldamento



Per alte e basse temperature

Kit proteggi impianto termico	
Codice	010170AB
Prezzo	128,00 €

Kit risparmio energetico

Soluzione dedicata alla protezione dei generatori termici monoutenza (caldaie, pompe di calore, etc) in ottemperanza alle Leggi e normative cogenti in tema di efficienza energetica: DMiSE 26/5/2015 e norma UNI CTI 8065:2019.

La confezione contiene:

- » n°1 Dosatore di polifosfati Immuno 152 FG-2 (con by-pass) per la protezione del circuito di acqua calda sanitaria
- » n°1 Confezione di HS Combi da 1 kg per la protezione del circuito di riscaldamento
- » n°1 Defangatore AQA Cleaner FDM Mini per il mantenimento della pulizia dell'acqua del circuito di riscaldamento



Per alte temperature

Kit risparmio energetico	
Codice	010174AA
Prezzo	135,00 €

Kit HP Universal

Soluzione dedicata alla protezione dei generatori termici monoutenza (caldaie, pompe di calore, etc) in ottemperanza alle Leggi e normative cogenti in tema di efficienza energetica: DMiSE 26/5/2015 e norma UNI CTI 8065:2019.

La confezione contiene:

- » n°1 Dosatore di polifosfati Immuno 152 FG-2 (con by-pass) per la protezione del circuito di acqua calda sanitaria
- » n°1 Confezione di HS Multi BT da 1 kg per la protezione del circuito di riscaldamento
- » n°1 Defangatore AQA Cleaner FDM Mini per il mantenimento della pulizia dell'acqua del circuito di riscaldamento
- » n°1 Filtro neutralizzatore di condensa KKN mini per la neutralizzazione di acque acide provenienti da generatori di calore a gas (caldaie a condensazione).



Per alte temperature

Kit HP Universal	
Codice	010175AA
Prezzo	174,00 €

Multi Soft T/D e BA Soft 60

Sistema per il caricamento degli impianti di riscaldamento con acqua addolcita costituita da un addolcitore portatile Cillit BA Soft 60 e da una stazione di rigenerazione fissa Cillit Multi Soft T/D.

Cillit Multi Soft T/D permette di rigenerare automaticamente uno o più addolcitori portatili Cillit BA Soft 60.

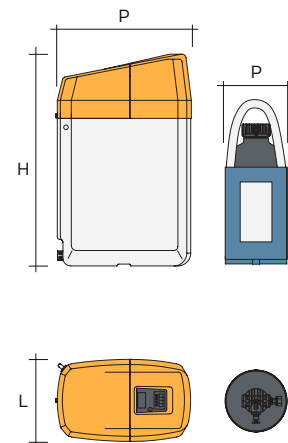
- » Serbatoio salamoia, piastra e valvola salamoia inclusi
- » Sistema automatico di rigenerazione
- » Elettronica di gestione a microprocessore

Cillit BA Soft 60 è un addolcitore portatile rigenerabile per caricare e reintegrare con acqua addolcita impianti di riscaldamento ad acqua calda.

- » Completo di contatore con quadrante a lettura numerica
- » Valvola prelievo campione, valvola di intercettazione
- » Tubazioni di collegamento all'impianto di riscaldamento e alla stazione di rigenerazione Cillit Multi Soft T/D
- » Sacca con maniglie per il trasporto e borsa porta accessori



	.1	.2
Caratteristiche tecniche	Multi Soft T/D	BA Soft 60
Codice	013635AB	013636AA
Raccordi ingresso / uscita		3/4"
Portata max. acqua addolcita m ³ /h	-	1
Capacità ciclica °f x m ³ (a 30°f)		60
Volume resine lt		10
Riserva sale Kg	80	-
Consumo sale per rigenerazione max. Kg	2	-
Collegamento alla rete elettrica V / Hz	230 / 50 monofase	-
Pressione min. / max. acqua addolcita bar		2,5 / 6
Temperatura acqua min. / max. °C		5 / 30
Temperatura ambiente min. / max. °C		5 / 40
Dimensioni (L x H x P) mm	320x830x520	230x550x350
Prezzo	1.111,00 €	786,00 €



AQA Therm HES e HFB

AQA Therm HES è una stazione di riempimento e reintegro per impianti di riscaldamento ad acqua calda.

E' completa di contatore con display elettronico, attacco rapido per collegamento cartuccia di addolcimento (Cillit AQA Therm HCR), valvola di intercettazione a sfera e rubinetto di spurgo/prelievo campioni in uscita.

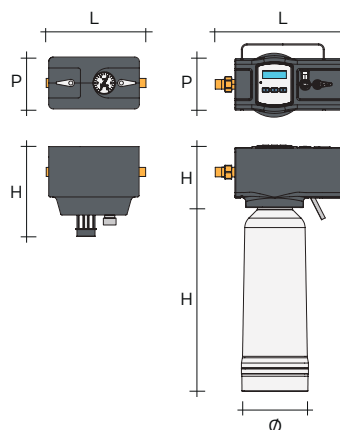
- » Contatore elettronico completo di display digitale con indicazione volumi acqua lavaggio, riempimento e reintegro impianto
- » Impostazione durezza acqua di alimento
- » Impostazione modello di cartuccia utilizzato
- » Segnale preallarme (luminoso) e allarme (luminoso e acustico) per sostituzione cartuccia esaurita
- » Staffa per montaggio a parete inclusa
- » Rivestimento termoisolante rimovibile incluso

AQA Therm HFB è il compagno perfetto di AQA Therm HES: è un disconnettore con riduttore di pressione per il riempimento e il reintegro impianti di riscaldamento ad acqua calda.

E' completo di valvole di intercettazione ingresso e uscita, disconnettore con filtro da 25 µm incorporato e raccordo di scarico, riduttore di pressione con manometro, rivestimento termoisolante.

- » Impiegato per collegare in sicurezza il circuito di riscaldamento alla linea dell'acqua potabile
- » Evita il riflusso di acqua inquinata dall'impianto di riscaldamento
- » Stabilizza la pressione permettendo l'effettuazione del riempimento e del reintegro in ogni momento
- » E' conforme alla norma UNI EN 1717

Completano il prodotto le cartucce monouso per l'addolcimento dell'acqua di riempimento e di reintegro negli impianti di riscaldamento ad acqua calda AQA Therm HRC-S e HRC-L.



Scopri di più su
AQA Therm!



	.1	.2	.3	
Caratteristiche tecniche	HFB	HES	HRC-S	HRC-L
Codice	012351AA	012352AA	012353AA	012354AA
Raccordi ingresso	1/2" (3/4" senza codoli)		-	-
Raccordi uscita	1/2" / 3/4"	3/4"	-	-
Raccordo di scarico	40 mm	-	-	-
Valore di Kvs m³/h	0,45	0,75	-	-
Alimentazione	-	2 batterie 1,5V AA	-	-
Portata max. l/h	-	-	180	300
Autonomia ca. l x °f	-	-	5.000	25.000
Pressione di esercizio min. / max. bar	-	-	1 / 4	-
Pressione in ingresso max. bar	10	-	-	-
Pressione in uscita max. bar	1,5 / 4	-	-	-
Temperatura acqua min. / max. °C	5 / 30			
Temperatura ambiente min. / max. °C	5 / 40			
Dimensioni (L x H x P) mm	220x200x114	280x150x114	ø87,5x316	ø146,5x458
Prezzo	411,00 €	215,00 €	76,80 €	157,00 €

Pompa caricamento HS - N

Pompa manuale di caricamento HS Utilizzabile con confezioni da 5 a 30 kg per aggiungere all'acqua in circolazione nei circuiti chiusi di riscaldamento ad acqua calda e raffreddamento e di medie dimensioni i prodotti condizionanti, risananti ed antigelo come previsto dalla Legge n. 10/91, dal D.M. 37/08 e dalla Norma UNI-CTI 8065:2019.

Caratteristiche tecniche	HS - N
Codice	010112AA
Temperatura acqua min. / max. °C	5 / 30
Temperatura ambiente min. / max. °C	5 / 40
Prezzo	240,00 €

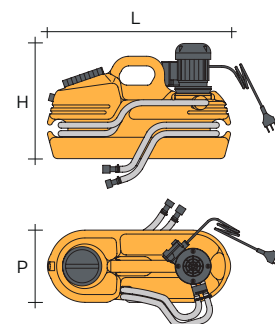


Pompe Cillit per la disincrostazione

Pompe per la disincrostazione acida rapida di serpentini, boiler e caldaie murali, realizzata in monoblocco.

Le pompe dispongono di invertitore di flusso incorporato e sono complete di serbatoio. La loro speciale pompa antiacido resiste anche in caso di funzionamento a secco.

- » Pompa monoblocco resistente agli acidi
- » Girante ed alberino di trasmissione esenti da alloggiamenti di scorrimento
- » Alta resistenza all'usura meccanica
- » Alta resistenza all'usura termica
- » Invertitore di flusso incorporato
- » Tubazioni flessibili di collegamento mandata e ritorno comprese
- » Raccordi di riduzione da 3/4" a 1/2" compresi
- » Interruttore incorporato



CIRCUITI TERMICI E SOLARI



Caratteristiche tecniche	Sek 10 Teapot	Barracuda Sek 22 p	Kalkex Mobil A 92
Codice	010620	010619	010617
Raccordi di collegamento	1/2" F / 2 nipples 1/2" - 3/4"		
Portata max. l/h	850		2100
Prevalenza max. m.c.a.	4,5		15
Capacità serbatoio l	10	20	40
Riempimento max. acqua l	7	13	25
Collegamento alla rete elettrica V / Hz	230 / 50 monofase		
Assorbimento W	0,12		0,4
Giri / minuto	2.800		
Temperatura ambiente min. / max. °C	5 / 40		
Dimensioni (L x H x P) mm	ø370x425	610x385x240	710x515x305
Prezzo	682,00 €	926,00 €	3.902,00 €

Solutech

Gruppo pompa per il lavaggio di impianti di riscaldamento prima della messa in esercizio nonché per il risanamento e il successivo caricamento di impianti di riscaldamento tradizionali in alta temperatura e a pannelli radianti a bassa temperatura.

- » Pompa di circolazione a immersione di elevate prestazioni
- » Robusto gruppo idraulico completo di valvole in ottone
- » Invertitore di flusso mandata / ritorno per una migliore efficacia su circuiti compromessi o con scarsa circolazione
- » Valvola di commutazione ricircolo / scarico
- » Sistema monoblocco carrellato completo di serbatoio con tappo superiore, ruote ed indicatore di livello
- » Compreso nella fornitura un set tubazioni, raccorderia per collegamento all'impianto in sostituzione al circolatore e kit per immissione aria compressa

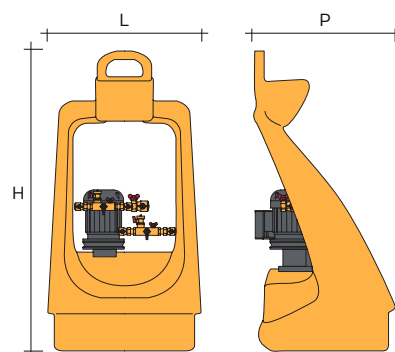
Grazie a Cillit Solutech è possibile effettuare in modo semplice, rapido ed efficace:

- » Lavaggio degli impianti di riscaldamento, sia tradizionali sia a bassa temperatura al termine dell'installazione, unitamente al prodotto Cillit HS Cleaner SG
- » Risanamento di impianti di riscaldamento tradizionali unitamente al prodotto Cillit HS 23 RS Plus
- » Riempimento di impianti di riscaldamento tradizionali ed aggiunta dei condizionanti Cillit HS Combi, Cillit HS 180 e Cillit CC 45+
- » Risanamento di impianti di riscaldamento a pavimento in combinazione con il prodotto Cillit HS Thermocleaner 40
- » Riempimento di impianti di riscaldamento a pannelli radianti ed aggiunta del condizionante Cillit Multi BT



Scopri di più
su Solutech!

Caratteristiche tecniche	Solutech
Codice	010627AC
Portata l/h con 8,2 m.c.a	4.000
Portata l/h con 15 m.c.a	1.000
Capacità serbatoio l	22
Collegamento alla rete elettrica V / Hz	230 / 50 monofase
Temperatura acqua min. / max. °C	5 / 90
Temperatura ambiente min. / max. °C	5 / 40
Dimensioni (L x H x P) mm	500x950x450
Prezzo	2.593,00 €



Rivestimento Thermocyclon 5

Termorivestimento rimovibile in PE sagomato per filtro Thermocyclon 5.

Caratteristiche tecniche	Rivestimento
Codice	012281AA
Dimensioni (L x H x P) mm	170x350x150
Prezzo	40,10 €



Deviatore 12 con magnete

Raccordo di collegamento brevettato per modelli Thermocyclon 12 che consente, mediante un diaframma, di deviare efficacemente parte dell'acqua verso il filtro Thermocyclon permettendone la filtrazione.

E' completo di magnete estraibile e pulibile, inserito a valle del diaframma, per il trattenimento delle particelle di natura ferrosa che non vengono deviate verso il Thermocyclon.

» Realizzato in ottone con raccordi filettati e tappo per l'estrazione del magnete

Caratteristiche tecniche	Deviatore 12
Codice	012345AA
Raccordi ingresso / uscita	1 1/4"
Raccordi ingresso / uscita al CB Thermocyclon	1/2"
Portata di esercizio max. m ³ /h	9
Perdita di pressione alla portata min./max. a 5 m ³ /h bar	0,15
Perdita di pressione alla portata min./max. a 9 m ³ /h bar	0,45
Prezzo	148,00 €



Passepartout

Adattatore universale per collegare direttamente la pompa di lavaggio CB Solutech in corrispondenza della sede del corpo motore del circolatore.

Realizzato in polipropilene, raccordi in ottone con ghiera e portagomma.

Codice	Descrizione	Prezzo
010626AA	Passepartout	167,00 €



Cartucce e ricariche neutralizzanti KKN

Cartucce e ricariche di neutralizzante contenente materiale ad elevata purezza e a granulometria selezionata per la neutralizzazione di acque contenenti anidride carbonica libera aggressiva o acque acide provenienti da caldaie a condensazione.



Caratteristiche tecniche	.1 S N	.2 M N	.3 KK 62 - 5 KG	.3 KK 62 - 12 KG
Codice	012347AA	012348AA	012467AB	012468AA
Tipologia di ricarica	Filtro usa e getta		Ricarica 5kg	Ricarica 12 kg
Temperatura acqua di condensa max. °C	Rispondente alle temperature massime delle acque di condensa			
Temperatura ambiente min. / max. °C	5 / 40			
Prezzo	92,30 €	113,00 €	32,20 €	84,10 €

Set di collegamento per KKN-S e KKN-M

Codice	Descrizione	Prezzo
012405AA	Set di collegamento per KKN-S e KKN-M	18,80 €



Pompe di travaso

Pompe centrifuga con serbatoio, progettate per raccogliere e rilanciare l'acqua di condensa da caldaie a condensazione, impianti di refrigerazione e impianti di climatizzazione.

Le pompe sono in grado di attivarsi automaticamente ogni qualvolta il galleggiante sale al crescere del livello dell'acqua nel serbatoio.

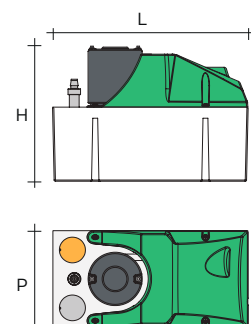
Sono dotate di due interruttori attivati da un sistema a galleggiante.

Un interruttore ha la funzione di azionare la pompa, l'altro viene utilizzato come interruttore di sicurezza di alto livello.

- » Protezione d'arresto per surriscaldamento con relè termico autoresetante
- » Valvola di non-ritorno di serie
- » Cavo di alimentazione e cavo allarme in dotazione (lunghezza 2 m)
- » Telaio con placca posteriore pre-forata per il montaggio a parete
- » Doppio foro d'ingresso per convogliare più unità (25 mm)
- » Coperchio trasparente per ispezione rapida
- » Realizzate in plastica autoestinguente



Caratteristiche tecniche	.4 KKN Colombo	.5 KKN Maxi
Codice	012391AA	012398AA
Portata max. l/h	288	900
Prevalenza max. m	4,6	6
Capacità l	2	4
Collegamento alla rete elettrica V / Hz	230 / 50 monofase	
Dimensioni (L x H x P) mm	235x163x142	300x210x150
Prezzo	254,00 €	598,00 €



Cartucce BA Soft

Cartucce a resine e testata per caricare e reintegrare con acqua addolcita impianti di riscaldamento ad acqua calda.

	Codice	Descrizione	Prezzo
.1	012338AA	Cartuccia BA Soft S	133,00 €
.2	012339AA	Cartuccia BA Soft L	289,00 €
.3	012337AA	Testata BA Soft	68,80 €
	012334AB	Set di collegamento BA Soft 3/8" - F - 8 r	14,00 €



Cartucce HRC

Cartucce monouso per l'addolcimento dell'acqua di riempimento e di reintegro negli impianti di riscaldamento ad acqua calda.

Impiegate con la stazione di riempimento e reintegro Cillit AQA Therm HES.

	Codice	Descrizione	Prezzo
.4	012353AA	Cartuccia HRC-S (0,75 l)	76,80 €
.5	012354AA	Cartuccia HRC-L (3,5 l)	157,00 €





Prodotti chimici Linea HS

La norma UNI-CTI 8065 e il DMiSE 26/06/2015 prescrivono di proteggere sempre gli impianti di riscaldamento, sia di tipo tradizionale che a bassa temperatura, mediante l'aggiunta di prodotti condizionanti ad azione protettiva.

Tutti gli impianti di riscaldamento infatti, se non adeguatamente protetti, sono soggetti a gelo, formazione di incrostazioni calcaree e corrosioni. Nel caso di impianti a pannelli radianti la mancata protezione può causare la formazione di alghe ed ammassi biologici, in grado di ostruire tubazioni e collettori, impedendo la corretta circolazione dell'acqua e un omogeneo riscaldamento dei locali.

Incrostazioni, corrosioni e formazioni biologiche riducono l'efficienza dell'impianto di riscaldamento, aumentandone i consumi e il numero di manutenzioni. I prodotti Cillit della Linea HS sono multifunzione e concentrati: richiedono pertanto bassi dosaggi.

Apparecchiature per il trattamento di acque potabili. Tutti i prodotti sono conformi al D.M. 25/2012 e al D.M. 174/2004.

L'installazione deve avvenire nel rispetto delle normative vigenti e deve essere effettuata da un installatore qualificato in accordo al D.M. 37/2008.

ATTENZIONE: queste apparecchiature necessitano di una regolare manutenzione periodica ai fini di garantire i requisiti di potabilità dell'acqua ed il mantenimento dei miglioramenti come dichiarato dal produttore.

Circuiti di riscaldamento e solare termico

Codice	Descrizione	Pagina
010135AB	HS Combi 1 kg.....	99
010136AB	HS Combi 5 kg.....	99
010137AB	HS Combi 20 kg.....	99
010128AA	HS Multi BT 0,5 kg.....	99
010129AA	HS Multi BT 1 kg.....	99
010130AA	HS Multi BT 5 kg.....	99
010131AA	HS Multi BT 20 kg.....	99
012300	HS 180 1 kg.....	100
012303AA	HS 180 6 kg.....	100
012301	HS 180 10 kg.....	100
012302	HS 180 20 kg.....	100
012364AB	CC 45+ 20 kg.....	100
010145AC	HS 23 RS Plus 1 kg.....	101
010144AC	HS 23 RS Plus 5 kg.....	101
010146AC	HS 23 RS Plus 20 kg.....	101
010156AB	HS Thermocleaner 40 1 kg.....	101
010157AB	HS Thermocleaner 40 5 kg.....	101
010149AA	HS Cleaner SG 1 kg.....	102
010150AA	HS Cleaner SG 5 kg.....	102
010151AA	HS Cleaner SG 20 kg.....	102
010164AA	Sigillante TB 0,5 l.....	102
012410AB	HS Super Helios 300 10 kg.....	102
012411AB	HS Super Helios 300 20 kg.....	102
012413AB	Scioglimorchie SM-N 20 kg.....	103
010160AB	KK Cleaner 1 kg.....	103

Circuiti di raffreddamento e deumidificazione

012463AA	CS 1006 20 kg.....	104
012401AA	CS 1090 D 20 kg.....	104
010547AA	BC 3001 20 kg.....	104
010543AA	BC 3017 20 kg.....	105

Prodotti condizionanti per caldaie a vapore

012371AA	SH 1002 25 kg.....	106
012395AA	SH 1009 25 kg.....	106
012402AA	SH 1010 25 kg.....	106

Disincrostazione

010637AA	CP 5007 1 kg.....	108
010631AA	CP 5007 20 kg.....	108
010635AA	CP 5006 D 20 kg.....	109
010634AA	CP 5006 25 kg.....	109
010608AA	SH 2020 20 kg.....	109
010609AA	CP 6001 20 kg.....	109

Igienizzazione

Codice	Descrizione	Pagina
010561AA	Biosil 6000 Ag 5 kg.....	110
010560AA	Biosil 6000 Ag 20 kg.....	110
010562AA	Sanosil S010 1 kg.....	111
010565AA	Sanosil S010 20 kg.....	111

HS Combi

Composizione bilanciata di inibitori di corrosione e agenti antincrostanti avente anche graduale effetto risanante in grado di proteggere dalle incrostazioni calcaree e dalle corrosioni circuiti chiusi di riscaldamento ad acqua calda, circuiti chiusi di raffreddamento con acqua in riciclo (sigillati e non sigillati) anche in presenza di alluminio, leghe leggere, ottone nonché tubazioni e componenti sintetici normati.

- » Azione anticorrosiva
- » Azione antincrostante
- » Azione risanante nel caso di circuiti che iniziano ad essere soggetti all'aggressione delle corrosioni e alla formazione di incrostazioni calcaree
- » Protezione dalle corrosioni anche in presenza di alluminio, leghe leggere, ottone nonché tubazioni e componenti sintetici normati
- » Azione protettiva a lunga durata
- » Concentrazione del prodotto nell'acqua misurabile tramite corredo analisi
- » Dosaggio: 1 kg ogni 200 litri di contenuto d'acqua dell'impianto
- » Annualmente sono richiesti rabbocchi minimi
- » Prodotto conforme al Regolamento n° 1907/2006 (REACH) e al Regolamento n° 1272/2008 (CLP)



Codice	Descrizione	Confezione da	Da ordinarsi a multipli di	Prezzo
010135AB	HS Combi	1 kg	6	38,10 €
010136AB	HS Combi	5 kg	-	147,00 €
010137AB	HS Combi	20 kg	-	522,00 €

HS Multi BT

Composizione bilanciata di inibitori di corrosione, agenti antincrostanti e agenti che inibiscono lo sviluppo biologico in grado di proteggere dalle corrosioni, incrostazioni calcaree e dallo sviluppi biologici circuiti chiusi di riscaldamento ad acqua calda, circuiti chiusi di raffreddamento con acqua in riciclo (sigillati e non sigillati) anche in presenza di alluminio, leghe leggere, ottone nonché tubazioni e componenti sintetici normati.

- » Azione anticorrosiva
- » Azione antincrostante
- » Protezione da formazioni biologiche
- » Protezione dalle corrosioni anche in presenza di alluminio, leghe leggere, ottone nonché tubazioni e componenti sintetici normati
- » Azione protettiva a lunga durata (mediamente due controlli all'anno con rabbocchi minimi)
- » Prodotto conforme al Regolamento n. 1907/2006 (REACH) e al Regolamento n. 1272/2008 (CLP).



Codice	Descrizione	Confezione da	Da ordinarsi a multipli di	Prezzo
010128AA	HS Multi BT	0,5 kg	6	20,60 €
010129AA	HS Multi BT	1 kg	6	29,60 €
010130AA	HS Multi BT	5 kg	-	74,10 €
010131AA	HS Multi BT	20 kg	-	233,00 €

HS 180

Composizione bilanciata di inibitori di corrosione e di agenti antincrostanti, nonché risananti per proteggere dalle incrostazioni calcaree e dalle corrosioni i circuiti ad acqua surriscaldata fino a una temperatura di 180 °C, circuiti di riscaldamento ad acqua calda realizzati interamente in acciaio e componenti sintetici normati.

La presenza di componenti in alluminio e leghe leggere non è prevista.

- » Adatto per circuiti ad acqua surriscaldata fino a 180 °C
- » Adatto per impianti di riscaldamento ad acqua calda
- » Azione anticorrosiva
- » Azione antincrostante
- » Azione risanante
- » Azione protettiva prolungata
- » Controlli, secondo costruttore e norme, con apposito corredo
- » Non adatto in caso di impianti aventi componenti in alluminio e leghe leggere
- » Dosaggio: 1 kg ogni 200 litri di contenuto d'acqua dell'impianto
- » Prodotto conforme al Regolamento n° 1907/2006 (REACH) e al Regolamento n° 1272/2008 (CLP)



Codice	Descrizione	Confezione da	Da ordinarsi a multipli di	Prezzo
012300	HS 180	1 kg	6	42,20 €
012303AA	HS 180	6 kg	-	186,00 €
012301	HS 180	10 kg	-	305,00 €
012302	HS 180	20 kg	-	699,00 €

CC 45+

Antigelo di nuova generazione ad azione multipla: protezione dal gelo, dalle corrosioni, dalle incrostazioni e dalle ricrescite batteriche, per impianti di riscaldamento ad acqua calda sigillati (non in contatto con l'aria), circuiti di raffreddamento e ad acqua refrigerata sigillati e impianti geotermici.

- » Prodotto concentrato da diluire in funzione della temperatura minima di protezione
- » Contrasta efficacemente la ricrescita batterica e le corrosioni microbiologiche
- » Inibitori in grado di tamponare l'aggressività del glicole e proteggere i metalli inibendo, a largo effetto, l'acidificazione del glicole
- » Impiegabile anche in presenza di alluminio, leghe leggere, ottone nonché tubazioni e componenti sintetici normati
- » Prodotto classificato come non pericoloso
- » Concentrazione di prodotto facilmente misurabile
- » Dosaggio: min° 20%, protezione fino a -7 °C*
- » Prodotto conforme al Regolamento n° 1907/2006 (REACH) e al Regolamento n° 1272/2008 (CLP)

* Per temperature inferiori vedere tabelle di dosaggio nelle istruzioni tecniche.



Codice	Descrizione	Confezione da	Prezzo
012364AB	CC 45+	20 kg	372,00 €

HS 23 RS Plus

Prodotto risanante ad azione bilanciata, con formulazione innovativa e potenziata, adatto per tutti i metalli, in grado di ripristinare la normale circolazione asportando incrostazioni e depositi di corrosione da impianti di riscaldamento ad acqua calda e circuiti di raffreddamento con acqua in riciclo (sigillati e non sigillati) anche in presenza di alluminio, leghe leggere, ottone nonché tubazioni e componenti sintetici normati.

Impiegabile a caldo con impianti in esercizio o a freddo attivando il ricircolo.

- » Il prodotto può essere impiegato anche in abbinamento alla pompa di lavaggio Cillit Solutech
- » Azione risanante e disincrostante bilanciata
- » Impiegabile anche in presenza di alluminio, leghe leggere, ottone nonché tubazioni e componenti sintetici normati
- » Impiegabile con impianti in esercizio a caldo
- » Impiegabile anche a freddo (fuori stagione) attivando la circolazione dell'acqua
- » Prodotto classificato come non pericoloso
- » Dosaggio per lavaggio con circolatore vecchia caldaia: 1 kg ogni 200 litri di contenuto d'acqua dell'impianto
- » Dosaggio per lavaggio con pompa Cillit Solutech: 1 kg ogni 100 litri di contenuto d'acqua dell'impianto
- » Prodotto conforme al Regolamento n° 1907/2006 (REACH) e al Regolamento n° 1272/2008 (CLP)



Codice	Descrizione	Confezione da	Da ordinarsi a multipli di	Prezzo
010145AC	HS 23 RS Plus	1 kg	6	24,00 €
010144AC	HS 23 RS Plus	5 kg	-	111,00 €
010146AC	HS 23 RS Plus	20 kg	-	435,00 €

HS Thermocleaner 40

Risanante antialghe per la pulizia di impianti di riscaldamento a pannelli radianti con problemi di alghe e formazioni biologiche. Impiegato in abbinamento alla pompa Cillit Solutech consente in poche ore di ripristinare la corretta circolazione dell'acqua e rendere nuovamente uniforme la distribuzione del calore in tutti gli ambienti. Azione detergente e azione alghicida.

Migliora il rendimento termico degli impianti e contribuisce al risparmio energetico.

- » Formulazione innovativa ad azione rapida
- » Efficienza ottimale in abbinamento alla pompa Cillit Solutech
- » Rimuove in un unico trattamento alghe, biofilm e formazioni biologiche in genere
- » Azione multipla: oltre alla rimozione di alghe, deterge le tubazioni e prepara l'impianto all'aggiunta del prodotto protettivo Multi BT
- » Contiene un biocida non ossidante, pertanto non è aggressivo e può essere utilizzato in contatto con tutti i tipi di materiali comprese le leghe leggere e alluminio
- » Il trasporto non richiede le prescrizioni dell'ADR
- » Dosaggio: 1 kg ogni 100 litri di contenuto d'acqua dell'impianto
- » Prodotto conforme ai requisiti dell'Art. 95 del Regolamento Biocidi n° 528/2012



Codice	Descrizione	Confezione da	Prezzo
010156AB	HS Thermocleaner 40	1 kg	22,40 €
010157AB	HS Thermocleaner 40	5 kg	112,00 €

HS Cleaner SG

Prodotto ad azione sgrassante e detergente per rimuovere residui di lavorazione, oli e grassi dagli impianti di riscaldamento e circuiti di raffreddamento ad installazione ultimata prima della messa in esercizio, per prevenire corrosioni e danni al valvolame, pompe, ecc. dovuti a residui di lavorazione.

- » Azione sgrassante e detergente in grado di preparare ottimamente le superfici all'azione successiva del prodotto protettivo
- » Azione rapida
- » Prodotto conforme al Regolamento n° 1907/2006 (REACH) e al Regolamento n° 1272/2008 (CLP)

Codice	Descrizione	Confezione da	Prezzo
010149AA	HS Cleaner SG	1 kg	35,00 €
010150AA	HS Cleaner SG	5 kg	140,00 €
010151AA	HS Cleaner SG	20 kg	409,00 €



Sigillante TB

Prodotto sigillante utilizzato per occludere in modo rapido e permanente perdite d'acqua negli impianti di riscaldamento.

- » Prodotto liquido a base di fibre di cellulosa e componenti minerali
- » Si cristallizza rapidamente a contatto con l'aria nei punti in cui esistono le perdite
- » Idoneo a tutti i materiali utilizzati per la realizzazione degli impianti, comprese leghe leggere e materiali sintetici
- » Occlude perdite molto elevate fino a 400 litri/giorno
- » Prodotto classificato come non pericoloso
- » Dosaggio: 1 kg ogni 100 litri di contenuto d'acqua dell'impianto
- » Prodotto conforme al Regolamento n° 1907/2006 (REACH) e al Regolamento n° 1272/2008 (CLP)

Codice	Descrizione	Confezione da	Da ordinarsi a multipli di	Prezzo
010164AA	Sigillante TB	0,5 l	12	38,90 €



HS Super Helios 300

Fluido termovettore pronto all'uso per impianti solari termici a base di glicole propilenico atossico di tipo farmaceutico e inibitori stabilizzanti speciali ad effetto disperdente. Contrasta il naturale degrado del glicole e la conseguente formazione di morchie e protegge gli impianti dalle corrosioni, dalle incrostazioni, dal gelo (fino -28 °C) e dalle alte temperature (fino 170 °C incluse le brevi escursioni fino 250 °C e oltre).

- » Elevata stabilità del valore pH
- » Prodotto biodegradabile, ecologico e privo di nitriti e/o borati
- » Concentrazione di prodotto facilmente misurabile
- » Prodotto conforme al Regolamento n° 1907/2006 (REACH) e al Regolamento n° 1272/2008 (CLP)

Codice	Descrizione	Confezione da	Prezzo
012410AB	HS Super Helios 300	10 kg	130,00 €
012411AB	HS Super Helios 300	20 kg	204,00 €



Scioglimorchie SM-N

Soluzione pronta all'uso per il lavaggio rapido degli impianti solari.

Il prodotto è in grado di sciogliere ed eliminare le morchie e le fanghiglie generate dal degrado del fluido termovettore.

- » Esente da nitriti, ammine, borati e silicati
- » Compatibile con i materiali normalmente impiegati per la realizzazione degli impianti solari
- » Prodotto classificato come non pericoloso
- » Prodotto conforme al Regolamento n° 1907/2006 (REACH) e al Regolamento n° 1272/2008 (CLP)

Codice	Descrizione	Confezione da	Prezzo
012413AB	Scioglimorchie SM-N	20 kg	345,00 €



KK Cleaner

Prodotto per la pulizia periodica delle caldaie a condensazione lato fumi.

Il prodotto rimuove efficacemente e in tempi rapidi i residui organici ed inorganici (ossidi) accumulati all'interno della camera di combustione e consente di ripristinare le corrette condizioni di esercizio dello scambiatore.

- » Prodotto conforme al Regolamento n° 1907/2006 (REACH) e al Regolamento n° 1272/2008 (CLP)

Codice	Descrizione	Confezione da	Da ordinarsi a multipli di	Prezzo
010160AB	KK Cleaner	1 kg	6	14,10 €



CS 1006

Anticorrosivo, antincrostante e disperdente, liquido, per torri evaporative alimentate con acqua addolcita o aggressiva. Prodotto concentrato, multifunzione contenente una speciale miscela di inibitori anticorrosivi per acciaio al carbonio e specifici anticorrosivi per rame e sue leghe, e agenti antincrostanti e disperdenti. Attivo nel range di pH 6,5-8,5. Utilizzabile con acque di alimento addolcite, naturalmente dolci, osmotizzate in un ampio range di indice di Langelier.

- » Azione anticorrosiva
- » Azione antincrostante
- » Azione disperdente
- » Adatto per acque da alimento addolcite, naturalmente dolci e osmotizzate
- » Prodotto concentrato

Codice	Descrizione	Confezione da	Prezzo
012463AA	CS 1006	20 kg	460,00 €



CS 1090 D

Antincrostante e disperdente per impianti di raffreddamento con torri evaporative alimentati con acque grezze o incrostanti. Prodotto liquido a base completamente organica. Miscela sinergica di due diversi tipi di polimeri disperdenti ed un agente sequestrante organico cloro resistente. Consente di prevenire le incrostazioni, lo sporco da ossidi metallici, e le incrostazioni da solfato di calcio.

Ridotto impatto ambientale dovuto al suo basso contenuto di fosforo. Mantiene l'efficienza di scambio termico e minimizza i costi di gestione. Può essere utilizzato con acque aventi Indice di Langelier fino a +2,5.

- » Azione antincrostante
- » Azione disperdente
- » Adatto per tutti gli impianti di raffreddamento con torri evaporative alimentati con acque grette o incrostanti

Codice	Descrizione	Confezione da	Prezzo
012401AA	CS 1090 D	20 kg	136,00 €



BC 3001

Algicida, biocida, non ossidante, ad ampio spettro di azione efficace contro la proliferazione di alghe, funghi, muffe, batteri, ferro batteri e batteri solfato riduttori nei circuiti di raffreddamento di qualsiasi genere e dimensione. Consente di ottimizzare l'efficienza di scambio termico prevenendo la formazione di biofilm. Attivo nel range di pH 6,5-8,5.

Prodotto conforme al Regolamento Biocidi n. 528/2012.

- » Azione algicida
- » Azione biocida
- » Contro la proliferazione di alghe, funghi, muffe e batteri
- » Prodotto conforme ai requisiti dell'Art. 95 del Regolamento Biocidi n. 528/2012

Codice	Descrizione	Confezione da	Prezzo
010547AA	BC 3001	20 kg	250,00 €



BC 3017

Alghicida, biocida, ad ampio spettro di azione, non ossidante, a base di sali di ammonio quaternari, efficace contro la proliferazione di alghe, funghi, muffe, batteri nei circuiti di raffreddamento di qualsiasi genere e dimensione. Consente di ottimizzare l'efficienza di scambio termico prevenendo la formazione di biofilm. Ai dosaggi consigliati non produce schiumeggiamento in torre.

Prodotto conforme ai requisiti dell'Art. 95 del Regolamento Biocidi n. 528/2012.

- » Azione alghicida
- » Azione biocida
- » Contro la proliferazione di alghe, funghi, muffe e batteri
- » Non ossidante
- » Prodotto conforme ai requisiti dell'Art. 95 del Regolamento Biocidi n. 528/2012



Codice	Descrizione	Confezione da	Prezzo
010543AA	BC 3017	20 kg	237,00 €

SH 1002 D

Prodotto multifunzionale, liquido, volatile, contenente una miscela di polimeri disperdenti, componenti a base fosfatica, ammina volatile e deossigenanti, per il trattamento interno di generatori di vapore, alimentati con acqua addolcita. Elimina la presenza dell'ossigeno, evita le incrostazioni causate da fughe accidentali di calcio, proteggendo la superficie del generatore di vapore dalla formazione di depositi. Formulazione contenente sostanze volatili che consentono di neutralizzare e/o alcalinizzare il vapore e le sue condense Prodotto conforme ai requisiti del FDA Cap. 173.310.

- » Eliminazione ossigeno
- » Azione protettiva contro le incrostazioni
- » Azione neutralizzante e/o alcalinizzante
- » Prodotto conforme ai requisiti del FDA Cap. 173.310

Codice	Descrizione	Confezione da	Prezzo
012371AA	SH 1002 D	25 kg	213,00 €



SH 1009

Prodotto liquido ad azione dealcalinizzante e deossigenante, non volatile, contenente una miscela di polimeri disperdenti e componenti a base fosfatica per il trattamento interno di generatori di vapore, alimentati con acque addolcite. Il prodotto consente di gestire l'acqua dei generatori secondo l'approccio denominato pH/PO4 coordinato e consente la contemporanea neutralizzazione dell'ossigeno. Prodotto conforme ai requisiti del FDA Cap. 173.310.

- » Azione dealcalinizzante
- » Azione deossigenante
- » Volatile
- » Prodotto conforme ai requisiti del FDA Cap. 173.310

Codice	Descrizione	Confezione da	Prezzo
012395AA	SH 1009	25 kg	236,00 €



SH 1010

Prodotto liquido ad azione alcalinizzante e deossigenante, non volatile, contenente una miscela di polimeri disperdenti e componenti a base fosfatica per il trattamento interno di generatori di vapore, alimentati con acque demineralizzate o osmotizzate.

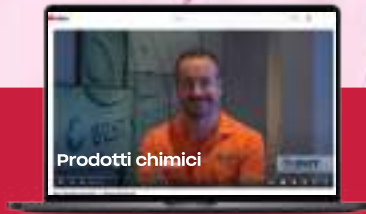
- » Prodotto conforme ai requisiti del FDA Cap. 173.310.
- » Consente la neutralizzazione dell'ossigeno.

Codice	Descrizione	Confezione da	Prezzo
012402AA	SH 1010	25 kg	187,00 €





PRODOTTI CHIMICI
LINEA HS



Scopri di più sui
prodotti chimici
Cillit!



Innovazione continua

Cillit ha sviluppato una linea su misura che si prende cura dell'impianto di riscaldamento!

La tecnologia degli impianti di riscaldamento è diventata più moderna ed efficiente nel corso degli anni, ma anche più complicata in termini di manutenzione: il rovescio della medaglia del rapido progresso tecnologico è infatti l'aumento di rischi di guasti e malfunzionamenti.

Le superfici di scambio termico hanno pareti sempre più piccole ed efficienti, ma proprio per questo più sensibili a danni.

L'acqua gioca un ruolo essenziale in queste situazioni: utilizzare acqua non trattata per alimentare il sistema di riscaldamento può aumentare il rischio di corrosioni e depositi calcarei disciolti.

Seppur inizialmente invisibile in acqua fredda, una volta riscaldata l'acqua, il calcare tende a depositarsi sulle pareti provocando intoppi, rallentamenti del flusso e vere e proprie occlusioni.

La prima conseguenza è che l'impianto necessita di più energia per mantenere il giusto grado di riscaldamento.

Se il problema diviene più serio, il rischio è arrivare a veri e propri guasti. Solo un corretto trattamento dell'acqua di circuito può garantire efficienza energetica ed impedire che anche i più piccoli depositi si sedimentino nell'impianto e ne causino mal funzionamento.



CP 5007

Disincronstate per eliminare incrostazioni calcaree e residui di corrosione presenti in caldaie, boiler, serpentine, ecc.

- » Soluzione acida inibita
- » Ottima protezione dei metalli dall'aggressione acida
- » Da diluire al 10% in acqua (90% acqua - 10% prodotto)
- » Azione antischiuma
- » Prodotto conforme al Regolamento n° 1907/2006 (REACH) e al Regolamento n° 1272/2008 (CLP)



Codice	Descrizione	Confezione da	Da ordinarsi a multipli di	Prezzo
010637AA	CP 5007	1 kg	12	11,70 €
010631AA	CP 5007	20 kg	-	79,80 €

ATTENZIONE: non usare in presenza di tubazioni zincate, in alluminio e in acciaio inossidabile

CP 5006

Disincrostante rapido, acido, inibito e concentrato in polvere o in soluzione per eliminare incrostazioni calcaree e residui di corrosione presenti in caldaie, boiler, serpentine, ecc. in presenza di componenti in alluminio ed acciaio inossidabile.

- » Componente acida inibita
- » Ottima protezione dei metalli dall'aggressione acida, compresi alluminio e acciaio inossidabile
- » Il prodotto in polvere è da diluire al 10% in acqua (90% acqua - 10% prodotto)
- » Azione antischiuma
- » Prodotto conforme al Regolamento n° 1907/2006 (REACH) e al Regolamento n° 1272/2008 (CLP)

Codice	Descrizione	Confezione da	Prezzo
010635AA	CP 5006 D (soluzione)	20 kg	98,50 €
010634AA	CP 5006 (polvere)	25 kg	218,00 €

ATTENZIONE: non usare in presenza di tubazioni zincate



SH 2020

Liquido passivante per la neutralizzazione e la passivazione degli impianti disincrostati con soluzioni acide per eliminare residui di prodotto disincrostante al fine di evitare corrosioni causabili dagli stessi, nonché la formazione di ruggine nel periodo che intercorre tra la disincrostazione dell'impianto e la sua riattivazione.

- » Completa neutralizzazione dei residui acidi
- » Passivazione delle superfici metalliche liberate dalle incrostazioni
- » Impiegabile con la stessa pompa utilizzata per la disincrostazione
- » Diluzione al 5% in acqua (95% acqua - 5% prodotto)
- » Prodotto conforme al Regolamento n° 1907/2006 (REACH) e al Regolamento n° 1272/2008 (CLP)

Codice	Descrizione	Confezione da	Prezzo
010608AA	SH 2020	20 kg	113,00 €



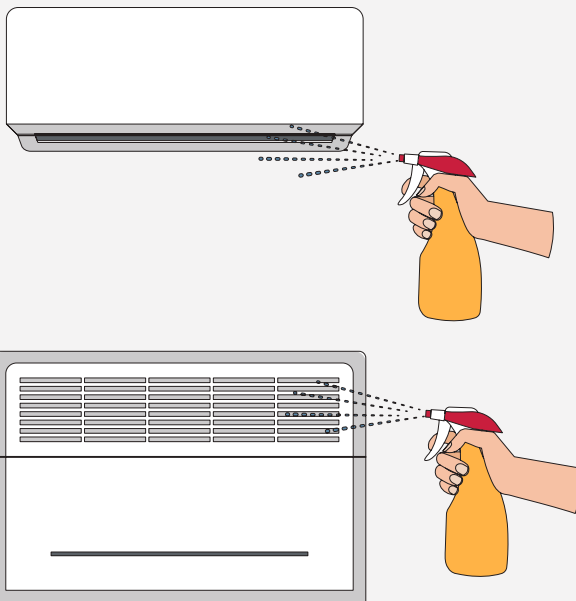
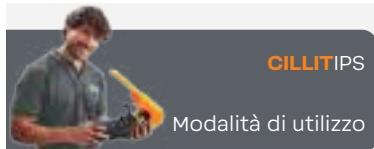
CP 6001

Soluzione alcalina per neutralizzare, direttamente nel serbatoio della pompa alla fine della disincrostazione, il pH delle soluzioni acide esauste.

- » Neutralizzante delle soluzioni acide esauste
- » Ripristino pH neutro
- » Da immettere direttamente nel serbatoio della pompa
- » Prodotto conforme al Regolamento n° 1907/2006 (REACH) e al Regolamento n° 1272/2008 (CLP)

Codice	Descrizione	Confezione da	Prezzo
010609AA	CP 6001	20 kg	138,00 €





Nebulizzare il prodotto sulle alette del condizionatore o, negli impianti di grandi dimensioni, introducendolo nelle vasche di raccolta

Biosil 6000 AG

Igienizzante, biocida a base di perossido di idrogeno e argento pronto all'uso, per l'igienizzazione periodica delle batterie di raffreddamento, degli split e dei fan-coil di impianti di condizionamento civili.

Negli impianti di raffreddamento e negli split, in conseguenza alla formazione di condensa, si creano le condizioni ottimali per la crescita di alghe, muffe e batteri che peggiorano le caratteristiche dell'aria inquinandola e favorendo l'insorgere di infezioni a carattere sanitario.

Con Cillit Biosil 6000 Ag è possibile, irrorando periodicamente le alette del condizionatore o introducendolo negli impianti di grandi dimensioni e nelle vasche di raccolta, migliorare la qualità dell'aria eliminando cattivi odori e rendendola fresca e salubre.

Decine di migliaia di persone in tutto il mondo si ammalano o contraggono infezioni polmonari anche in funzione del fatto che le batterie per il condizionamento dell'aria non vengono periodicamente igienizzate, e quindi non viene eliminato il biofilm ed altre impurità presenti nell'aria che si depositano sulle alette degli scambiatori.

- » Confezione completa di nebulizzatore
- » Prodotto conforme ai requisiti dell'Art. 95 del Regolamento Biocidi n° 528/2012



Codice	Descrizione	Confezione da	Prezzo
010561AA	Biosil 6000 Ag	5 kg	53,50 €
010560AA	Biosil 6000 Ag	20 kg	212,00 €

Cillit Sanosil è un prodotto a base di perossido di idrogeno, una sostanza rispettosa dell'ambiente, che viene stabilizzato e potenziato con argento, ottenendo così un'efficacia notevolmente migliorata contro i microrganismi.

Le tracce di argento che rimangono sulle superfici trattate non sono visibili. Tuttavia, esse inibiscono efficacemente una rinnovata contaminazione.

L'ossigeno elementare (O₂) separato dal perossido di idrogeno attacca direttamente le pareti cellulari dei microrganismi.

La reazione chimica tra l'ossigeno e le molecole della parete cellulare causerà la loro denaturazione e distruzione.

Questo effetto è intensificato dagli ioni d'argento che formano un legame con il ponte disolfuro di alcune proteine dei microrganismi, inattivandole o facendole precipitare.

Sanosil S010

Disinfettante pronto per l'uso, efficace contro batteri, virus, lieviti, funghi, muffe e biofilm. Campo di applicazione: disinfezione di ambienti mediante aerosol, disinfezione delle superfici molto flessibile con effetto a lunga durata.

Sanosil S010 si basa sulla comprovata formula a base di perossido di idrogeno/argento e, grazie alla sua ulteriore stabilizzazione, è adatto anche per applicazioni più speciali come la nebulizzazione in ambiente.

Grazie al suo elevato contenuto di principi attivi è adatto anche per la disinfezione di superfici fortemente contaminate o contaminate organicamente. Questo lo rende il prodotto ideale laddove non sia possibile una pulizia accurata prima della disinfezione o quando è richiesto un effetto rapido.

- » Disinfezione di superfici in caso di elevata contaminazione superficiale e contaminazione organica
- » Disinfezioni ambienti mediante aerosol
- » Pronto all'uso



Codice	Descrizione	Confezione da	Da ordinarsi a multipli di	Prezzo
010562AA	Sanosil S010	1 kg	6	23,70 €
010565AA	Sanosil S010	20 kg	-	240,00 €



**PRESIDIO MEDICO
CHIRURGICO**
Aut. Min n°. 20778



Corredi analisi

La concentrazione e quindi l'efficacia di ogni condizionante Cillit può essere facilmente verificata con gli appositi corredi analisi.

Sono disponibili corredi per il singolo prodotto, oppure set che consentono di verificare sia il condizionante Cillit che i principali parametri dell'acqua di circuito, utili per determinare lo stato di salute dello stesso, nonché poter rispondere alla recente legislazione sui controlli da effettuare per garantire l'efficienza degli impianti termici (UNI 8065:2019).

Apparecchiature per il trattamento di acque potabili. Tutti i prodotti sono conformi al D.M. 25/2012 e al D.M. 174/2004.

L'installazione deve avvenire nel rispetto delle normative vigenti e deve essere effettuata da un installatore qualificato in accordo al D.M. 37/2008.

ATTENZIONE: queste apparecchiature necessitano di una regolare manutenzione periodica ai fini di garantire i requisiti di potabilità dell'acqua ed il mantenimento dei miglioramenti come dichiarato dal produttore.

Corredi analisi

Codice	Descrizione	Pagina
010714	Cartine pH Phampea.....	115
010710	Corredo alcalinità P e M.....	115
010713	Cartine pH / CE.....	115
010767AA	Corredo cloro acquedotto DPD-N.....	115
010716	Corredo Cillit 55 e Cillit Impulsan.....	115
010752	Kit poliammine.....	116
010757	Corredo Cillit HS Combi.....	116
010777AA	Rifrattometro per Cillit CC 45+.....	116
010709AA	Set corredi FE/Cloruro.....	116
010765	Mini Aquatest Gradi Francesi.....	116
010722	Corredo ferro.....	117
010723	Corredo Cloruri.....	117
010173KIT/M	Kit analisi e manutenzione.....	117

Cartine pH Phampea

Strisce reattive graduate per la determinazione del valore di pH dell'acqua.

Codice	Descrizione	Prezzo
010714	Cartine pH Phampea	128,00 €



Corredo alcalinità P e M

Il corredo alcalinità permette di misurare l'alcalinità P (con fenolftaleina) e M (con metilarancio) eviene utilizzato per controlli periodici sui generatori di vapore. I valori P ed M dell'acqua di caldaia sono una misura della quantità di alcali (idrati, carbonati, bicarbonati, ammoniaca, fosfati, silicati etc.) presenti in caldaia.

Il kit permette una buona precisione anche su caldaie a pressione relativamente elevata. Per avere una conferma eseguire comunque periodicamente un'analisi in laboratorio.

Codice	Descrizione	Prezzo
010710	Corredo alcalinità O e M	73,10 €



Cartine PH / CE

Test adatto alla determinazione del valore di pH.

Codice	Descrizione	Prezzo
010713	Cartine pH / CE	84,70 €



Corredo cloro acquedotto DPD-N

Per la determinazione della concentrazione di cloro attivo e del cloro totale nell'acqua di acquedotto e nell'acqua ad uso potabile.

Codice	Descrizione	Prezzo
010767AA	Corredo cloro acquedotto DPD-N	187,00 €



Corredo Cillit 55 e Cillit Impulsan

Corredo per la determinazione della concentrazione di Cillit 55 e Cillit Impulsan nell'acqua ad uso potabile, di processo, di raffreddamento, così come nelle acque di acquedotti.

Codice	Descrizione	Prezzo
010716	Corredo Cillit 55 e Cillit Impulsan	196,00 €



Kit Poliammine

Corredo analisi per la determinazione della concentrazione di poliammine in acqua.
Utilizzabile per determinare il dosaggio dei seguenti prodotti:
K 26, K 260 UNI, HS 550, HS 551, HS 552 UNI, HS 557 O2 UNI, CC 300 UNI, HS 180, Multi BT.

Codice	Descrizione	Prezzo
010752	Kit Poliammine	241,00 €



Corredo Cillit HS Combi

Corredo analisi per la determinazione del contenuto di Rondophos HS Universal all'interno di circuiti chiusi.

Codice	Descrizione	Prezzo
010757	Corredo Cillit HS Combi	89,10 €



Rifrattometro per Cillit CC 45+

Rifrattometro ottico portatile con scala di lettura in Brix (0-80%) utilizzato per la determinazione dell'indice di rifrazione dato dal glicole propilenico contenuto nel prodotto Cillit 45+.

L'indice di rifrazione di un liquido contenente glicole è proporzionale alla concentrazione all'interno dell'impianto.

Codice	Descrizione	Prezzo
010777AA	Rifrattometro per Cillit CC 45+	153,00 €



Set corredi FE/Cloruro

Valigetta analisi per circuiti chiusi.

Parametri analizzabili:

- » ferro
- » cloruri

Codice	Descrizione	Prezzo
010709AA	Set corredi FE/Cloruro	124,00 €



Mini Aquatest Gradi Francesi

Corredo analisi per la determinazione della durezza totale in acqua.

Codice	Descrizione	Prezzo
010765	Mini Aquatest Gradi Francesi	20,20 €



Corredo Ferro

Corredo per la determinazione di ferro in acqua.

Codice	Descrizione	Prezzo
010722	Corredo ferro	67,20 €



Corredo Cloruri

Corredo per la determinazione del contenuto di cloruri in acqua.

Codice	Descrizione	Prezzo
010723	Corredo cloruri	78,60 €



Kit analisi e manutenzione

Kit analisi completo di provette per il campionamento, etichette per identificazione campioni, busta per la spedizione, istruzioni d'uso. Consultazione risultati e storico analisi sul portale BWT.

Applicazione: controllo circuiti chiusi caldi e freddi.

Parametri analizzati acqua di reintegro:

- » Aspetto, colore
- » pH
- » Durezza totale
- » Alcalinità
- » Calcio
- » Magnesio

Parametri analizzati acqua di circuito:

- » Aspetto, colore
- » pH
- » Durezza totale
- » Alcalinità
- » Calcio
- » Magnesio
- » Fosforo
- » Ferro
- » Alluminio
- » Rame
- » Zinco
- » Molibdati
- » Materiale in sospensione

Codice	Descrizione	Prezzo
010173KIT/M	Kit analisi e manutenzione	101,00 €







Novità!

Acqua da bere

L'acqua in bottiglia viene spesso trasportata su lunghissime distanze e stoccata per parecchio tempo prima di arrivare sulla tua tavola.

Esiste un'alternativa comoda e sicura: **l'acqua di rete.**

E' una scelta intelligente sia per te che per l'ambiente, poiché non dovrai più trasportare e conservare bottiglie di plastica monouso e sarà possibile evitare trasporti inutili, le relative emissioni di CO₂ e rifiuti di plastica.

Utilizzare un erogatore BWT significa utilizzare acqua di rete locale, filtrarla e affinarla per ottenere un'acqua potabile sicura e controllata.

Il concetto è semplice e sostenibile e, grazie alle tecnologie BWT, può essere realizzato a casa e negli uffici, facendo una grande differenza con piccoli e semplici gesti, sorso dopo sorso.

Apparecchiature per il trattamento di acque potabili. Tutti i prodotti sono conformi al D.M. 25/2012 e al D.M. 174/2004.

L'installazione deve avvenire nel rispetto delle normative vigenti e deve essere effettuata da un installatore qualificato in accordo al D.M. 37/2008.

ATTENZIONE: queste apparecchiature necessitano di una regolare manutenzione periodica ai fini di garantire i requisiti di potabilità dell'acqua ed il mantenimento dei miglioramenti come dichiarato dal produttore.

Cartucce filtranti MyAQUA

Codice	Descrizione	Pagina
125500636	Testa di connessione MyAQUA	126
125558004	MyAQUA Mineralizer	126
125558003	MyAQUA Soft	126
125558001	MyAQUA Taste	126

Kit rubinetto a 3 vie

125560433	AQA drink PURE 2.0	128
-----------	--------------------------	------------



Con BWT hai la migliore acqua da bere,

direttamente dal rubinetto di casa

ACQUA DA BERE

Diciamo "STOP" alla plastica usa e getta



Il nostro Pianeta Blu è pieno di rifiuti di plastica: non c'è da stupirsi visto che la plastica è facilmente reperibile, robusta, resistente alle temperature, infrangibile e può essere modellata in qualsiasi forma. Molti articoli usa e getta vengono prodotti insieme a quelli riutilizzabili, in particolare le bottiglie di plastica, che vengono poi spesso buttate via dopo l'uso o sono oggetto di un riciclo limitato.

Il volume dei rifiuti di plastica è in crescita da anni in tutto il mondo e ora minaccia di soffocare il nostro pianeta.

Ecco alcuni dati significativi:

420

sono i milioni di tonnellate di plastica che si stima vengano prodotte ogni anno nel mondo. Questa cifra, negli anni 50, era di soli 2,1 milioni di tonnellate.

1,2

milioni di bottiglie di plastica monouso vengono vendute in tutto il mondo ogni minuto. Queste vengono trasportate in tutto il mondo, generando inutili emissioni di CO₂.

14%

dei rifiuti di plastica del mondo viene riciclato. Il resto, l'86%, rimarrà sul pianeta per molte centinaia di anni.

5

sono i miliardi di pezzi di plastica che galleggiano già nei nostri oceani secondo il National Geographic. Questo è un grosso problema, perché la plastica impiega centinaia di anni prima di decomporsi.

1

sola bottiglia di plastica può scomporsi in 10 milioni di microplastiche.

Si tratta di particelle di plastica grandi da 0,1 a 5 millimetri che entrano nel nostro corpo attraverso la catena alimentare.

Le ricerche non sono conclusive su come questo possa influire sull'organismo, ma una cosa è certa: non è salutare!

1.500

bottiglie di plastica usa e getta non immerse nell'ambiente grazie all'utilizzo di 1 solo filtro MyAQUA Taste*.

Questi dati mostrano che è necessario intervenire SUBITO!

*Potenziale risparmio di bottiglie in plastica monouso da 1 litro grazie all'utilizzo di un filtro BWT MyAQUA Taste con autonomia di 1.500 litri



Prendi anche
tu parte al
cambiamento!

Troppe bottiglie?

Grazie a BWT puoi risolvere facilmente questo problema.
Prendi anche tu parte al cambiamento!

Per realizzare i sogni è necessario fissare obiettivi chiari e portare avanti azioni concrete.

Il nostro obiettivo è racchiuso nel nostro nome e nella nostra Mission: **Cambiamo il Mondo - sorso dopo sorso.**

Perché amiamo l'acqua e le persone e vogliamo che il nostro pianeta rimanga il miglior posto possibile in cui le generazioni future possano vivere.

Vogliamo ispirare le persone di tutto il mondo e mostrare loro quanto sia facile per ognuno di noi dare un contributo per riportare il nostro "pianeta di plastica" ad essere un pianeta blu.

Questo obiettivo può essere raggiunto, tra le altre cose, rinunciando alle bottiglie di plastica monouso e godendo dell'acqua di rete direttamente da un erogatore installato a casa, in ufficio, al ristorante o in hotel.

Grazie alle tecnologie innovative di BWT, l'acqua di rete viene filtrata, migliorata nelle sue caratteristiche organolettiche ed eventualmente arricchita con preziosi minerali e oligoelementi come magnesio e zinco.

AQA drink e MyAQUA sono la scelta intelligente per te stesso, i tuoi familiari e per l'ambiente, che ti permette di ridurre l'utilizzo di bottiglie monouso ed evitare trasporti inutili, le relative emissioni di CO₂ e rifiuti di plastica.

Il concetto è semplice e sostenibile e, grazie a BWT AQA drink e MyAQUA, può essere realizzato facilmente, facendo

una grande differenza con piccoli e semplici gesti, sorso dopo sorso.

Ma un erogatore d'acqua conviene davvero?

Utilizzare un erogatore d'acqua è semplice e sostenibile e, grazie all'ampia gamma BWT, puoi trovare quello che più risponde alle tue esigenze, in casa e in ufficio.

L'acqua in bottiglia viene trasportata su lunghe distanze e stoccata per parecchio tempo in magazzini prima di arrivare sullo scaffale del supermercato.

Successivamente dovrai acquistarla, caricarla in macchina, trasportarla fino a casa e trovargli un posto nello sgabuzzino o in un mobile. tutto questo pagandola 100 volte tanto rispetto al costo dell'acqua di rete. Solo a quel punto potrà arrivare sulla tua tavola. Immagina la tua vita "libera" dalle bottiglie di plastica, senza la necessità di doverle portare a casa, trovargli un posto in frigo e senza l'incombenza di doverle poi buttare via, anche fosse come rifiuto differenziato.

Una famiglia media di quattro persone consuma più di 900* bottiglie di plastica usa e getta ogni anno: ci hai mai pensato?

E bere acqua buona direttamente dal tuo rubinetto non è meglio? Grazie a BWT puoi fare una scelta scelta consapevole e intelligente!

I professionisti che stanno cambiando il mondo, sorso dopo sorso

Spesso sono proprio le cose semplici a renderci felici: una passeggiata, il profumo del pane appena sfornato o semplicemente l'acqua. Perché nulla rinfresca corpo e mente quanto un buon bicchiere di acqua.

BWT garantisce che l'acqua di rete diventi la migliore acqua possibile: priva di cloro e di metalli pesanti come piombo o rame, dal contenuto di calcare ridotto per proteggere le apparecchiature, arricchita con la giusta quantità di preziosi sali minerali. Tutto questo erogato alla giusta temperatura, frizzante o naturale, semplicemente premendo un pulsante. Con il contributo positivo della tutela dell'ambiente: **è la soluzione ideale per eliminare le bottiglie di plastica monouso.**

Norbert Niederkofler dice "STOP" alla plastica anche a 2.275 metri di altezza

Lo chef tre stelle Michelin Norbert Niederkofler nel suo AlpiNN - Food Space & Restaurant a Plan de Corones, con vista sulle Alpi e sulle Dolomiti altoatesine, ha deciso di rendere plastic free il suo ristorante.

Per contribuire alla tutela dell'ambiente, Norbert opera interamente senza acqua in bottiglia, eliminando così le lunghe e dannose consegne di circa 20.000 bottiglie d'acqua all'anno al ristorante, situato a 2.275 metri sul livello del mare. Norbert e la sua impronta di CO₂ si stanno riducendo, aprendo contemporaneamente la strada a un'esperienza di gusto sostenibile.

"Stiamo dimostrando il nostro apprezzamento per l'acqua locale e abbiamo trasformato il ristorante in uno spazio senza bottiglie, di plastica o di vetro, usa e getta. Siamo nella fortunata posizione di poter avere accesso diretto a questo bene prezioso e non solo servire specialità locali ai nostri ospiti, ma ora fare esattamente lo stesso con l'acqua, grazie a BWT. Utilizziamo l'acqua locale, la affiniamo e offriamo un'esperienza piacevole e sostenibile", afferma Niederkofler.



Norbert Niederkofler - Chef 3 Stelle Michelin e 1 stella verde



Contrada Bricconi - azienda agricola e agriturismo
1 stella Michelin e 1 stella verde
Oltressenda Alta - Val Seriana

Contrada Bricconi valorizza l'acqua e le risorse locali

Contrada Bricconi è un luogo dove lavoro e tradizione diventano sinonimo di rispetto e valorizzazione. Un luogo dove la semplicità incontra la dedizione e dove la storia viene reinterpretata in chiave moderna.

In questo straordinario processo, l'acqua gioca un ruolo fondamentale: preservare questo bene vitale diventa un'azione istintiva e imprescindibile e "siamo felici di fare parte del cambiamento dicendo no all'utilizzo di bottiglie usa e getta in questo luogo incantato" afferma Michele Lazzarini, chef del ristorante all'interno della Contrada.

Testa di connessione MyAQUA

Testa di connessione per filtri MyAQUA

- » Non è presente il Bypass
- » Valvola di non ritorno incorporata

Codice	Descrizione	Prezzo
125500636	Testa di connessione MyAQUA	51,80 €



MyAQUA Mineralizer

Acqua potabile perfettamente filtrata direttamente dal rubinetto della cucina, per il tuo uso quotidiano.

Il filtro riduce il contenuto di cloro nell'acqua, perciò l'acqua avrà un sapore decisamente migliore, e al tempo stesso riduce i metalli pesanti come rame, piombo e nichel.

Adatto per le teste di connessione BWT AQA drink o BWT MyAQUA.

Processo di filtrazione multipla:

- » Filtrazione primaria: vengono filtrate le particelle e i solidi sospesi (ad es. sabbia o ruggine)
- » Avviene uno scambio di ioni: la resina rilascia prezioso minerale magnesio nell'acqua
- » Vengono ridotti anche i metalli pesanti come rame, piombo e nichel
- » Filtrazione a carbone attivo: riduce le sostanze che alterano il gusto e l'odore (come il cloro) e altre impurità organiche



MyAQUA Soft

Acqua potabile perfettamente filtrata direttamente dal rubinetto della cucina, per il tuo uso quotidiano. Questo filtro è perfetto per acqua fredda e calda (ad esempio tè e caffè).

Grazie alla protezione anticalcare è sicuro anche per gli elettrodomestici da cucina.

Il filtro riduce il contenuto di cloro nell'acqua, perciò l'acqua avrà un sapore decisamente migliore, e al tempo stesso riduce i metalli pesanti come rame, piombo e nichel.

Adatto per le teste di connessione BWT AQA drink o BWT MyAQUA.

Processo di filtrazione multipla:

- » Filtrazione primaria: vengono filtrate le particelle e i solidi sospesi (ad es. sabbia o ruggine)
- » Avviene uno scambio di ioni dove viene ridotta la durezza carbonatica. Questo protegge gli elettrodomestici e il rubinetto dai depositi di calcare
- » Vengono ridotti anche i metalli pesanti come rame, piombo e nichel
- » Filtrazione a carbone attivo: riduce le sostanze che alterano il gusto e l'odore (come il cloro) e altre impurità organiche



MyAQUA Taste

Acqua potabile perfettamente filtrata direttamente dal rubinetto della cucina, per il tuo uso quotidiano.

Il filtro riduce il contenuto di cloro nell'acqua, perciò l'acqua avrà un sapore decisamente migliore, e al tempo stesso riduce le impurità organiche e i solidi sospesi.

Adatto per le teste di connessione BWT AQA drink o BWT MyAQUA.

Processo di filtrazione multipla:

- » Filtrazione primaria: vengono filtrate le particelle e i solidi sospesi (ad es. sabbia o ruggine)
- » Filtrazione a carbone attivo: riduce le sostanze che alterano il gusto e l'odore (come il cloro) e altre impurità organiche





	MyAQUA Mineralizer	MyAQUA Soft	MyAQUA Taste
	Per un gusto perfetto	Protezione dal calcare	Per l'ottimizzazione dell'acqua
	Filtrazione e mineralizzazione dell'acqua con prezioso magnesio	Filtrazione di acqua calda e fredda e protezione dal calcare	Il filtro riduce il contenuto di cloro nell'acqua
Codice	125558004	125558003	125558001
Rilascio di magnesio	✓	-	-
Riduzione del cloro	✓	✓	✓
Protezione anticalcare	-	✓	-
Portata nominale l/h	180		
Autonomia l	800		1.500
Utilizzo per tipologia di acqua	Fredda	Calda e fredda	
Temperatura acqua min. / max. °C	5 / 30		
Temperatura ambiente min. / max. °C	5 / 40		
Altezza compresa testa mm	420		300
Diametro mm	82		
Prezzo	87,30 €	79,30 €	54,00 €



Acqua sicura
a km zero



Materiali igienici
e sicuri



Stop alla plastica
usa e getta

AQA drink PURE 2.0

AQA drink PURE 2.0 è un kit con rubinetto Grohe e accessori da affiancare ad un filtro BWT MyAQUA.

Il cuore del kit è infatti un rubinetto a 3 vie (2 per l'acqua calda e fredda + 1 per l'acqua affinata e mineralizzata).

AQA drink PURE 2.0 è composto da una parte fissa (.A) più una cartuccia di mineralizzazione e filtrazione (.B) scelta dall'utente tra quelle in elenco, da acquistarsi separatamente.

La parte fissa (.A) è composta da:

- » Rubinetto GROHE di alta qualità
- » AQA monitor programmabile, con indicatore di sostituzione del filtro
- » Testa di connessione per filtri BWT AQA drink (adatta ai filtri MyAQUA)



Al quale abbinare * (.B):

- » un filtro della gamma MyAQUA a scelta tra quelli in tabella e nella pagina precedente

.A

Kit rubinetto a 3 vie	PURE set 2.0
Codice	125560433
Prezzo	350,00 €

.B

Cartuccia filtrante MyAQUA da abbinare *	Mineralizer	Soft	Taste
Codice	125558004	125558003	125558001
Prezzo	87,30 €	79,30 €	54,00 €

*La cartuccia filtrante MyAQUA è da acquistarsi separatamente

Caratteristiche tecniche	AQA drink PURE 2.0
Design	Canna a C
Finitura	Cromato
Tipologia di installazione	Montaggio a foro singolo
Beccuccio girevole	✓
Punto di selezione dell'acqua	2 leve
Ø tubo di ingresso acqua mm	Flessibile con dado da 3/8"
Alimentazione elettrica	No
Ø foro sul top mm	34
Dimensioni (H) mm	411
Trattamento acqua	Da acquistare separatamente



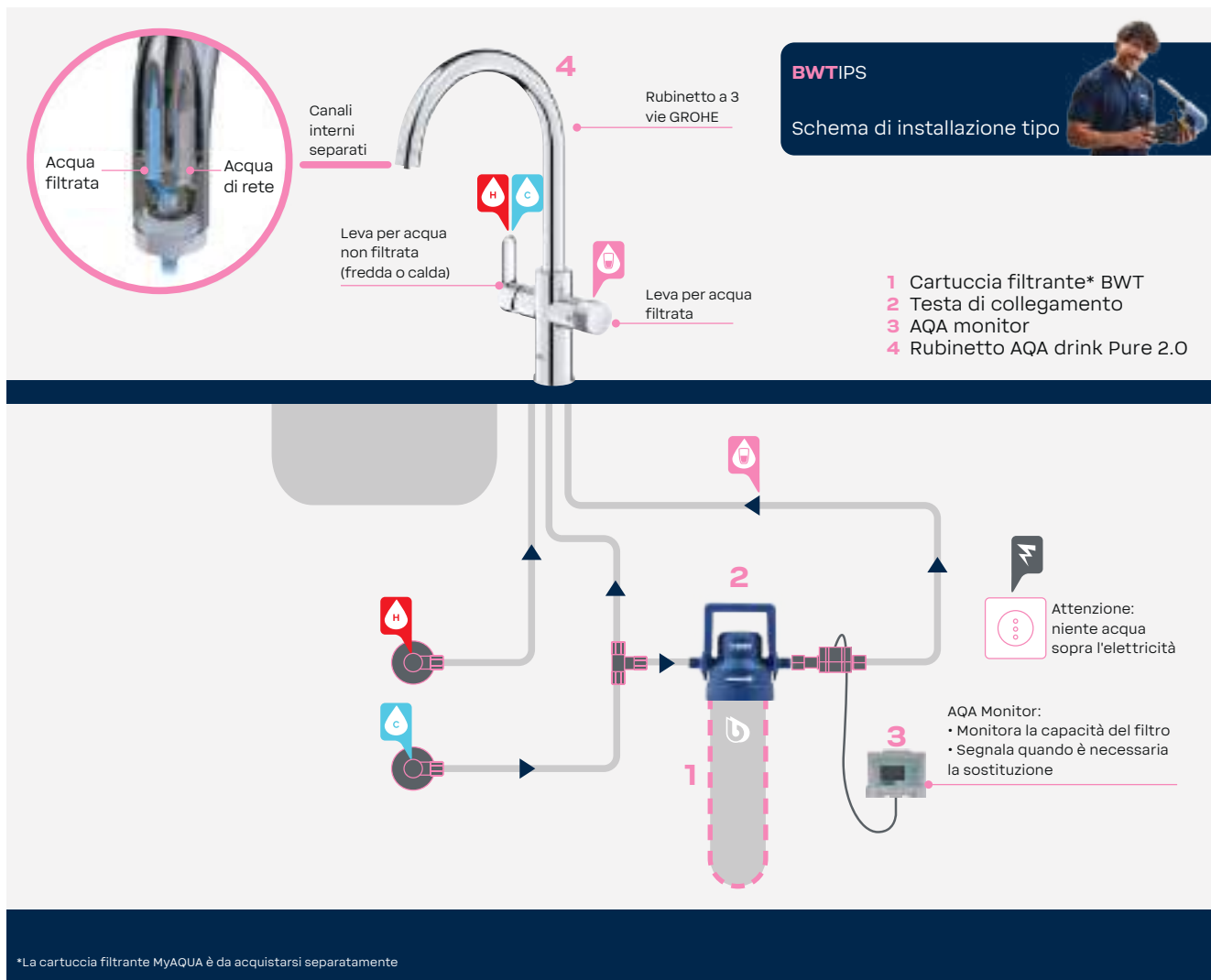
Caratteristiche tecniche

AQA drink Pure 2.0 è un kit che contiene tutto il necessario per l'installazione del rubinetto a 3 vie, il contaltri e la testa di collegamento per le cartucce filtranti MyAQUA. Quest'ultima va acquistata separatamente tra quelle presenti a catalogo BWT, a seconda delle esigenze del cliente.

Installazione

La cartuccia filtrante viene installato direttamente sotto il lavello e viene collegato al flessibile dell'acqua fredda e al rubinetto. Il rubinetto è dotato di due leve: una per l'acqua di rete, calda e fredda, non filtrata. L'altra leva è dedicata solamente all'acqua filtrata che scorre anche all'interno di un tubo separato, per il massimo livello di igiene e sicurezza.

Il contaltri programmabile AQA Monitor controlla la capacità del filtro e segnala la necessità di sostituirlo tramite segnale acustico.



Leggi e Normative

Leggi e normative da prendere in considerazione nella realizzazione di impianti igienico-sanitari, di riscaldamento, di climatizzazione e per i trattamenti di potabilizzazione dell'acqua.

I testi delle leggi e norme indicate sono reperibili consultando la Gazzetta Ufficiale e l'UNI. Per maggiori informazioni preghiamo di rivolgersi alle nostre Agenzie di zona, visitando il nostro sito cillit.it

Apparecchiature per il trattamento di acque potabili. Tutti i prodotti sono conformi al D.M. 25/2012 e al D.M. 174/2004.

L'installazione deve avvenire nel rispetto delle normative vigenti e deve essere effettuata da un installatore qualificato in accordo al D.M. 37/2008.

ATTENZIONE: queste apparecchiature necessitano di una regolare manutenzione periodica ai fini di garantire i requisiti di potabilità dell'acqua ed il mantenimento dei miglioramenti come dichiarato dal produttore.

Acqua sanitaria (acqua destinata al consumo umano)

DECRETO LEGISLATIVO N. 31 DEL 02/02/2001

Requisiti dell'acqua destinata al consumo umano imposti dal Ministero della Salute e dalla Comunità Europea.

DECRETO LEGISLATIVO N. 27 DEL 02/02/2002

Modifiche ed aggiornamenti che integrano il D.L. n. 31 del 02/02/2001.

DECRETO DEL MINISTERO DELLA SALUTE N. 25 DEL 07/02/2012 (SUPERA EX D.M. 443/90)

Disposizioni tecniche concernenti apparecchiature finalizzate al trattamento dell'acqua destinata al consumo umano.

DECRETO DEL MINISTERO DELLA SALUTE N. 174 DEL 06/04/2004

Requisiti qualitativi dei materiali in contatto con l'acqua destinata al consumo umano.

NORMA UNI-CTI 8065 DEL 06/1989

Norma che stabilisce le caratteristiche dell'acqua destinata ad alimentare gli impianti di riscaldamento e di produzione d'acqua calda sanitaria.

NORMA UNI-CTI 8065:2019 DEL 07/2019

La norma UNI-CTI 8065 del 07/2019 stabilisce le caratteristiche dell'acqua destinata ad alimentare gli impianti di produzione d'acqua calda sanitaria e quali sono i trattamenti/condizionamenti necessari.

NORMA UNI 9182 DEL 04/1987

Norma che definisce le caratteristiche costruttive dei circuiti idraulici d'acqua fredda e calda destinata al consumo umano negli edifici civili, nonché la procedura di sanificazione degli impianti prima della messa in esercizio.

DECRETO REQUISITI MINIMI - DMISE DEL 26/06/2015 (EX D.P.R. N. 59)

Adeguamento linee guida nazionali per la certificazione energetica degli edifici.

Riscaldamento

DECRETO LEGISLATIVO N. 10 DEL 09/01/1991

Legge che definisce i provvedimenti da adottare per ridurre al minimo il consumo energetico.

DECRETO DEL PRESIDENTE DELLA REPUBBLICA N. 412 DEL 26/08/1993

Decreto che definisce nei particolari l'applicazione della Legge n. 10 del 09/01/1991.

NORMA UNI-CTI 8065 DEL 06/1989

Norma che stabilisce le caratteristiche dell'acqua destinata

ad alimentare gli impianti di riscaldamento ad acqua calda ed i trattamenti/condizionamenti necessari.

NORMA UNI-CTI 8065:2019 DEL 07/2019

La norma UNI-CTI 8065 del 07/2019 stabilisce le caratteristiche dell'acqua di alimentazione, reintegro e circuito di riscaldamento e quali sono i trattamenti/condizionamenti necessari.

DECRETO REQUISITI MINIMI - DMISE DEL 26/06/2015 (EX D.P.R. 59)

Adeguamento linee guida nazionali per la certificazione energetica degli edifici.

D.P.R. N. 74/13

Entrato in vigore nel 07/2013 è relativo all'esercizio, alla conduzione, al controllo, alla manutenzione e alle ispezioni degli impianti termici per la climatizzazione invernale ed estiva e per la preparazione dell'acqua calda per usi igienico sanitari.

DECRETO DEL MINISTERO DELLO SVILUPPO ECONOMICO DEL 10/02/2014

Modelli di libretto di impianto per la climatizzazione e di rapporto efficienza energetica di cui al decreto del Presidente della Repubblica n. 74/2013 (G.U. Serie Generale n. 55 del 07/03/2014).

Installazione

DECRETO MINISTERIALE N. 37 DEL 22/12/2008

Decreto che indica le disposizioni in materia di attività di installazione degli impianti all'interno degli edifici, in particolare gli impianti di distribuzione acqua calda sanitaria, impianti di riscaldamento, di condizionamento e di refrigerazione.

DECRETO LEGISLATIVO N. 31 DEL 02/02/2001

Attuazione della direttiva 98/83/CE relativa alla qualità delle acque destinate al consumo umano.

DECRETO LEGISLATIVO DI ATTUAZIONE DELLA DIRETTIVA COMUNITARIA 98/83/CE

Si occupa dei requisiti chimici e microbiologici dell'acqua destinata al consumo umano. Entrato in vigore il 25/12/2003 sostituisce, in Italia, il D.P.R. n. 236/88.

Definisce le acque destinate al consumo umano come le acque trattate o non trattate utilizzate ad uso potabile, per la preparazione dei cibi e delle bevande e per altri usi domestici indipendentemente dall'origine e dal sistema di fornitura (rete di distribuzione, cisterne, bottiglie o contenitori).

Sono ugualmente considerate acque destinate al consumo umano quelle utilizzate in un'impresa alimentare per la fabbricazione, il trattamento, la conservazione o l'immissione sul mercato di prodotti o di sostanze destinate al consumo umano.

Definisce anche il punto di consegna (normalmente il

contatore) come delimitazione tra la rete di distribuzione esterna e quella interna.

Le acque si definiscono conformi al presente Decreto quando vengono rispettati i requisiti minimi dei parametri previsti nell'Allegato I.

I valori dei parametri devono essere rispettati nei seguenti punti:

- per le acque fornite attraverso una rete di distribuzione, nel punto in cui fuoriescono dai rubinetti utilizzati per il consumo umano;
- per le acque fornite da una cisterna, nel punto in cui fuoriescono dalla cisterna;
- per le acque confezionate in bottiglie o contenitori, rese disponibili per il consumo umano, nel punto in cui sono imbottigliate o introdotte nei contenitori (modificato dal D.L. n. 27/02);
- per le acque utilizzate nelle imprese alimentari, nel punto in cui sono utilizzate nell'impresa.

All'articolo 9 del presente Decreto viene indicato che nessuna sostanza o materiale utilizzato per la realizzazione di nuovi impianti di preparazione o distribuzione di acqua destinata al consumo umano, così come per l'adeguamento di quelli esistenti, deve rilasciare i propri costituenti od impurezze ad essi legate in quantità superiore ai limiti previsti.

DECRETO LEGISLATIVO N. 27 DEL 02/02/2002

Modifiche ed integrazioni al Decreto Legislativo n. 3 del 02/02/2001, recante attuazione della direttiva 98/83/CE relativa alla qualità delle acque destinate al consumo umano

Decreto che modifica il precedente D.L. n. 31/01 e ne corregge il testo in alcuni punti.

In particolare vengono modificati alcuni dei punti di rispetto dei parametri:

- per le acque fornite attraverso una rete di distribuzione, nel punto di consegna ovvero, ove sconsigliabile per difficoltà tecniche o pericolo di inquinamento del campione, in un punto prossimo della rete di distribuzione rappresentativo e nel punto in cui queste fuoriescono dai rubinetti utilizzati per il consumo umano;
- per le acque confezionate in bottiglie o contenitori, rese disponibili per il consumo umano, nel punto in cui sono imbottigliate o introdotte nei contenitori e nelle confezioni in fase di commercializzazione o comunque di messa a disposizione per il consumo. Inoltre viene estesa la figura del Gestore del servizio idrico integrato comprendendo anche "chiunque fornisca acqua a terzi attraverso impianti idrici autonomi o cisterne, fisse o mobili".

Vengono inoltre modificate alcune delle indicazioni contenute nell'Allegato I, relativamente ai parametri degli ioni nitrito e nitrato, al parametro del disinfettante residuo ed al parametro del pH.

DECRETO DEL MINISTERO DELLA SALUTE N. 25 DEL 07/02/2012

Disposizioni tecniche per apparecchiature finalizzate al

trattamento dell'acqua destinata al consumo umano Il Decreto supera il D.M. n. 443/90, aggiornando il nuovo documento ai riferimenti legislativi cogenti:

- Decreto Legislativo n. 31 del 02/02/2001 e s.m.i. in materia di qualità dell'acqua destinata al consumo umano che supera il D.P.R. n. 236/88;

Decreto Ministeriale n. 174/04 riguardante i prodotti a contatto con acqua potabile.

Inoltre è stata recepita in Italia una ricca legislazione Europea in ambito alimentare, a tutela del consumatore e del libero scambio delle merci all'interno dell'U.E. (es. Trattato di Roma). Sono stati prodotti dal comitato CEN 10 standard tecnici volontari Europei (EN) che hanno automaticamente sostituito tutte le equivalenti norme nazionali (UNI, DIN, AFNOR, BSI etc.) e che oggi costituiscono una affidabile garanzia di qualità tecnica.

Peraltro molte apparecchiature non erano prese in considerazione dal Decreto Ministeriale n. 443/90 a seguito dello sviluppo tecnologico del settore come ad esempio la Nanofiltrazione, la Ultrafiltrazione, la E.D.I., ecc.

Cosa cambia con il nuovo decreto

Si applica alle apparecchiature per il trattamento dell'acqua destinata al consumo umano, sia in ambito domestico, sia non domestico. Sono però escluse le apparecchiature destinate al trattamento dell'acqua potabile impiegate nelle varie fasi del ciclo lavorativo dell'industria alimentare (secondo regolamento C.E. 178/2002).

Dove non si applica

- Agli impianti tecnologici (es. circuiti di riscaldamento, raffreddamento, umidificazione);
- elettrodomestici quali lavatrici, lavastoviglie, macchine da caffè;
- alle imprese alimentari come definite dal regolamento C.E. n. 178/2002, ai bar, mense, ristoranti, imprese che producono, trattano e/o immettono sul mercato prodotti alimentari;
- alle fontane pubbliche/chioschi dell'acqua.

Che cosa prevede

- Che l'acqua trattata in uscita dalle apparecchiature di trattamento acqua sia sempre conforme alla legislazione di riferimento = D.L. n. 31/2001 e s.m.i.;
- che tutte le apparecchiature siano realizzate nel rispetto del D.M. n. 174/04, per quanto riguarda i materiali in contatto con acqua potabile;
- che tutte le apparecchiature rispettino i requisiti di sicurezza generali e specifici della legislazione vigente (es. rispetto delle norme armonizzate C.E. attuali, direttiva bassa tensione/rumorosità/compatibilità elettromagnetica) e future (es. norme tecniche armonizzate secondo mandato M136);
- il rispetto del codice del consumo per quanto riguarda le prestazioni del prodotto e gli argomenti di vendita. Non sarà più possibile vendere prodotti che non abbiano delle prestazioni garantite e riferite a letteratura scientifica internazionale quali standard nazionali, internazionali, pubblicazioni e linee guida OMS;
- una chiara descrizione del prodotto, delle sue

- prestazioni, della gestione e manutenzione, per rendere consapevole il consumatore sulla scelta fatta e sulle incombenze che ne derivano.

Cosa non prevede il decreto

- L'obbligo per i produttori di mettere in commercio apparecchiature con caratteristiche tecniche definite e limitate;
- l'obbligo di sottoporre ad autorizzazione preventiva alla vendita i filtri composti.

ALCUNI ARTICOLI FONDAMENTALI DEL DECRETO MINISTERIALE N. 25/02

Art. 4: Requisiti generali e specifici delle apparecchiature e dei materiali che vengono a contatto con l'acqua

Prevede che l'acqua trattata sia sempre conforme al D.L. n. 31/2001 per tutta la vita dell'apparecchiatura, sia consentendo all'utente di prelevare campioni di acqua prima e dopo il trattamento per eseguirne il controllo e l'analisi, sia fornendo tramite il produttore, procedure per capire se ci sono problemi di funzionamento.

Art. 5 e Art. 7: Istruzioni e pubblicità delle apparecchiature

Prevedono una serie di incombenze per il produttore ed il commerciante al fine di garantire al consumatore tutte le informazioni utili sia riguardo alle apparecchiature (prestazioni, risultati, etc.) e sia riguardo alla corretta gestione.

Art. 6: Installazione, collaudo e manutenzione

Prevede il rispetto del D.M. n. 37/2008 che obbliga l'affidamento di progettazione, installazione e collaudo delle apparecchiature ad imprese abilitate, con rilascio di dichiarazione di conformità.

Art. 10: Sanzioni

Le sanzioni per chi viola le disposizioni del presente decreto sono molto più severe del D.M. n. 443/90, passando dalla sanzione amministrativa con ritiro del prodotto dal mercato, fino a sanzioni penali; i controlli sono affidati alle Regioni secondo quanto previsto da un apposito accordo che verrà redatto dopo la pubblicazione del Decreto.

DECRETO DEL MINISTERO DELLA SALUTE N. 174 DEL 06/04/2004

Regolamento concernente i materiali e gli oggetti che possono essere utilizzati negli impianti fissi di captazione, trattamento, adduzione e distribuzione delle acque destinate al consumo umano

Decreto che stabilisce i requisiti dei materiali che possono venire a contatto con acqua destinata al consumo umano utilizzati negli impianti fissi, al fine di evitare l'alterazione dell'acqua stessa, sia conferendole un carattere nocivo, sia modificandone sfavorevolmente le caratteristiche organolettiche, fisiche, chimiche e microbiologiche. Il Decreto si applica alla realizzazione di impianti nuovi e alle operazioni di sostituzione per manutenzione di impianti esistenti. Vengono definite le caratteristiche di molti materiali metallici, plastici ed altri e vengono date le disposizioni per l'inserimento di nuovi materiali nelle liste

di accettazione.

Questo Decreto si collega al punto 2 dell'articolo 9 del D.L. n. 31/01, il quale indica la necessità di emanazione di un documento che indichi le caratteristiche dei materiali a contatto con acqua destinata al consumo umano al fine di evitare la contaminazione dell'acqua stessa.

NORMA UNI-CTI 8065

Trattamento dell'acqua negli impianti termici ad uso civile

Norma tecnica che definisce le caratteristiche chimiche e chimico-fisiche delle acque impiegate negli impianti termici ad uso civile, descrive gli impianti di trattamento dell'acqua ed illustra le modalità di controllo e le relative frequenze.

La presente norma interessa, in questo ambito, la produzione di acqua calda sanitaria che, a partire dall'entrata in vigore del D.L. n. 31/01 è considerata acqua destinata al consumo umano indipendentemente dal valore di temperatura.

Scopo della norma è quello di fissare i limiti per l'acqua al fine di ottimizzare i rendimenti e la sicurezza degli impianti, preservarli nel tempo, assicurare regolarità di funzionamento anche alle apparecchiature ausiliarie e minimizzare i consumi energetici. Viene considerato che l'acqua destinata all'alimentazione degli impianti termici ad uso civile abbia, prima del trattamento, caratteristiche analoghe a quelle di un'acqua potabile e che nessuno dei trattamenti previsti possa, per la produzione di acqua calda sanitaria, impedirne l'eventuale uso alimentare. In particolare, per gli impianti di produzione acqua calda sanitaria, viene prevista l'installazione di un filtro di sicurezza a protezione dell'impianto e, a valle, si può installare un sistema di addolcimento e/o di dosaggio automatico proporzionale di condizionanti chimici (anticorrosivi e/o stabilizzanti della durezza di tipo alimentare).

Gli impianti di trattamento e i punti di iniezione dovranno essere a monte del produttore di acqua calda sanitaria.

Le tipologie di trattamento previste sono le seguenti:

- fino a 25 °f di durezza temporanea dell'acqua si possono impiegare sia l'addolcimento che il condizionamento chimico;
- oltre i 25 °f di durezza temporanea è obbligatorio l'addolcimento;
- ove necessario, l'addolcimento sarà integrato dal condizionamento chimico.

Novità

NORMA UNI-CTI 8065:2019

Trattamento dell'acqua negli impianti per la climatizzazione invernale ed estiva, per la produzione di acqua calda sanitaria e negli impianti solari termici

La norma ha per oggetto la definizione e la determinazione delle caratteristiche chimiche e chimico-fisiche delle acque impiegate negli impianti per la climatizzazione

invernale ed estiva, per la produzione di acqua calda sanitaria con temperatura massima di 110 °C e negli impianti solari termici per la climatizzazione invernale ed estiva e per la produzione di acqua calda sanitaria.

Descrive gli impianti di trattamento dell'acqua da utilizzare a protezione degli impianti, tratta di lavaggio e risanamento degli impianti ed illustra le modalità di controllo e le relative frequenze.

La presente norma interessa, in questo ambito, la produzione

di acqua calda sanitaria che, a partire dall'entrata in vigore del D.L. n. 31/01 è considerata acqua destinata al consumo umano indipendentemente dal valore di temperatura.

Scopo della norma è quello di fissare i limiti per l'acqua al fine di ottimizzare i rendimenti e la sicurezza degli impianti, preservarli nel tempo, assicurare regolarità di funzionamento anche alle apparecchiature ausiliarie e minimizzare i consumi energetici.

Viene considerato che l'acqua destinata all'alimentazione degli impianti termici ad uso civile abbia, prima del trattamento, caratteristiche analoghe a quelle di un'acqua potabile e che nessuno dei trattamenti previsti possa, per la produzione di acqua calda sanitaria, impedirne l'eventuale uso alimentare.

In particolare, per gli impianti di produzione acqua calda sanitaria e riscaldamento si obbliga sempre (riportato anche nel DMISE 26/05/2015) l'installazione di un filtro di sicurezza ed il condizionamento chimico a protezione degli impianti.

E nei casi in cui la potenzialità dell'impianto termico superi i 100 kW e la durezza dell'acqua da trattare sia superiore ai 15 °f vi è l'obbligo di integrazione di quanto sopra riportato con acqua addolcita.

NORMA UNI 9182

Impianti di alimentazione e distribuzione d'acqua fredda e calda

Norma tecnica che indica i requisiti delle reti di distribuzione d'acqua calda e fredda negli impianti civili.

Per quanto riguarda l'acqua potabile, che in un edificio con presenza continuativa di persone deve sempre essere disponibile, la norma fornisce indicazioni per le reti di distribuzione dell'acqua fredda al fine di garantire l'osservanza delle norme d'igiene ed assicurarne il corretto funzionamento nel tempo.

Per quanto riguarda la distribuzioni d'acqua calda, valendo oggi il D.L. n. 31/01 che non pone un limite di temperatura alla potabilità dell'acqua, valgono le stesse indicazioni previste per l'acqua fredda.

I trattamenti dell'acqua sono previsti al fine di soddisfare i seguenti obiettivi:

- igienicità;
- eliminazione di depositi ed incrostazioni;
- protezione contro le corrosioni.

Igienicità

L'acqua va trattata in tutti i casi nei quali vi sia il pericolo della presenza di sostanze inquinanti che le tolgono le caratteristiche di potabilità.

Eliminazione di depositi ed incrostazioni

L'acqua va trattata in tutti i casi nei quali la presenza di sostanze incrostanti, di ferro, di manganese od altro può determinare a freddo o a caldo, l'otturazione progressiva delle tubazioni, il blocco degli organi d'intercettazione, l'impedimento dello scambio termico od altri fenomeni.

Protezione contro le corrosioni

L'acqua va trattata in tutti i casi nei quali le sue caratteristiche siano tali da determinare, in relazione anche alla tipologia dell'impianto ed alla temperatura di esercizio, fenomeni di corrosione nei componenti della distribuzione. Tutti i sistemi di trattamento, qualunque tipo di sostanze utilizzino, solide, liquide o gassose, devono essere tali da mantenere le caratteristiche dell'acqua potabile, devono avere il più alto grado di affidabilità e non devono essere in contrasto con quanto stabilito dalle Autorità competenti. Inoltre viene indicato che ogni distribuzione d'acqua potabile, prima di essere utilizzata, deve essere sottoposta ad un trattamento di pulizia e disinfezione da effettuarsi nei seguenti modi:

- prelavaggio del sistema per l'eliminazione della sporcizia e dei materiali estranei prima che siano posti in opera i rubinetti di erogazione;
- lavaggio prolungato ad impianto ultimato, con rubinetterie ed apparecchi sanitari installati, in preparazione all'operazione di disinfezione;
- disinfezione mediante l'immissione nella rete di cloro gassoso o miscela di acqua e cloro gassoso o soluzione di ipoclorito di calcio;
- risciacquo finale con acqua potabile sino a quando il fluido scaricato non assume le caratteristiche chimiche e batteriologiche dell'acqua di alimentazione. Il processo di disinfezione va ripetuto tutte le volte che la distribuzione venga modificata o estesa.



Scopri di più sul
trattamento dell'acqua
per l'efficienza energetica



**DECRETO REQUISITI MINIMI - DMISE 26/06/2015
SUPPLEMENTO ORDINARIO N. 39 DELLA G.U. N. 162 DEL
15/07/2015**

Applicazione delle metodologie di calcolo delle prestazioni energetiche e definizione delle prescrizioni e dei requisiti minimi degli edifici

La norma ha per oggetto la definizione e la determinazione delle caratteristiche chimiche e chimico-fisiche delle acque impiegate negli impianti per la climatizzazione invernale, con o senza produzione di acqua calda sanitaria, fermo restando l'applicazione della Norma Tecnica UNI 8065, è sempre obbligatorio un trattamento di condizionamento chimico. Per impianti di potenza termica del focolare maggiore di 100 kW e in presenza di acqua di alimentazione con durezza totale maggiore di 15 °f, è obbligatorio un trattamento di addolcimento dell'acqua dell'impianto. Per quanto riguarda i predetti trattamenti si fa riferimento alla norma tecnica UNI 8065.



**DECRETO LEGISLATIVO N. 10 DEL 09/01/1991
Norme per l'attuazione del Piano Energetico Nazionale in materia di uso razionale dell'energia, risparmio energetico e sviluppo delle fonti rinnovabili di energia**

Legge che delinea i principi generali per il miglioramento dei processi di trasformazione dell'energia, di riduzione dei consumi e di compatibilità ambientale a parità di servizio reso e di qualità della vita. La legge si applica ai consumi di energia negli edifici pubblici e privati, qualunque ne sia la destinazione d'uso.

Regolamento attuativo della Legge 10/91 che riporta

i requisiti degli impianti tecnologici destinati alla climatizzazione degli ambienti, con o senza produzione di acqua calda per usi igienici e sanitari o alla sola produzione centralizzata di acqua calda per gli stessi usi, comprendenti i sistemi di produzione, distribuzione e utilizzazione del calore nonché gli organi di regolazione e di controllo.

Per gli impianti termici di nuova installazione con potenza complessiva superiore o uguale a 350 kW, viene prescritta l'applicazione della norma tecnica UNI 8065, relativa ai sistemi di trattamento dell'acqua.

NORMA UNI-CTI 8065

Trattamento dell'acqua negli impianti termici ad uso civile

Per gli impianti di riscaldamento, la Norma UNI-CTI 8065 prevede l'adozione dei seguenti trattamenti:

- in tutti gli impianti è necessario prevedere un condizionamento chimico;
- per gli impianti di potenza maggiore di 350 kW (300.000 kcal/h) è necessario installare un filtro di sicurezza (consigliabile comunque) e, se l'acqua ha una durezza totale maggiore di 15 °f, un addolcitore per riportare la durezza entro il limite di 15 °f;
- per gli impianti di riscaldamento con potenza minore di 350 kW, se l'acqua di riempimento o rabbocco ha durezza minore di 35 °f l'addolcimento può essere sostituito da idoneo condizionamento chimico;
- condizionanti chimici previsti dalla Norma sono divisi per tipo di azione effettuata.

NORMA UNI-CTI 8065:2019

Trattamento dell'acqua negli impianti per la climatizzazione invernale ed estiva, per la produzione di acqua calda sanitaria e negli impianti solari termici

La norma ha per oggetto la definizione e la determinazione delle caratteristiche chimiche e chimico-fisiche delle acque impiegate negli impianti per la climatizzazione invernale ed estiva, per la produzione di acqua calda sanitaria con temperatura massima di 110 °C e negli impianti solari termici per la climatizzazione invernale ed estiva e per la produzione di acqua calda sanitaria. In particolare, per gli impianti di produzione acqua calda sanitaria e riscaldamento si obbliga sempre (riportato anche nel DMISE 26/05/2015) l'installazione di un filtro di sicurezza ed il condizionamento chimico a protezione degli impianti.

E nei casi in cui la potenzialità dell'impianto termico superi i 100 kW e la durezza dell'acqua da trattare sia superiore ai 15 °f vi è l'obbligo di integrazione di quanto sopra riportato con acqua addolcita.

D.P.R. N. 74/2013

Esercizio, conduzione, controllo, manutenzione e ispezioni degli impianti termici per la climatizzazione invernale ed estiva e per la preparazione dell'acqua calda per usi igienici sanitari

Il decreto prevede all'art. 8 comma c) che il manutentore della caldaia all'atto delle visite di controllo periodiche

sugli impianti, debba verificare anche la presenza e la funzionalità dei sistemi di trattamento acqua.

Oltre ai consueti test di rendimento energetico mediante l'analisi di combustione dei fumi, la "verifica della caldaia" sarà accompagnata anche da un obbligatorio controllo delle apparecchiature e prodotti utilizzati per la protezione del circuito di riscaldamento e dell'impianto di acqua calda sanitaria.

DECRETO DEL MINISTERO DELLO SVILUPPO ECONOMICO DEL 10/02/2014

Modelli di libretto di impianto per la climatizzazione e di rapporto efficienza energetica di cui al decreto del Presidente della Repubblica n. 74/2013. (G.U. Serie Generale n. 55 del 07/03/2014).

A partire dal 15 ottobre 2014, gli impianti termici devono essere muniti di un nuovo "libretto di impianto per la climatizzazione", conforme al modello riportato all'allegato I del D.M. 10/02/2014 e le schede n. 2 e 14.4 (che nelle pagine seguenti riportiamo) sono dedicate all'obbligatorietà del trattamento dell'acqua a protezione degli impianti termici di climatizzazione estiva, invernale e agli impianti di raffreddamento idronici.

Il responsabile della compilazione delle schede n. 2 e 14.4 è l'installatore.

Sempre a partire dal 15/10/014 l'operatore incaricato della manutenzione degli impianti termici dovrà utilizzare i nuovi modelli di rapporto di efficienza energetica denominati allegato II, III, IV e V che sostituiscono gli allegati F e G del Decreto Legislativo 19/09/2005, n. 192.

Al punto C di tutti e quattro gli allegati è riportato il controllo del trattamento dell'acqua da parte del manutentore all'atto della verifica periodica di efficienza energetica degli impianti.

Nelle pagine seguenti è riportato, come esempio, l'allegato II (tipo 1) relativo ai Gruppi Termici (generatori a fiamma) dove è evidente al punto C il controllo del trattamento dell'acqua.

DECRETO DEL MINISTERO DELLO SVILUPPO ECONOMICO N. 37 DEL 22/01/2008

Regolamento concernente l'attuazione dell'art. 11 - quaterdecies, comma 13, lettera a) della Legge n. 248 del 02/12/2005, recante riordino delle disposizioni in materia di attività di installazione degli impianti all'interno degli edifici (pubblicato nella G.U. n. 61 del 12/03/2008 - in vigore dal 27/03/2008)

Il Decreto si applica agli impianti elettrici ed idraulici per tutti gli edifici, indipendentemente dalla loro destinazione ed uso. La Legge prevede che per gli impianti di riscaldamento, di climatizzazione, di condizionamento, di refrigerazione e gli impianti idrico sanitari di qualsiasi natura e specie, occorre: un progetto e l'osservanza delle normative più rigorose.

In particolare i progetti di tali impianti devono essere elaborati secondo la regola d'arte, le normative UNI/CEI oppure di altri enti di normazione, appartenenti all'Unione Europea.

Tutti gli impianti prima citati devono quindi prevedere un corretto trattamento dell'acqua in accordo con la norma UNI CTI 8065 - "Trattamento dell'acqua negli impianti termici ad uso civile", oltre che con la norma UNI 9182 "Impianti di distribuzione d'acqua calda e fredda. Criteri di progettazione, collaudo e gestione.

Tutti i suddetti impianti devono essere installati da imprese qualificate che li realizzino sempre secondo la normativa vigente e le norme UNI/CEI o di altri organismi europei.

Al termine dei lavori l'impresa installatrice è tenuta a rilasciare al committente la dichiarazione di conformità degli impianti realizzati nel rispetto delle norme.

Di tale dichiarazione, sottoscritta dal titolare dell'impresa installatrice, faranno parte integrante la relazione contenente la tipologia dei materiali impiegati nonché ove previsto, il progetto.



Fac-simile scheda n° 2 - Libretto impianto

COD. CATASTO: _____

ALLEGATO II (Art. 11)

2. TRATTAMENTO ACQUA

2.1 CONTENUTO D'ACQUA DELL'IMPIANTO DI CLIMATIZZAZIONE (m³)

2.2 DUREZZA TOTALE DELL'ACQUA (°Fr)

2.3 TRATTAMENTO DELL'ACQUA DELL'IMPIANTO DI CLIMATIZZAZIONE (RIF. UNI 9045):

- Assente
- Filtrazione
- Addolcimento: (°Fr) Condizionamento chimico
- Protezione del gesso: Assente
- Sincro stabilizzante: (°Fr) (pH)
- Sincro proporzionatore: (°Fr) (pH)

2.4 TRATTAMENTO DELL'ACQUA CALDA SANITARIA (RIF. UNI 9045):

- Assente
- Filtrazione
- Addolcimento: (°Fr) Condizionamento chimico

2.5 TRATTAMENTO DELL'ACQUA DI RAFFREDDAMENTO DELL'IMPIANTO DI CLIMATIZZAZIONE ESTIVA:

- Assente
- Tipologia ciclo di raffreddamento:
- senza recupero termico a recupero termico parziale a recupero termico totale

Origine acqua di alimentazione:

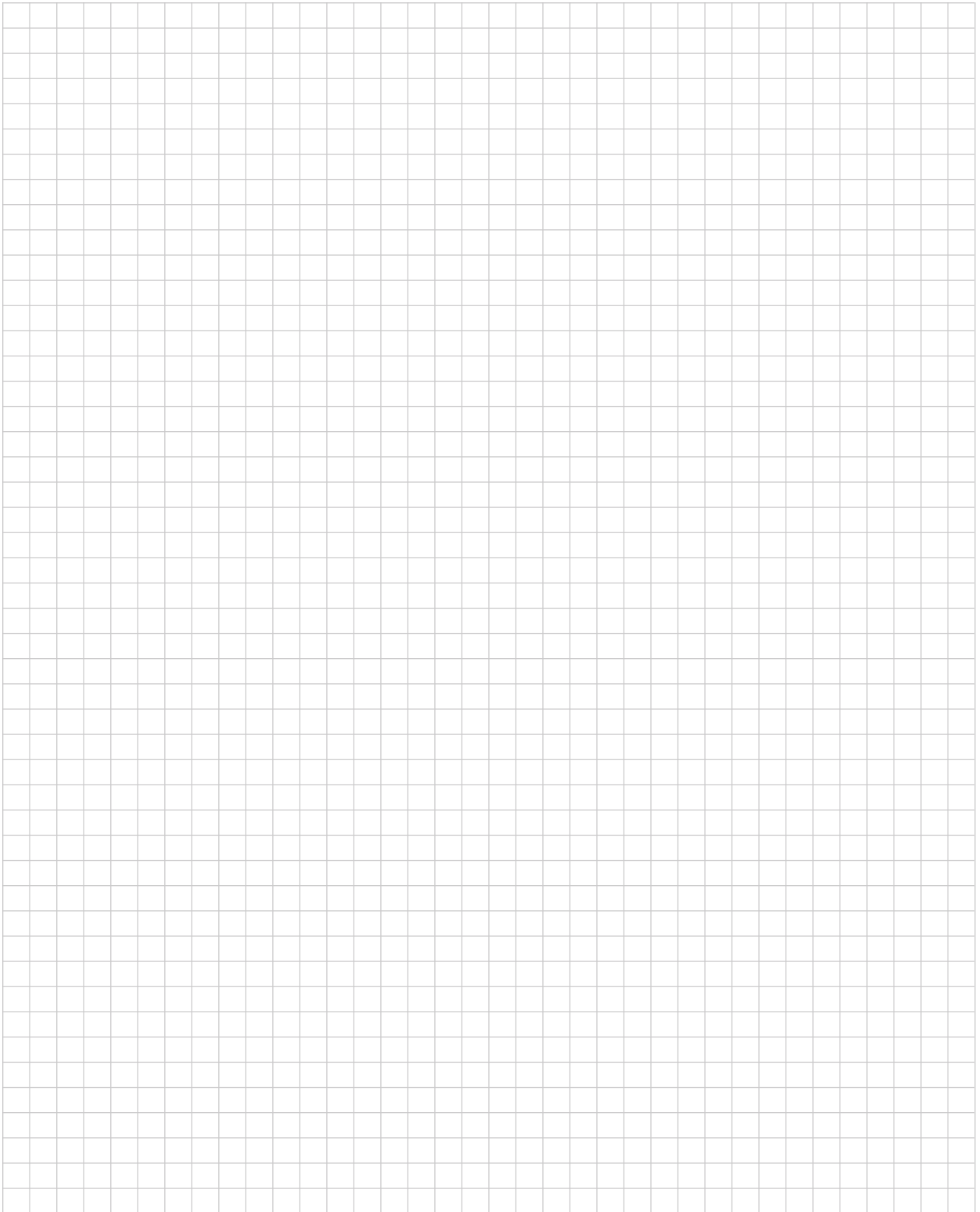
- acquedotto pozzo acqua superficiale

Trattamenti acqua esistenti:

- Filtrazione Filtrazione di sicurezza
- Filtrazione a massa
- altro:
- nessun trattamento
- Trattamenti acqua addolcimento
- osmosi inversa
- demineralizzazione
- altro:
- nessun trattamento
- Condizionamento chimico a prevalente azione anticorrosione
- a prevalente azione antiriscaldamento
- azione anticorrosione e antiriscaldamento
- biocida
- altro:
- nessun trattamento

Gestione torre raffreddamento:

- Presenza sistema spurgo automatico (per ricambi a recupero parziale)
- Conducibilità acqua in ingresso (µS/cm)
- Temperatura valore conducibilità in ingresso (µS/cm)



Master Cillit

Per scegliere l'impianto conforme alle norme fino a 50 appartamenti.

Per una rapida e sicura scelta del corretto impianto di depurazione e trattamento dell'acqua per la casa e gli impianti idrotermosanitari nel rispetto del DMiSE del 26/06/15, del D.M. n. 25/12 sulle caratteristiche delle apparecchiature del trattamento dell'acqua potabile e del D.M. n. 174/04 sulla qualità dei materiali in contatto con l'acqua potabile. Tutte le apparecchiature Cillit indicate nel Master sono conformi alle disposizioni di Legge.

L'installatore che utilizza gli impianti Cillit operando nel rispetto delle Leggi e delle Normative è sempre nella posizione di poter rilasciare con tutta tranquillità e sicurezza la Dichiarazione di Conformità.

Apparecchiature per il trattamento di acque potabili. Tutti i prodotti sono conformi al D.M. 25/2012 e al D.M. 174/2004.

L'installazione deve avvenire nel rispetto delle normative vigenti e deve essere effettuata da un installatore qualificato in accordo al D.M. 37/2008.

ATTENZIONE: queste apparecchiature necessitano di una regolare manutenzione periodica ai fini di garantire i requisiti di potabilità dell'acqua ed il mantenimento dei miglioramenti come dichiarato dal produttore.

Un aiuto concreto

Il master Cillit e' un aiuto concreto per i progettisti.
Ma come si utilizza?

1. Le lettere indicano le soluzioni da adottare quando le acque sono moderatamente dure e/o corrosive. In questi casi non va installato un addolcitore, ma solamente un filtro e un impianto di neutralizzazione che toglie all'acqua, immunizzandola, la proprietà di corrodere e incrostare.

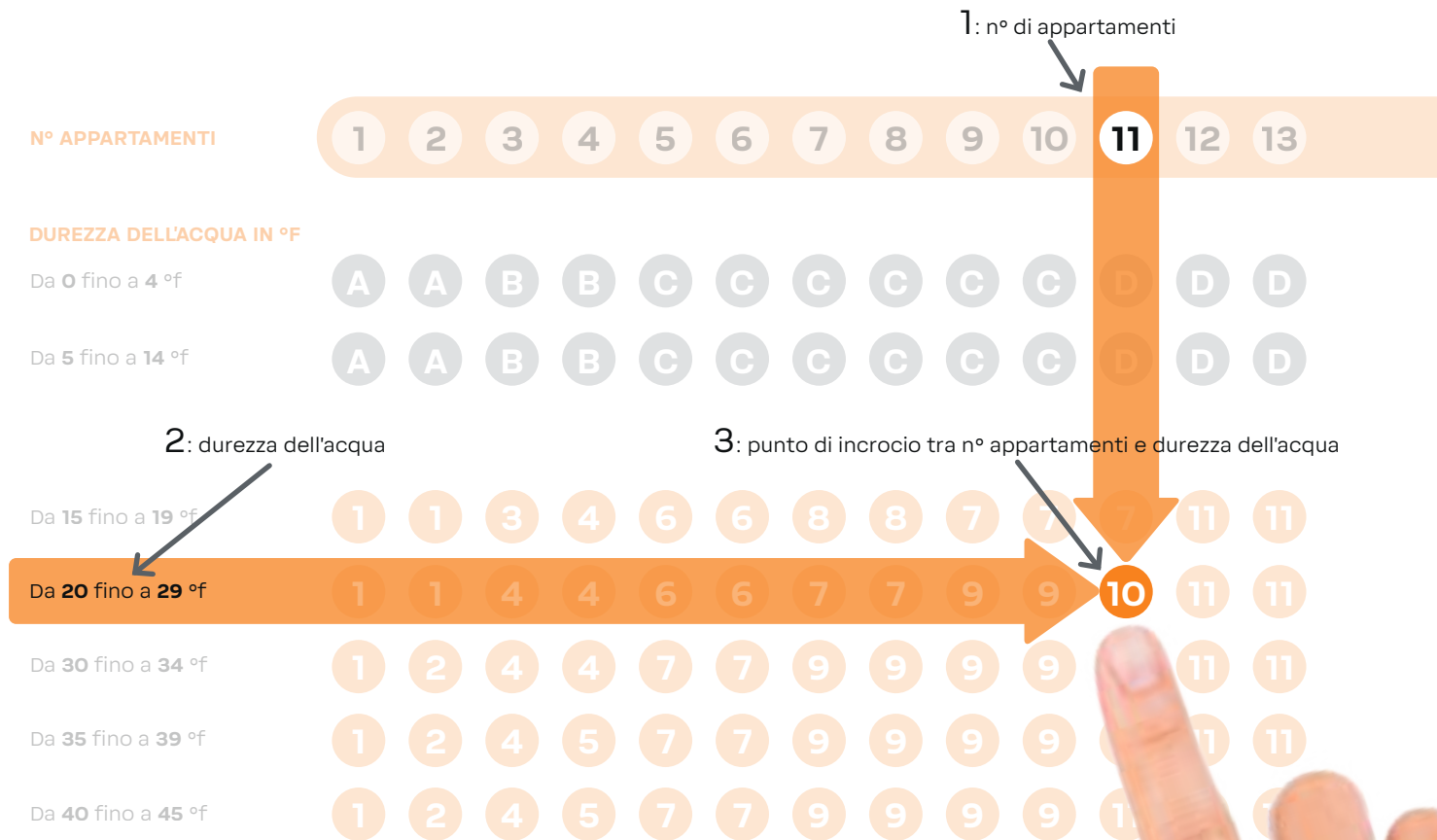
2. I numeri indicano le soluzioni da adottare quando l'acqua è dura e incrostante. In questi casi va installato sempre anche un addolcitore. Si dovrà quindi sempre installare un filtro, un addolcitore e un impianto di immunizzazione per togliere all'acqua la proprietà di corrodere e incrostare.

ATTENZIONE: abitualmente l'addolcitore viene installato quando l'acqua ha più di 15 °f di durezza.

ATTENZIONE: installando le apparecchiature indicate si ottiene anche il progressivo risanamento degli impianti già incrostati e corrosi, cioè già da tempo in esercizio.

ATTENZIONE: i prodotti in elenco sono indicativi. È possibile sostituirli con prodotti equivalenti presenti nelle varie sezioni del catalogo idrodomestici Cillit.

Troviamo lo schema di un impianto a norma, in 4 semplici mosse: poniamo il caso di dover prevedere un impianto per 11 appartamenti con una durezza totale dell'acqua che si trova tra 20 e 29 °f



4: guardare la casella n° 10 con i prodotti suggeriti

<p>10</p> <p>Multipur M 1 1/2" (012913AC) Neckar 255 Biodata Cyber (125549204) Immuno 421 1 1/4" (010009AA) Carica Cillit 55 compresa</p> <p style="text-align: right;">**</p>	<p>11</p> <p>Multipur M 1 1/2" (012913AC) Super Crono 75 V Biodata (125564296 + 16885AA/KSC) Valvola Multiblock 1 1/2" (012607AA) KWZ 4.7 Smart (012543AC) Contatore M 1 1/2" (16877AA) Moltiplicatore impulsi Kx 4 (010699AA) Impulsan Special 20 kg (010093)</p> <p style="text-align: right;">***</p>	<p>12</p> <p>Multipur M 1 1/2" (012913AC) Super Crono 125 V Biodata (125564297 + 16885AA/KSC) Valvola Multiblock 1 1/2" (012607AA) KWZ 4.7 Smart (012543AC) Contatore M 1 1/2" (16877AA) Moltiplicatore impulsi Kx 4 (010699AA) Impulsan Special 20 kg (010093)</p> <p style="text-align: right;">***</p>	<p>Multipur M 1 1/2" (012913AC) Super Crono 125 V Biodata (125564297 + 16885AA/KSC) Valvola Multiblock 1 1/2" (012607AA) KWZ 4.7 Smart (012543AC) Contatore M 1 1/2" (16877AA) Moltiplicatore impulsi Kx 4 (010699AA) Impulsan Special 20 kg (010093)</p> <p style="text-align: right;">***</p>
---	--	---	--

ATTENZIONE: La durezza dell'acqua può essere determinata con facilità utilizzando il corredo Cillit Mini Aquatest (010765), reperibile presso i vostri abituali fornitori.

ATTENZIONE: i prodotti in elenco sono indicativi. È possibile sostituirli con prodotti equivalenti presenti nelle varie sezioni del catalogo idrodomestici Cillit.

Se gli appartamenti hanno doppi o tripli servizi oppure se sono installati passi rapidi o flussometri, è necessario prevedere l'installazione di una valvola di sovralimentazione.

Quando nella casella con i prodotti suggeriti compaiono i seguenti richiami: * - ** - *** comportarsi come di seguito indicato:

- » * = Installare una valvola Multiblock HY da 1" (012613)
- » ** = Installare una valvola Multiblock HY da 1 1/4" (012614) o Multiblock da 1 1/2" (012607AA)
- » *** = Installare una valvola di sovralimentazione da 1" (012616AA)

NOTA: La valvola Multiblock svolge la funzione di by-pass, valvola di sovralimentazione e valvola di prelievo campioni d'acqua.

N° APPARTAMENTI



DUREZZA DELL'ACQUA IN °F

Da 0 fino a 4 °f



Da 5 fino a 14 °f



Da 15 fino a 19 °f



Da 20 fino a 29 °f



Da 30 fino a 34 °f



Da 35 fino a 39 °f



Da 40 fino a 45 °f



Per condomini con più di 50 appartamenti o quando l'acqua ha una durezza superiore a 45° f, contattare i nostri Centri di Consulenza e Assistenza Tecnica presenti in tutto il territorio nazionale reperibili sul sito cillit.it

<p>A</p> <p>Galileo RSF 3/4" NHY (012990AC) Immuno 181 3/4" (010002AA) Carica Cillit 55 compresa</p>	<p>B</p> <p>Galileo RSF 1" NHY (12991AB) Immuno 241 1" (010003AA) Carica Cillit 55 compresa</p>	<p>C</p> <p>Galileo RSF 1 1/4" NHY (012992AC) Immuno 421 1 1/4" (010009AA) Carica Cillit 55 compresa</p>	<p>D</p> <p>Multipur M 1 1/2" (012913AC) KWZ 4.7 Smart (012543AC) Contatore M 1 1/2" (16877AA) Impulsan Special 20 kg (010093)</p>
<p>E</p> <p>Multipur M 2" (012914AC) Contatore M 2" (16878AA) Serbatoio LB Vario 100 l (012572AA) AF Smart 1.15-H (012535AC) Staffa per AF Smart (36962AA) Impulsan Special 20 kg (010093)</p>	<p>F</p> <p>Multipur DN 65 M (012937) Contatore M 2" (16878AA) Serbatoio LB Vario 100 l (012572AA) AF Smart 1.15-H (012535AC) Staffa per AF Smart (36962AA) Impulsan Special 20 kg (010093)</p>		



La filtrazione dell'acqua all'ingresso dell'acquedotto, dopo il contatore, è prescritta dalla norma UNI CTI 8065. Prevedere sempre l'installazione di un by-pass. Nel caso di trattamento acqua per la produzione di prodotti cosmetici, farmaceutici, alimentari, gli apparecchi devono possedere particolari caratteristiche e in molti casi devono essere certificati.

D	D	D	D	D	D	D	E	E	E	E	E	E	E	E	E	E	F	F
D	D	D	D	D	D	D	E	E	E	E	E	E	E	E	E	E	F	F
11	11	11	11	11	11	11	11	11	11	11	11	14	14	14	14	14	18	18
11	11	11	11	11	11	11	11	17	12	12	12	14	15	15	15	16	19	19
11	11	11	11	11	11	11	12	12	13	13	13	15	16	16	16	16	20	20
12	12	12	12	12	12	12	13	13	13	13	13	16	16	16	16	17	20	20
12	12	12	12	12	13	13	13	13	13	13	13	16	16	16	17	17	21	21

1

Galileo RSF 3/4" NHY
(012990AC)
Parat 32 Biodata Cyber A6X
(125506404)
Immuno 181 3/4"
(010002AA)
Carica **Cillit 55**
compresa

*

2

Galileo RSF 3/4" NHY
(012990AC)
Neckar 85 Biodata Cyber
(125549202)
Immuno 181 3/4"
(010002AA)
Carica **Cillit 55**
compresa

*

3

Galileo RSF 1" NHY
(012991AB)
Parat 32 Biodata Cyber A6X
(125506404)
Immuno 241 1"
(010003AA)
Carica **Cillit-55**
compresa

*

4

Galileo RSF 1" NHY
(012991AB)
Neckar 85 Biodata Cyber
(125549202)
Immuno 241 1"
(010003AA)
Carica **Cillit 55**
compresa

*

Galileo RSF 1" NHY
(012991AB)
Neckar 170 Biodata Cyber
(125549203)
Immuno 241 1"
(010003AA)
Carica **Cillit 55**
compresa

*

10

Multipur M 1 1/2"
(012913AC)
Neckar 255 Biodata Cyber
(125549204)
Immuno 421 1 1/4"
(010009AA)
Carica **Cillit 55**
compresa

**

11

Multipur M 1 1/2"
(012913AC)
Super Crono 75 V Biodata
(125564296 + 16885AA/KSC)
Valvola Multiblock 1 1/2"
(012607AA)
KWZ 4.7 Smart
(012543AC)
Contatore M 1 1/2"
(16877AA)
Moltiplicatore impulsi Kx 4
(010699AA)
Impulsan Special 20 kg
(010093)

12

Multipur M 1 1/2"
(012913AC)
Super Crono 125 V Biodata
(125564297 + 16885AA/KSC)
Valvola Multiblock 1 1/2"
(012607AA)
KWZ 4.7 Smart
(012543AC)
Contatore M 1 1/2"
(16877AA)
Moltiplicatore impulsi Kx 4
(010699AA)
Impulsan Special 20 kg
(010093)

13

Multipur M 1 1/2"
(012913AC)
Super Crono 175 V Biodata
(125564298 + 16877AA)
Valvola Multiblock 1 1/2"
(012607AA)
KWZ 4.7 Smart
(012543AC)
Contatore M 1 1/2"
(16877AA)
Moltiplicatore impulsi Kx 4
(010699AA)
Impulsan Special 20 kg
(010093)

Multipur M 2"
(012914AC)
Super Crono 75 V Biodata
(125564296 + 16885AA/KSC)
Valvola Multiblock 2"
(012607AA)
KWZ 4.7 Smart
(012543AC)
Contatore M 2"
(16878AA)
Moltiplicatore impulsi Kx 4
(010699AA)
Impulsan Special 20 kg
(010093)

19

Multipur DN 65 M
(012937AA)
Super Crono 125 V Biodata
(125564297 + 16885AA/KSC)
Valvola Multiblock 1 1/2"
(012607AA)
Serbatoio LB Vario 100 l
(012572AA)
AF Smart 1.15-H
(012535AC)
Contatore M 2"
(16878AA)
Moltiplicatore impulsi Kx 4
(010699AA)
Impulsan Special 20 kg
(010093)

20

Multipur DN 65 M
(012937AA)
Super Crono 175 V Biodata
(125564298 + 16877AA)
Valvola Multiblock 1 1/2"
(012607AA)
Serbatoio LB Vario 100 l
(012572AA)
AF Smart 1.15-H
(012535AC)
Contatore M 2"
(16878AA)
Moltiplicatore impulsi Kx 4
(010699AA)
Impulsan Special 20 kg
(010093)

21

Multipur DN 65 M
(012937AA)
Super Crono 200 V Biodata
(125595041 + 16877AA)
Valvola Multiblock 1 1/2"
(012607AA)
Serbatoio LB Vario 100 l
(012572AA)
AF Smart 1.15-H
(012535AC)
Contatore M 2"
(16878AA)
Moltiplicatore impulsi Kx 4
(010699AA)
Impulsan Special 20 kg
(010093)

2 33 34 35 36 37 38 39 40 41 42 43 44 45 46 47 48 49 50

F	F	F	F	F	F	F	F	F	F	F	F	F	F	F	F	F	F	F
F	F	F	F	F	F	F	F	F	F	F	F	F	F	F	F	F	F	F
8	18	19	19	19	19	19	19	19	19	19	19	19	19	20	20	20	20	20
9	19	20	20	20	20	20	20	21	21	21	21	21	21	21	21	21	21	21
0	20	21	21	21	21	21	21	21	21	21	21	21	21	21	21	21	21	21
1	21	21	21	21	21	21	21	21	21	21	21	21	21	21	21	21	21	21
1	21	21	21	21	21	21	21	21	21	21	21	21	21	21	21	21	21	21

HY Biodata Cyber	5 Galileo RSF 1 1/4" NHY (012992AC) Neckar 85 Biodata Cyber (125549202) Immuno 421 1 1/4" (010009AA) Carica Cillit 55 compresa	6 Galileo RSF 1 1/4" NHY (012992AC) Neckar 170 Biodata Cyber (125549203) Immuno 421 1 1/4" (010009AA) Carica Cillit 55 compresa	7 Galileo RSF 1 1/4" NHY (012992AC) Neckar 85 Biodata Cyber (125549202) Immuno 421 1 1/4" (010009AA) Carica Cillit 55 compresa	8 Galileo RSF 1 1/4" NHY (012992AC) Neckar 255 Biodata Cyber (125549204) Immuno 421 1 1/4" (010009AA) Carica Cillit 55 compresa
*	**	**	**	**

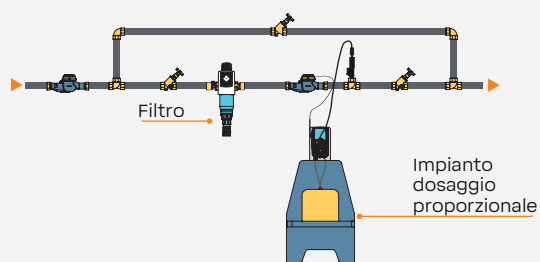
V Biodata 885AA/KSC) ck 1 1/2"	14 Multipur M 2" (012914AC) Super Crono 125 V Biodata (125564297 + 16885AA/KSC) Valvola Multiblock 1 1/2" (012607AA) KWZ 4.7 Smart (012543AC) Contatore M 2" (16878AA) Moltiplicatore impulsi Kx 4 (010699AA) Impulsan Special 20 kg (010093)	15 Multipur M 2" (012914AC) Super Crono 175 V Biodata (125564298 + 16877AA) Valvola Multiblock 1 1/2" (012607AA) KWZ 4.7 Smart (012543AC) Contatore M 2" (16878AA) Moltiplicatore impulsi Kx 4 (010699AA) Impulsan Special 20 kg (010093)	16 Multipur M 2" (012914AC) Super Crono 200 V Biodata (125595041 + 16877AA) Valvola Multiblock 1 1/2" (012607AA) KWZ 4.7 Smart (012543AC) Contatore M 2" (16878AA) Moltiplicatore impulsi Kx 4 (010699AA) Impulsan Special 20 kg (010093)	17 Multipur DN 65 M (012937AA) Super Crono 75 V Biodata (125564296 + 16885AA/KSC) Valvola Multiblock 1 1/2" (012607AA) Serbatoio LB Vario 100 l (012572AA) AF Smart 1.15-H (012535AC) Contatore M 2" (16878AA) Moltiplicatore impulsi Kx 4 (010699AA) Impulsan Special 20 kg (010093)	18
***	***	***	***	***	***

Quando nella casella con i prodotti suggeriti compaiono i seguenti richiami: * - ** - *** comportarsi come di seguito indicato:

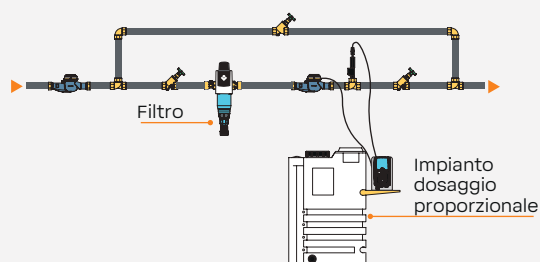
- » * = Installare una **valvola Multiblock HY da 1"** (012613)
- » ** = Installare una **valvola Multiblock HY da 1 1/4"** (166000) o **Multiblock da 1 1/2"** (012607AA)
- » *** = Installare una **valvola di sovralimentazione da 1"** (012616AA)



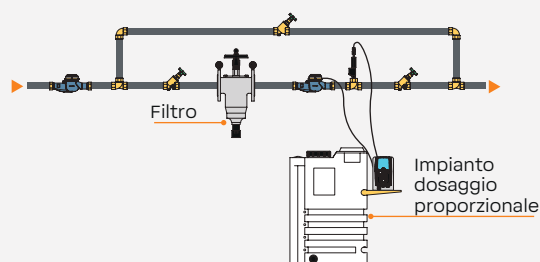
Schema caselle **A, B, C**



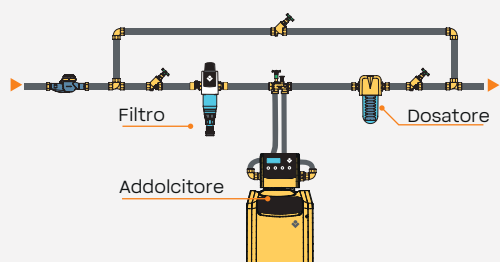
Schema caselle **D**



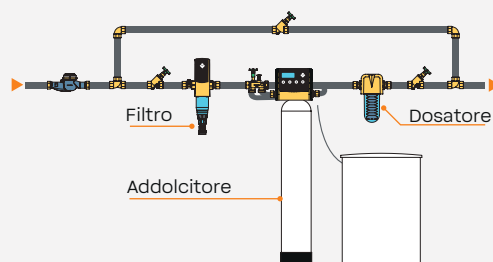
Schema caselle **E**



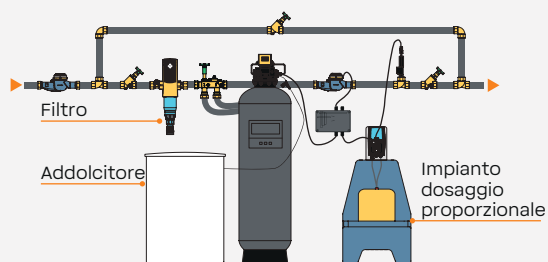
Schema caselle **F**



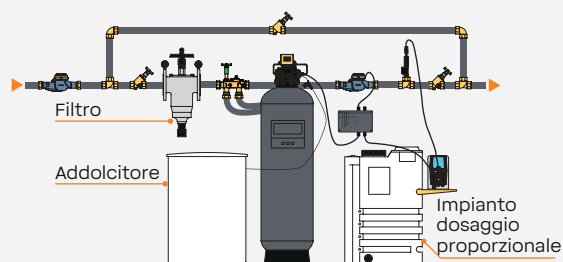
Schema caselle **1, 3**



Schema caselle **2, 4, 5, 6, 7, 8, 9, 10**



Schema caselle **11, 12, 13, 14, 15, 16, 17**



Schema caselle **18, 19, 20, 21**

- » Schemi da A ad F e da 1 a 17 = il filtro può essere di tipo **manuale** (elemento filtrante da estrarre e lavare o sostituire manualmente), oppure di tipo **autopulente**
- » Schemi da 18 a 21 = Considerate le dimensioni dell'impianto, il filtro va previsto comunque **sempre** di tipo **autopulente**
- » Schemi da 1 a 5 = Installare una **valvola Multiblock HY da 1"** (012613)
- » Schemi da 6 a 10 = Installare una **valvola Multiblock HY da 1 1/4"** (166000) o **Multiblock da 1 1/2"** (012607AA)
- » Schemi da 11 a 21 = Installare una **valvola di sovralimentazione da 1"** (012616AA)

Water Technology.



BWT ITALIA
+39 02 2046343
info@bwt.it | cillit.it